

ธนาคารเพื่อการเกษตรและสหกรณ์การเกษตร

กองบัญชาการอาคารสำนักงาน

แบบ
ก่อสร้างอาคาร ส่นง.
สาขา มาตรฐาน 2 ชั้น
(บันไดซ้าย)

สถาปนิก
นายวิบูลย์ เจริญราษฎร์ สล. 1102ส.
นายวิเชษฐ์ เจริญราษฎร์ สล. 1782
นายศรัณณ์ พรหมสุวรรณ สล. 3543ก.

วิศวกรอาคาร
นายสิทธิชัย อุยระพันธ์ สล.น.น.น.น.
นายศรีวิชัย กุยะธรรม ศษ.น.

วิศวกรโยธา
นายสัมพันธ์ ขุฑรณนท์ สล. 6270
นายณินนาท ทองมา สล. 4933

วิศวกรไฟฟ้า
นายชัยวัฒน์ ชัยตรง ภาพ. 5414
นายณันภพล พลกล้า ภาพ. 4998
นายเสวีศรี น้อยวิลัย ภาพ. 14080

สุภาพวิบาล
นายอร่ามโรจน์ อุดมบรรารณ
นายสิทธิชัย ชีวาลัยศึกษา

เขียนแบบ

ตรวจแบบ

แก้ไขแบบ

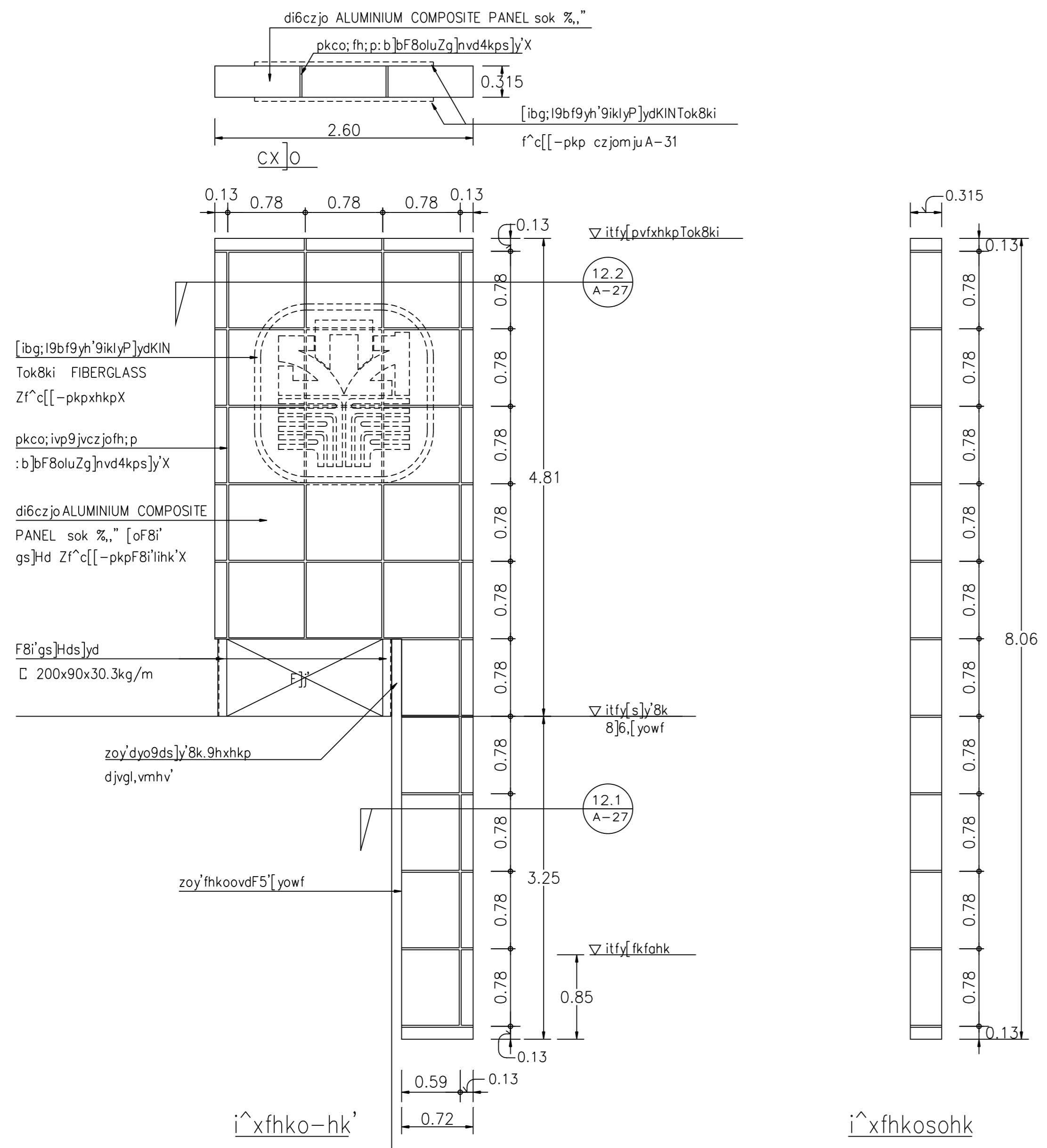
วันที่

แบบแสดง

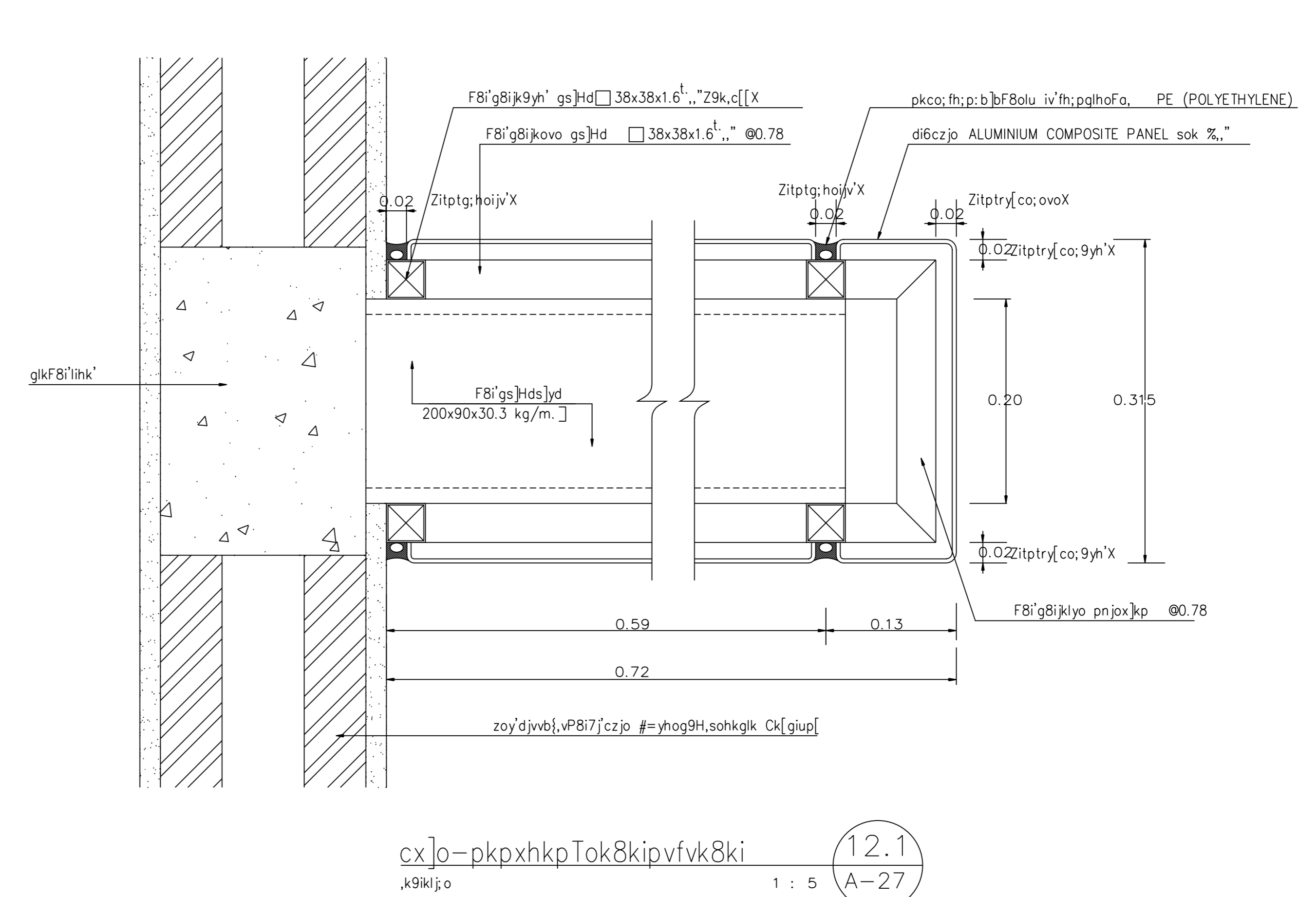
c[-pkpxhkpTok8ki
pvfvk8ki

FILES NO. แผ่นที่
A-27

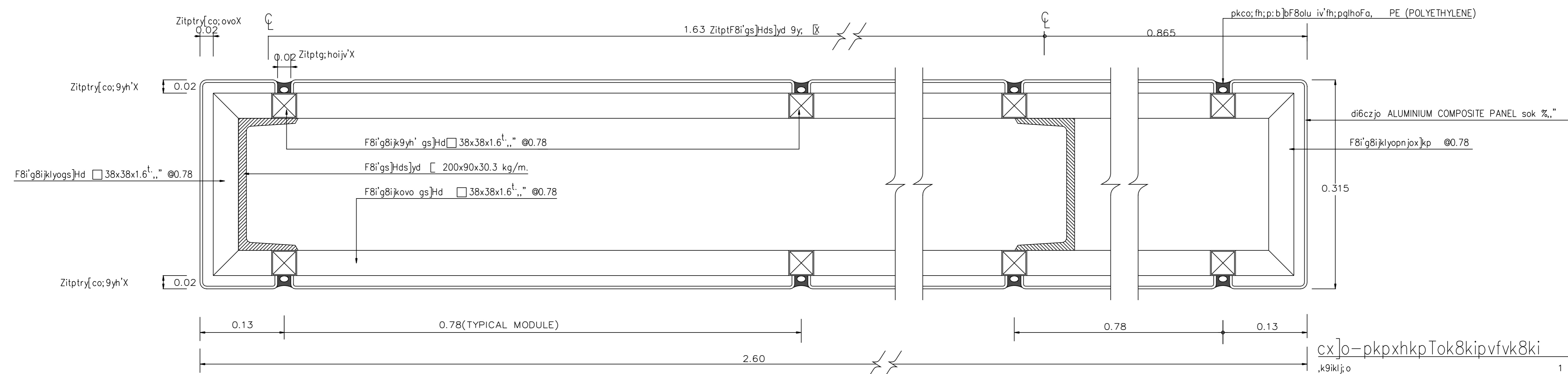
เลขที่แบบ รวม
42



c[-pkpxhkpTok8kipvfvk8ki
.k9ikij;o 1 : 50 (12.1 A-27)



cx]o-pkpxhkpTok8kipvfvk8ki
.k9ikij;o 1 : 5 (12.1 A-27)



cx]o-pkpxhkpTok8kipvfvk8ki
.k9ikij;o 1 : 5 (12.2 A-27)

