

อนาคารเพื่อการศึกษาศิลปะและสถาปัตยกรรมศาสตร์

กองบริหารอาคารสำนักงาน

แบบ
ก่อสร้างอาคาร ส่นง.
สาขา มาตรฐาน 2 ชั้น
(บ้าน ได้ซ้าย)

สถาปนิก
นายวิบูลย์ เจริญราษฎร์ ส.ศ.บ.25
นายเชษฐ เจริญราษฎร์ ส.ศ.บ.25
นายศรีวัฒน์ พรหมสุวรรณ ส.ศ.บ.43ก

วิศวกร
นายสิทธิชัย อุณะพันธ์ ส.ศ.บ.ภายใน
นางอรวิทย์ กุยะธรพอด ศ.บ.

วิศวกรโยธา
นายสิงห์พันธ์ บูรณานนท์ ส.ศ.บ. 6270
นายนิพนธ์ ทองภา ส.ศ.บ. 4933

วิศวกรไฟฟ้า
นายชัยวัฒน์ ชีตตรง ภ.พ.ท. 5414
นายนิพนธ์ พลลลิต ภ.พ.ท. 4998
นายเสฐศิริ น้อยวิสัย ภ.พ.ท. 14080

สถาปนิก
นายอรรคมโรจน์ อุดมประภากกรม
นายสิทธิชัย ชีวาลักษณ์

เขียนแบบ

ตรวจแบบ อนุมัติแบบ

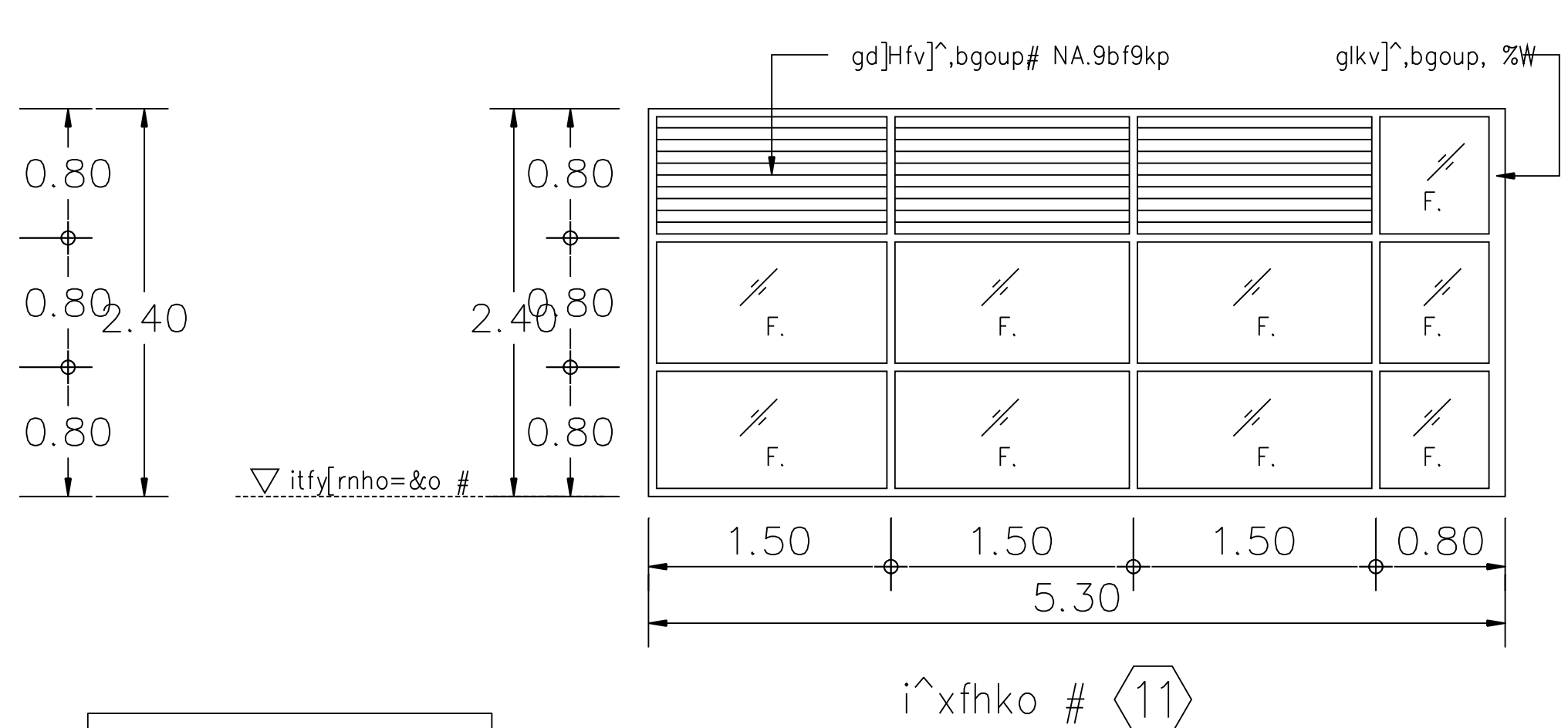
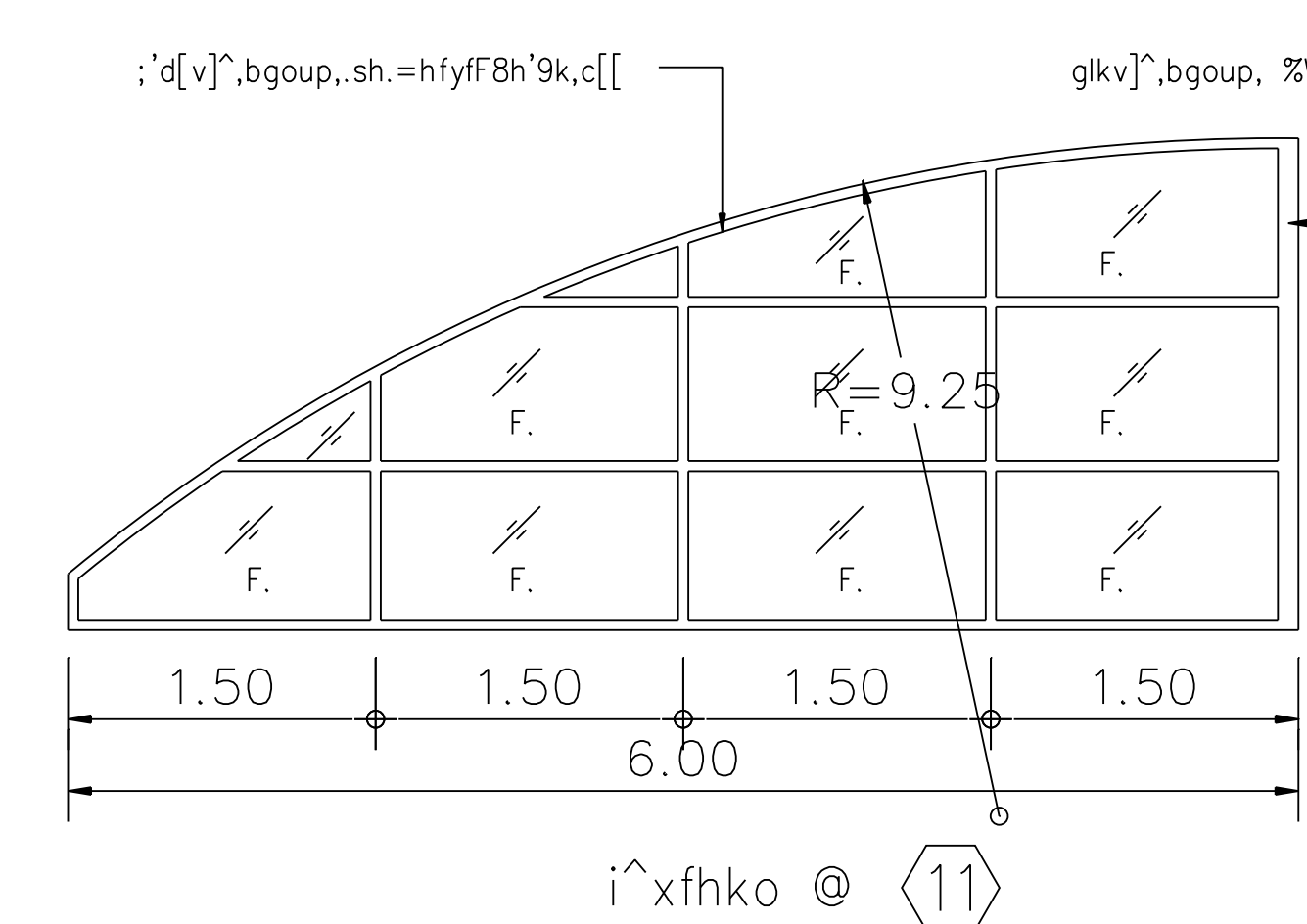
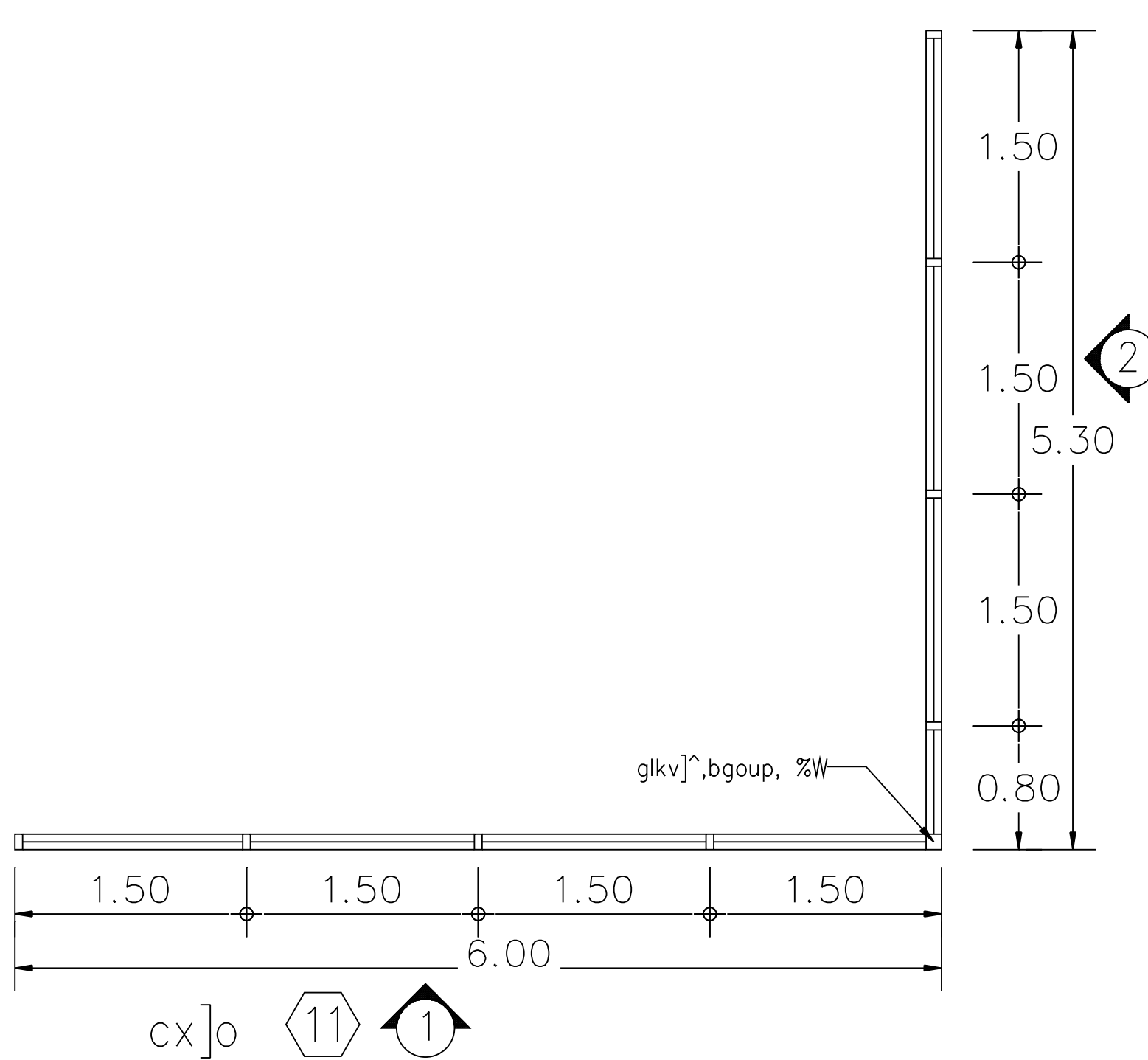
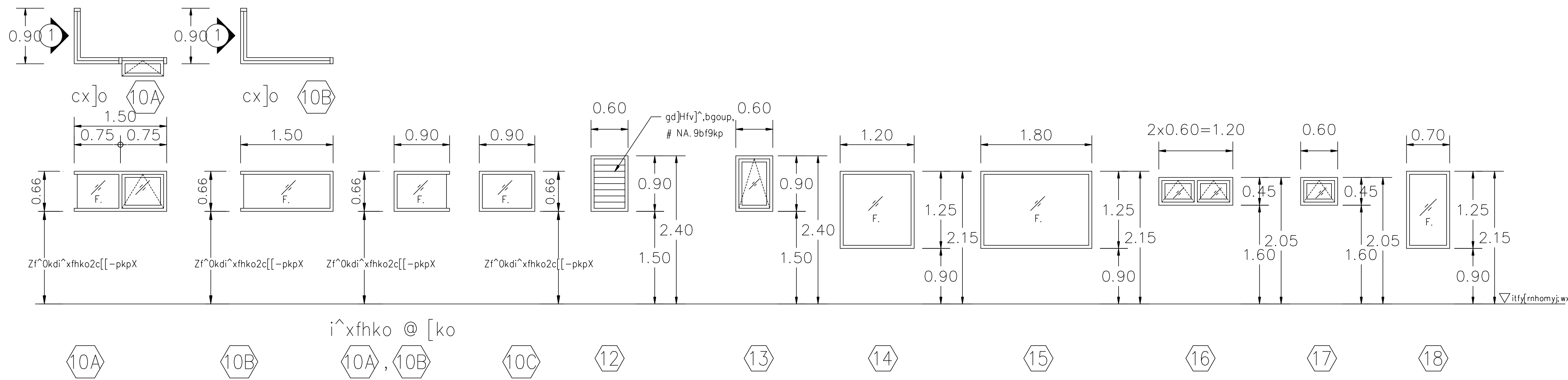
แก้ไขแบบ
ครั้งที่ 2

วันที่ พฤษภาคม 2545

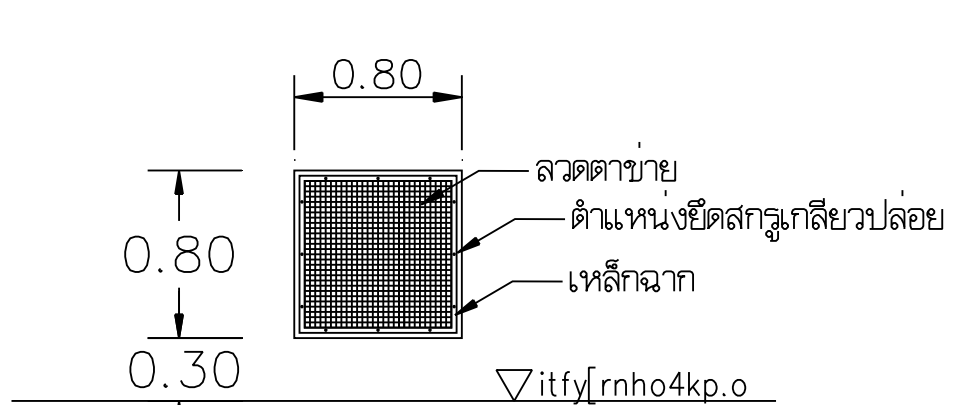
แบบแสดง
c[[-pkpsohk9jk'
c[[-pkp9jk'q

FILES NO. แผ่นที่
A-09

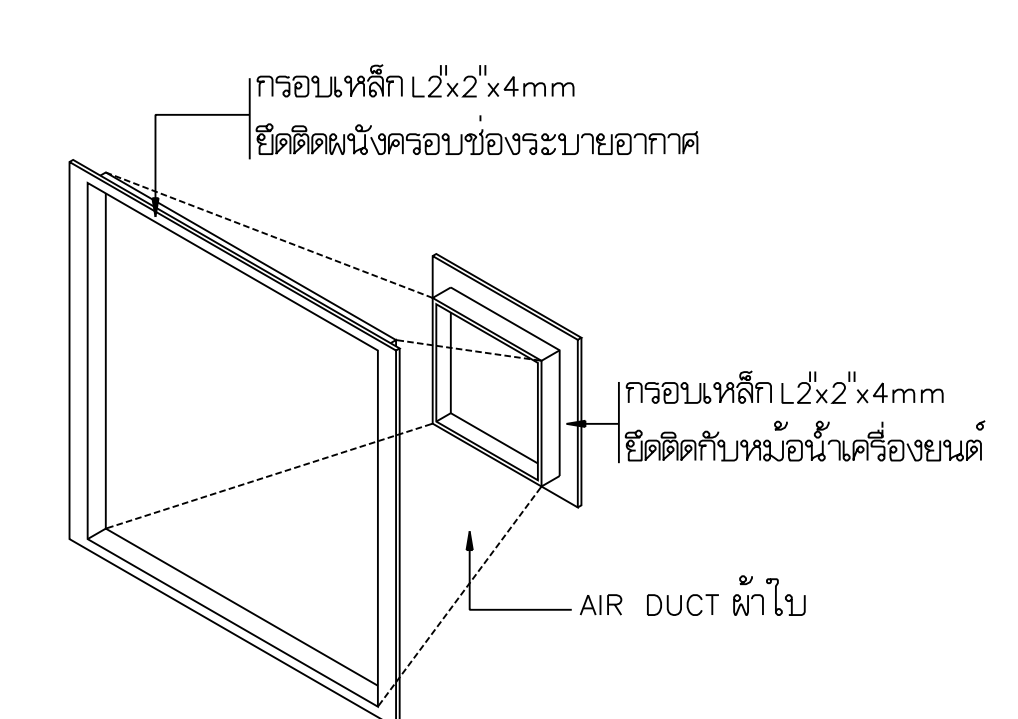
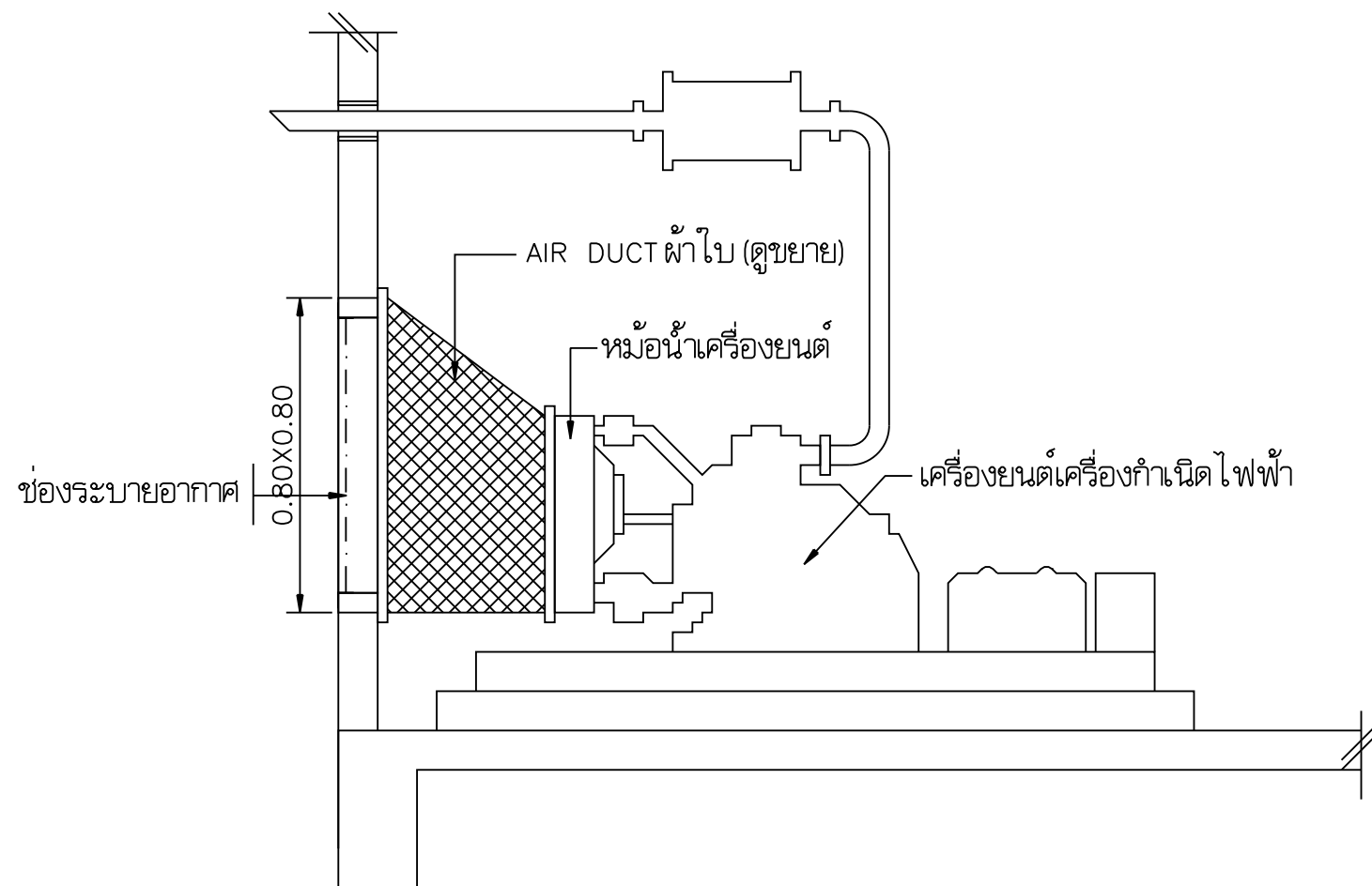
เลขที่แบบ รวม
42



c[[-pkpsohk9jk'
:k9ikl;o 1 : 50



-pkp=jv'it[kpvkdkL (ห้องเก็บเครื่องกำเนิดไฟฟ้า)
'd[w,hgonhvc-l2" X4" mklu
div[kogs]HdCkd -okf 25x25x3mm. mklu p7f9bfdy['d[fh;pldi^gd]up;x]jvp
];f9k-jkp5yd-7hoi^xlujgs]juj,0y96iy1 -xkf;fg[vN 11
g=njv,9bfdy[div[gs]HdCkd



ขยาย AIR DUCT เครื่องกำเนิดไฟฟ้า

