

สมาคมสถาปนิกสยามในพระบรมราชูปถัมภ์

กองบริหารอาคารสำนักงาน

แบบก่อสร้างอาคาร 5 ชั้น

สาขา
มาตรฐาน

สถาปนิก
นายวิบูลย์ เจริญธรรม สสจ. 125
นายศิริวัฒน์ พรหมสุวรรณ สสจ. 3543
นายวิเชษฐ์ เจริญธรรม สสจ. 1762

วิศวกร
นายสิทธิชัย อุระพันธ์ สสท. 150
นายอชวิทย์ กุญชรพรต

วิศวกรโยธา
นายสันติสุข ขุฑุรณนที สสจ. 6270
นายณินนาท ทองมา สสจ. 4933

วิศวกรไฟฟ้า
นายชัยวัฒน์ ชัยตรง ภพท. 5414
นายณินนาท พลกล้า ภพท. 4998
นายเสฐียร น้อยวิสัย ภพท. 14080

สถาปนิก
นายอรรณโรจน์ อุดมประภาคม
นายชัชวาลย์ ชิววาลนันท

เขียนแบบ
นายสุวัฒน์ วุฒินันท์

ตรวจแบบ
อนุมัติแบบ

แก้ไขแบบ
ครั้งที่ 2

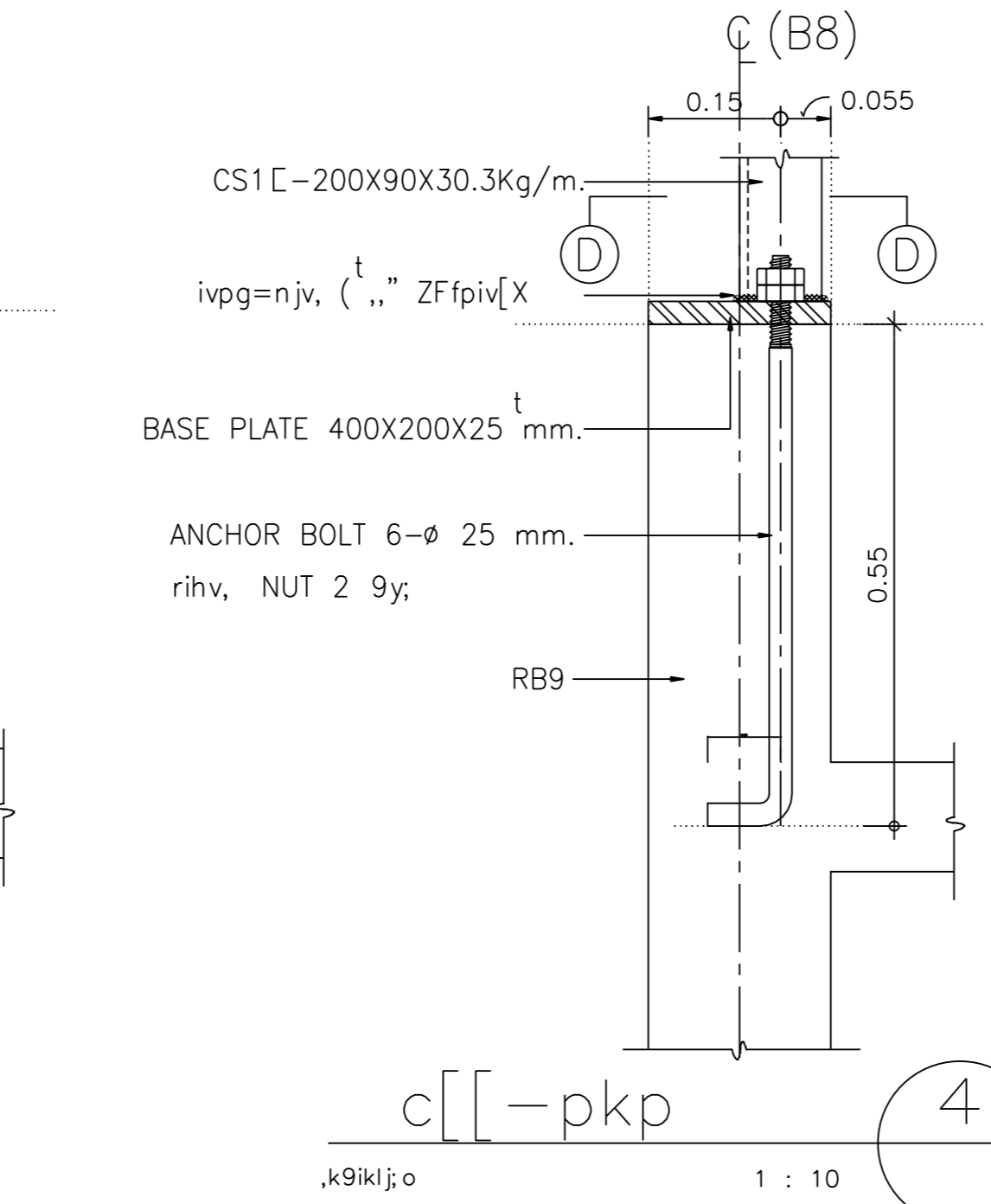
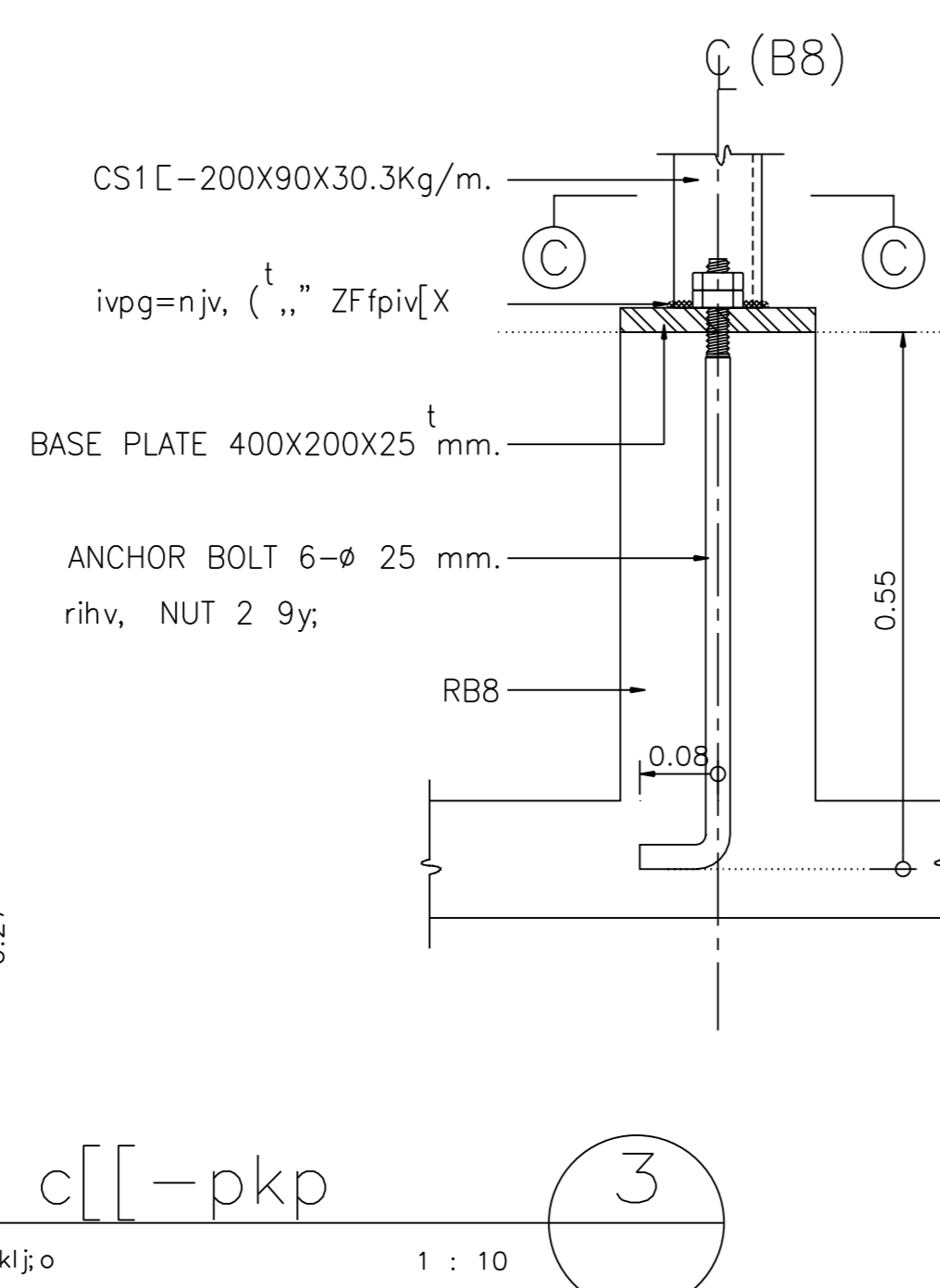
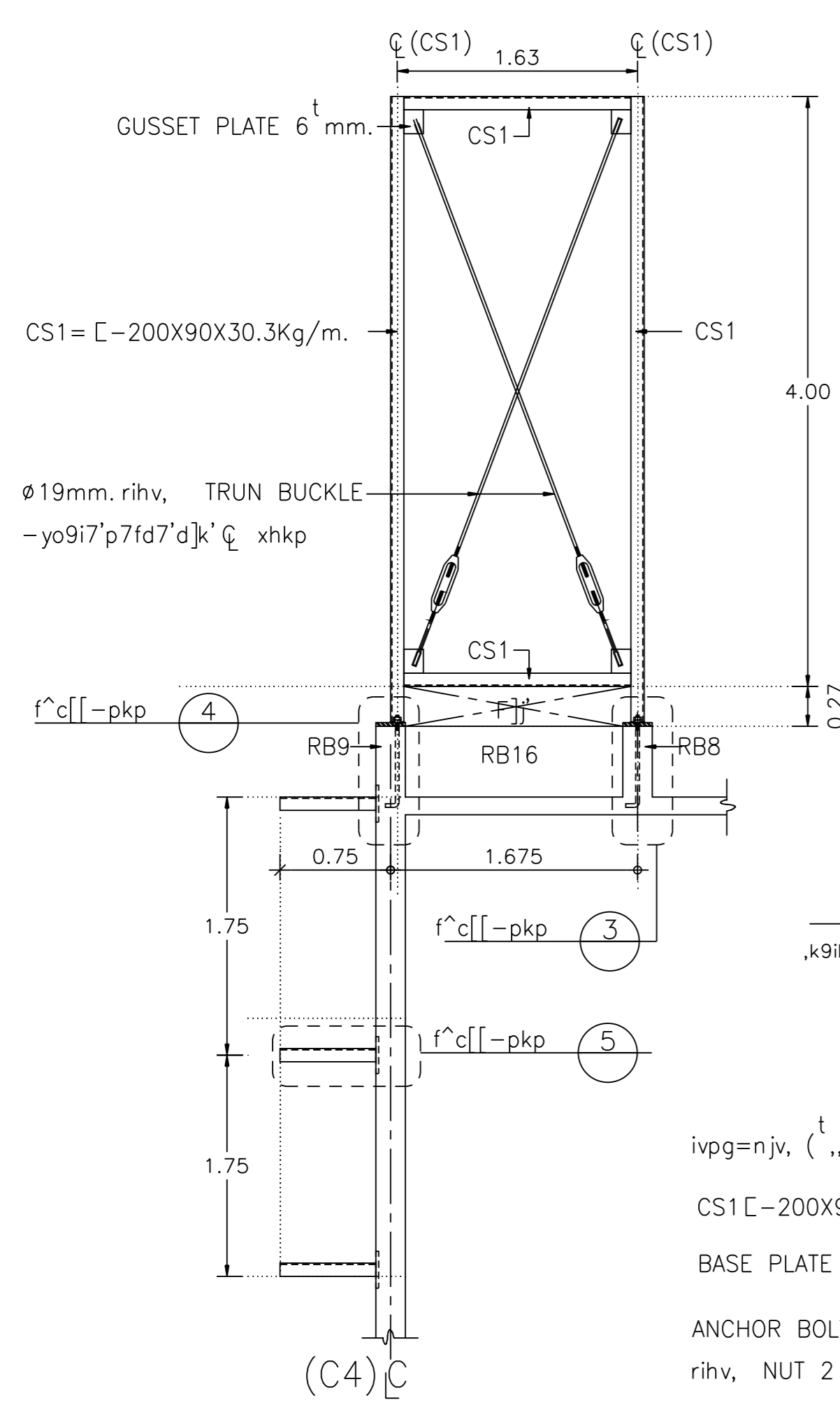
วันที่ พฤษภาคม 2545

แบบแสดง
แบบขยาย
โครงสร้างเหล็กปายธนาคาร
ขยายชั่งมึงทางเข้า

FILES NO.
sum d:\มาตรฐานชั้น

แผ่นที่
5-22

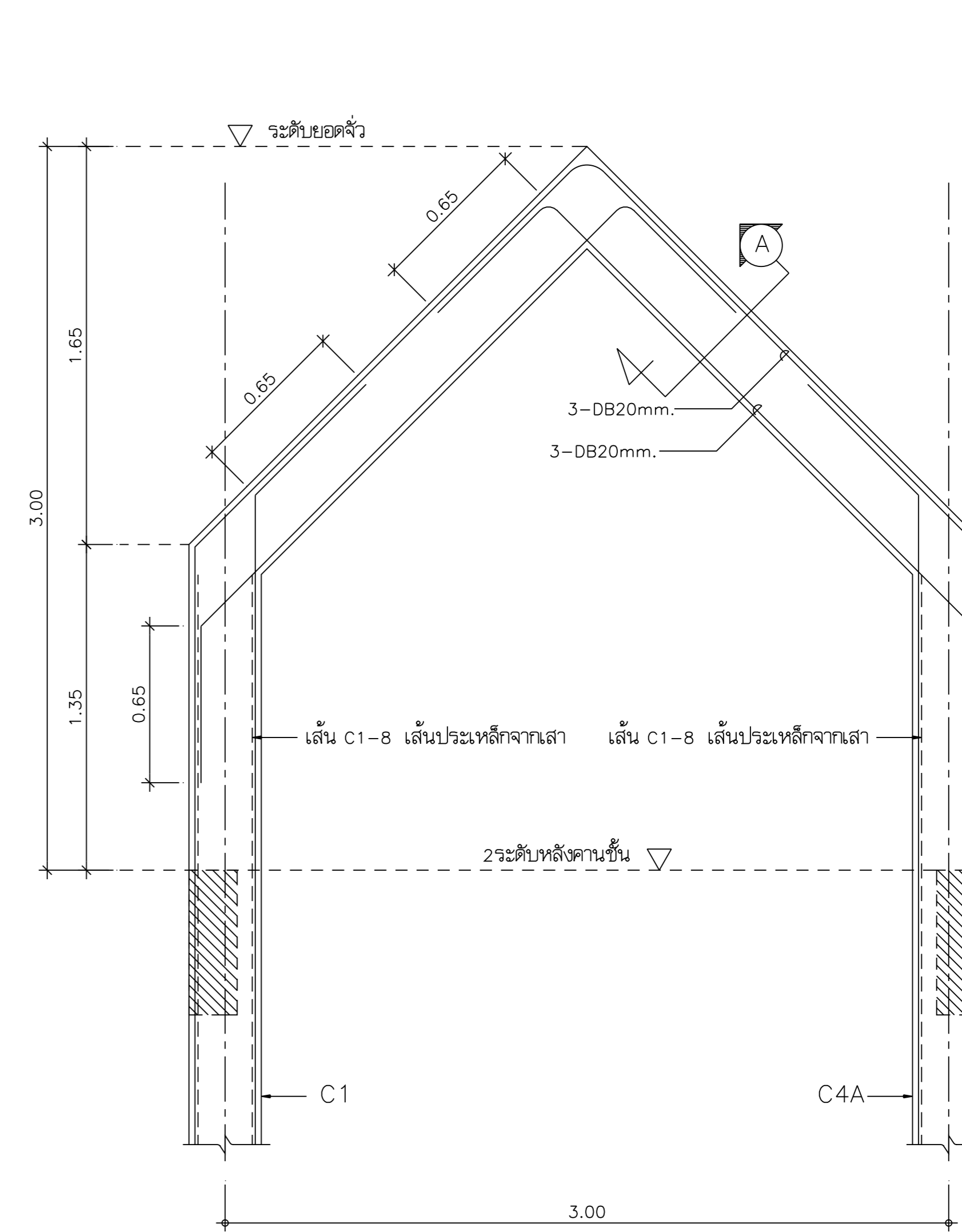
เลขที่แบบ
รวม
22



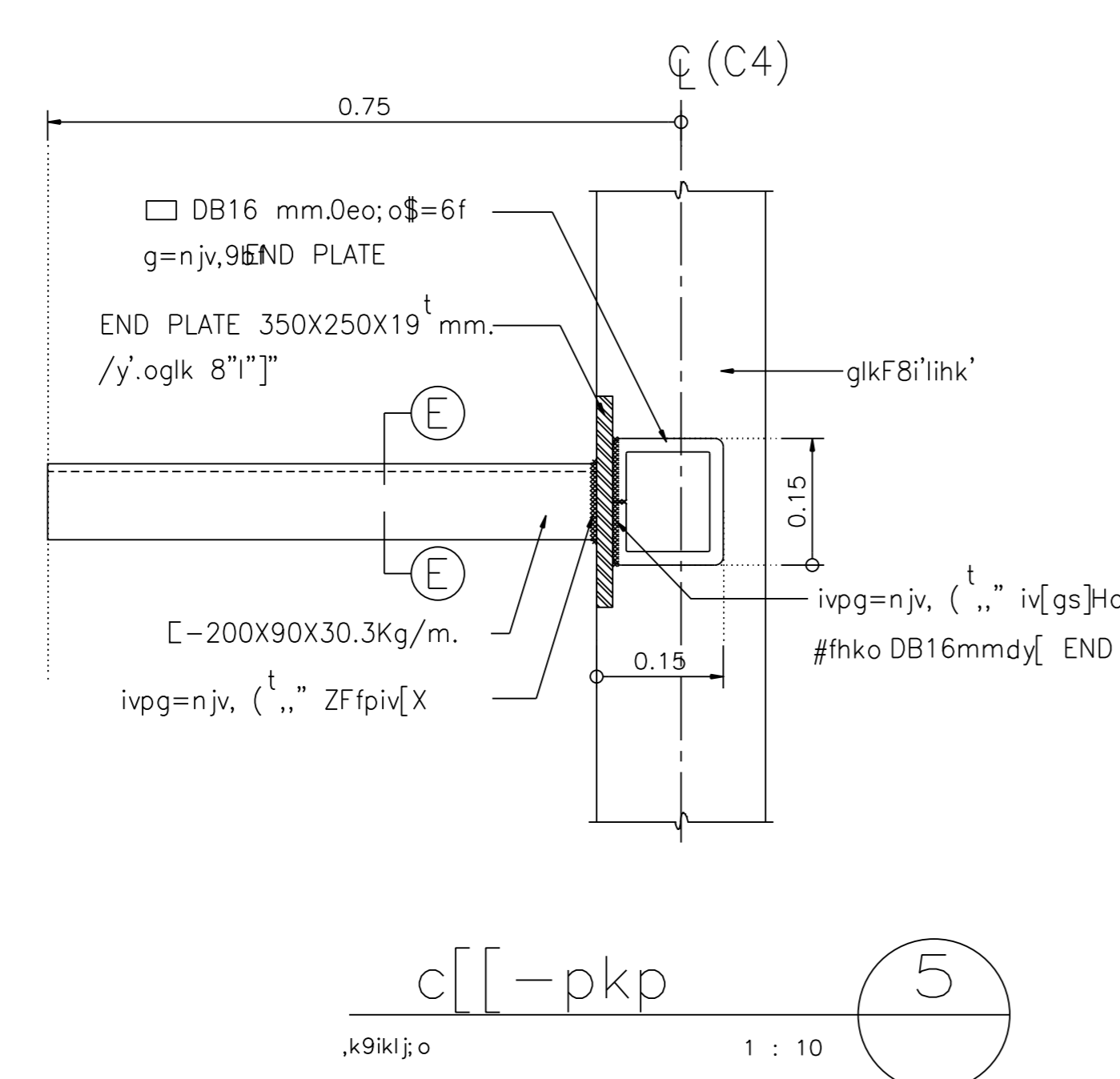
F8i'gs]Hdxhkppvfvk8ki
1 : 50

c[[-pkp
1 : 10

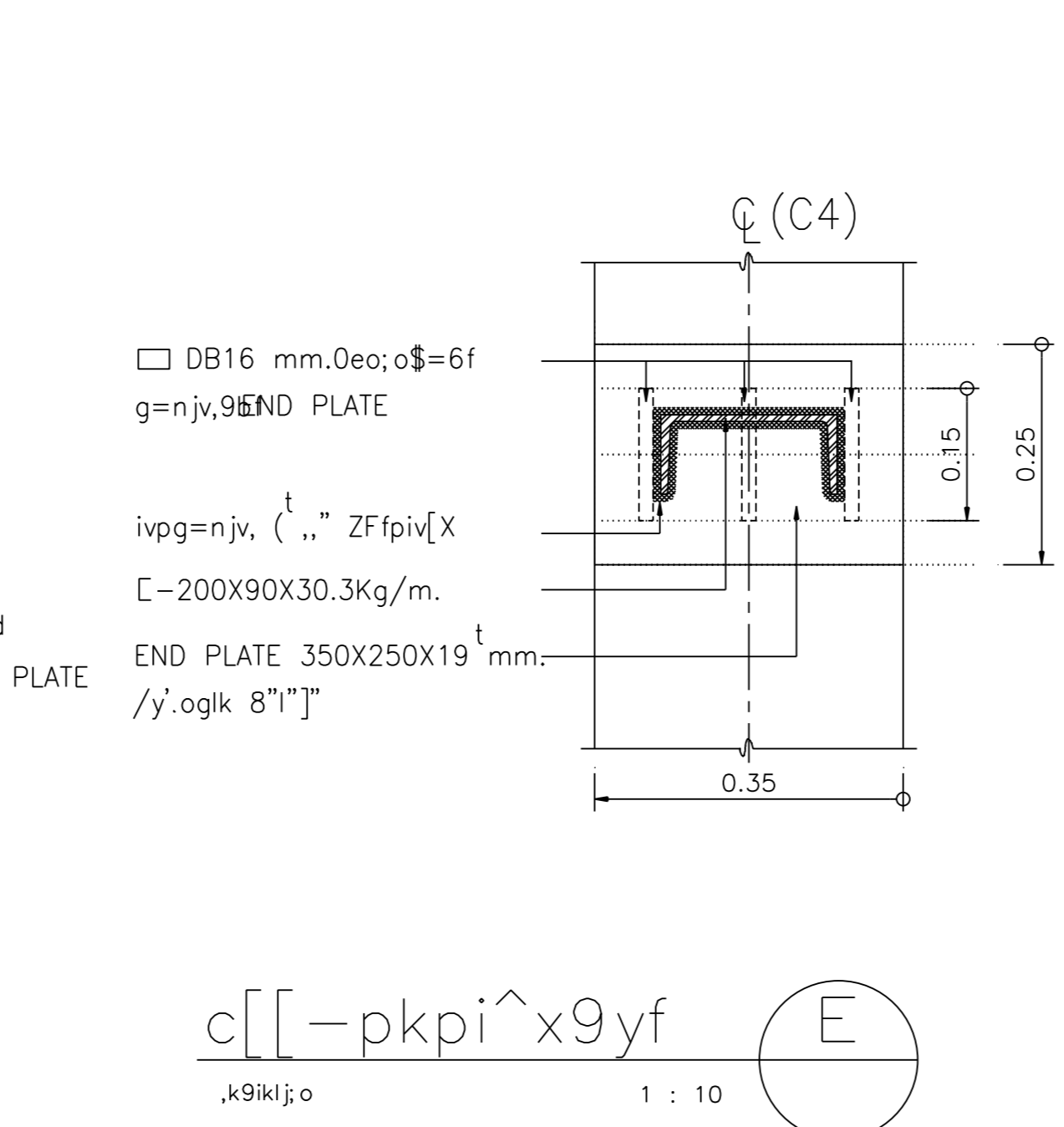
c[[-pkp
1 : 10



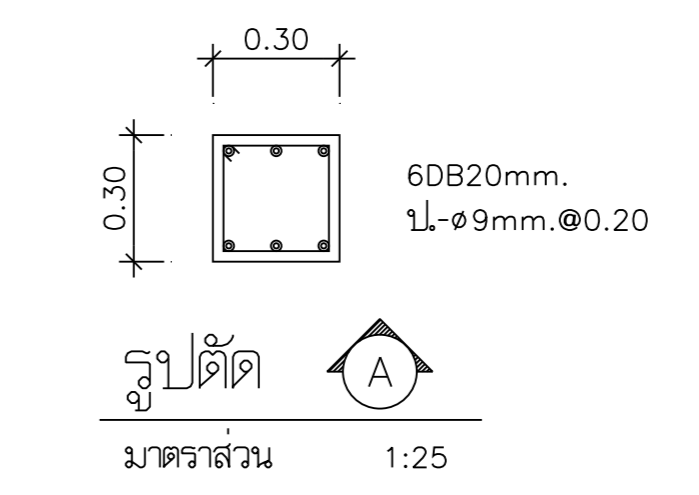
รูปตัดขยายชั่งมึงประตูทางเข้า
มาตรฐาน 1:25



c[[-pkp
1 : 10



c[[-pkpi^x9yf
1 : 10



รูปตัด
มาตรฐาน 1:25

