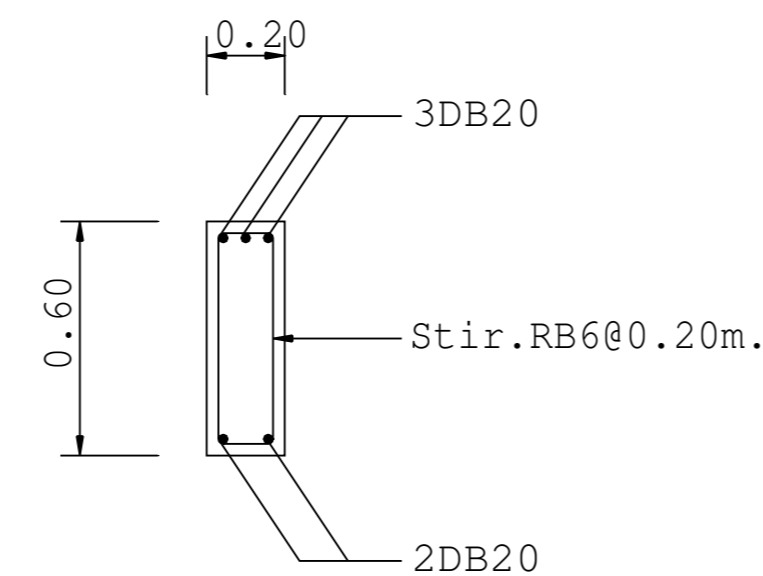
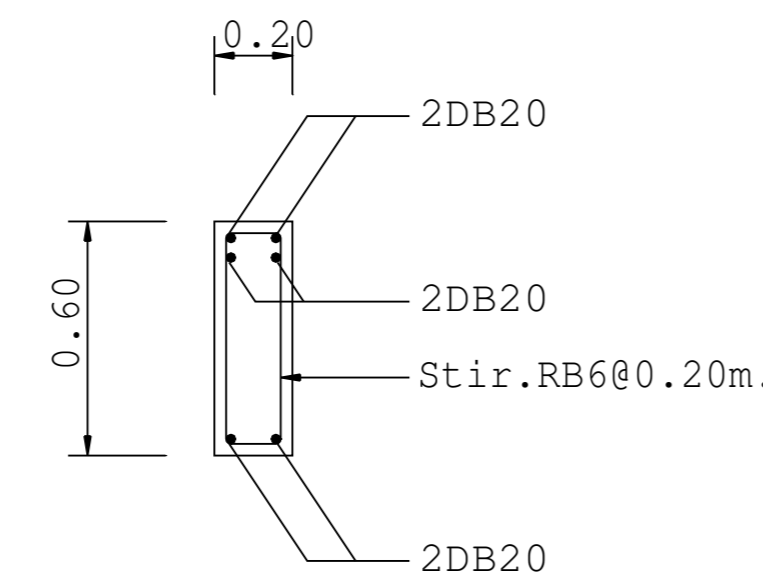
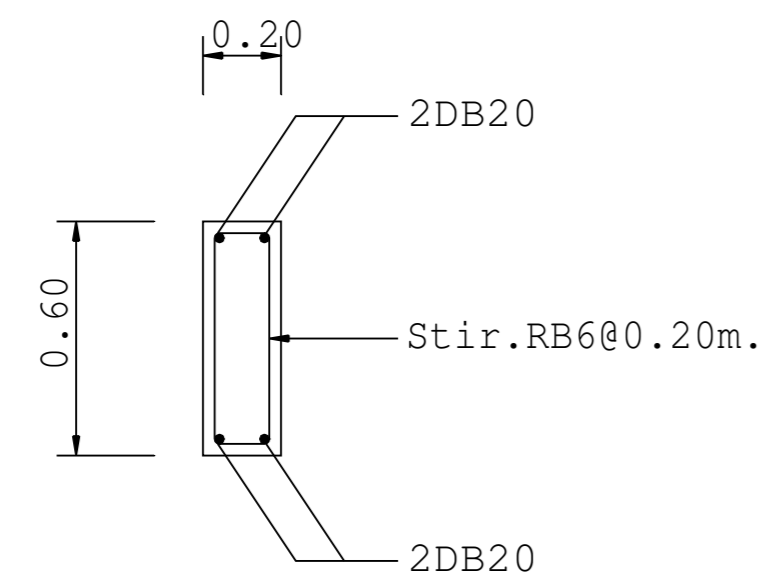
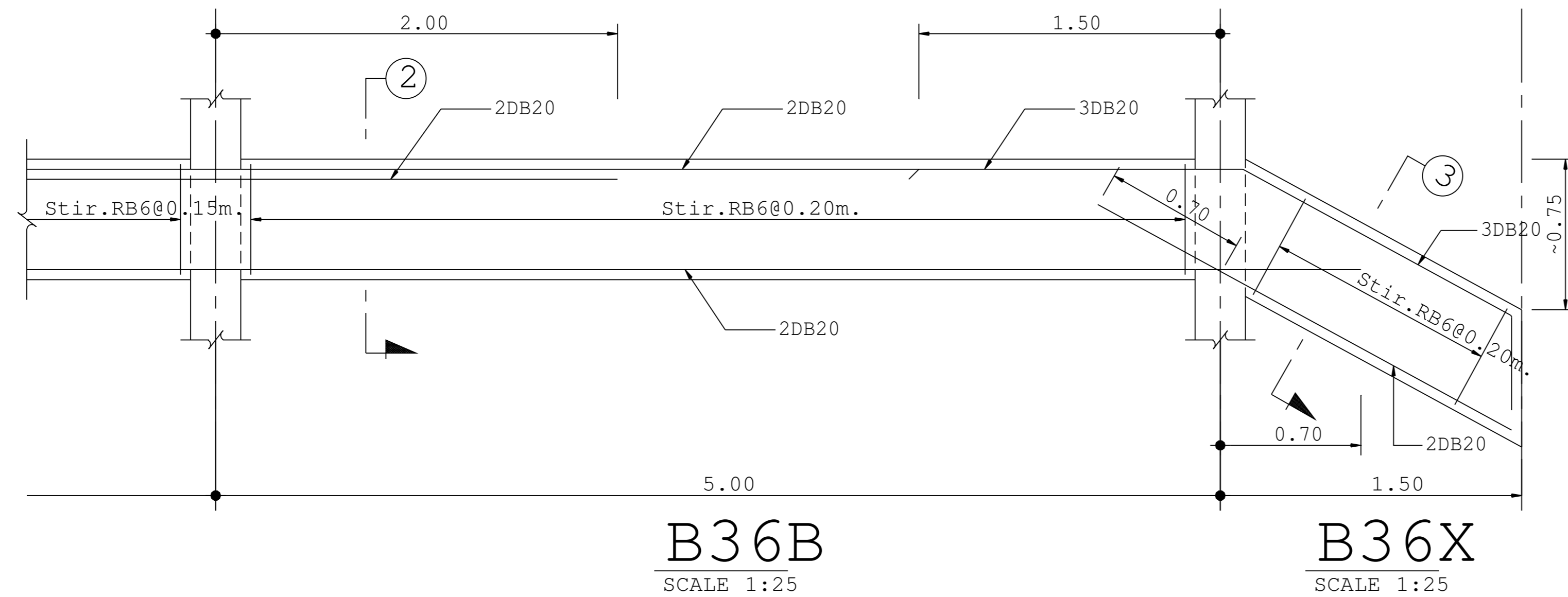
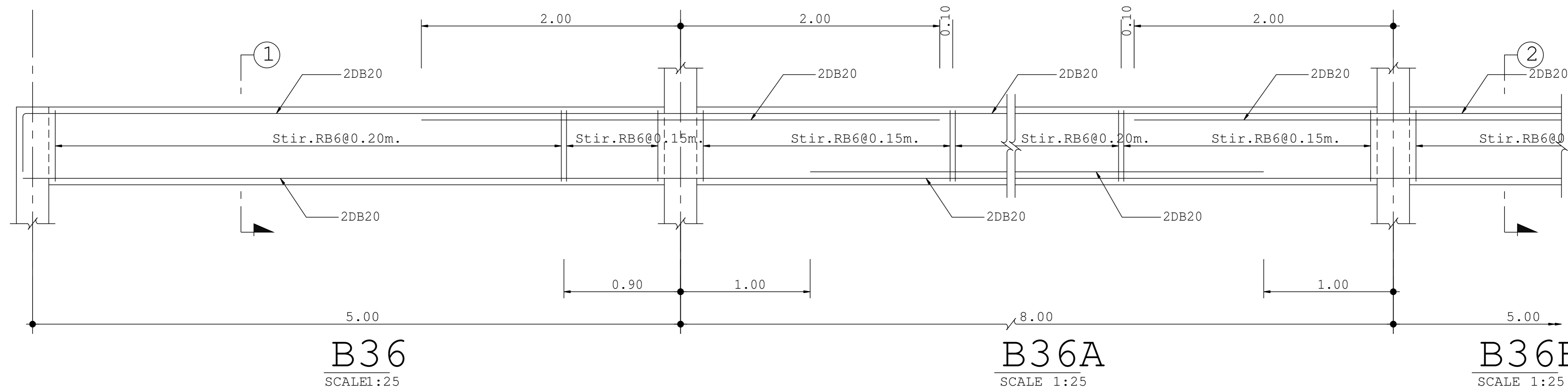


COLOR STANDARD

COLOR	COLOR	PEN No.
■	1	0.100
■	2	0.200
■	3	0.500
■	4	0.300
■	5	0.700
■	6	1.000
■	7	0.250
■	20	0.100
■	30	0.300
■	231	0.300



OWNER :	
 ธนาคารเพื่อการเกษตรและสหกรณ์การเกษตร	
DESIGNER :	
	
บริษัท มาตรฐาน จำกัด 1932 ถนนพหลโยธิน แขวงสามยุค กรุงเทพฯ 10300 Tel. 02-282-3455 Fax : 02-281-837	
สถาปนิก	
บุญจง สนิธิม	ว.ศ. 499
สมพงษ์ พิรุณศักดิ์	ภ.ศ. 2775
ชรัญ ฤทธิพันธ์	ภ.ศ. 8777
วิศวกรโครงสร้าง	
ดร.สุพาส จิวาลักษณ์	ว.ศ. 1032
วิศวกรสุขาภิบาล	
ดร.สุพาส จิวาลักษณ์	ว.ศ. 1032
วิศวกรไฟฟ้า	
ดร.สุพาส จิวาลักษณ์	ว.ศ. 1032
ภูมิสถาปัตย์	
ภาวิณี ชวติ สนิธิม	ภ.ศ. 4446
มัณฑนากร	
ณงศกร ไชยรัตน์	
เขียนแบบ	
ณภูมิ ชัยศรีวงศ์วงศ์	
CHECKED	DATE :
APPROVED	
โครงการ	
แบบอาคารมาตรฐานสำนักงานสาขา	
อาคาร ค.ส.ล. สูง 3 ชั้น	
สถานที่ตั้ง	
แบบแสดง	
แบบมาตรฐาน " Type - B "	
แบบรายละเอียดคาน	
SCALE :	DATE :
1 : 25	31 ตุลาคม 2548
CHECKED :	
JOB NO :	S-21
2005-02	
FILE NAME :	DRAWING NO :
2005-82±	
ALL RIGHT RESERVED :	
ผลงานออกแบบเป็นกรรมสิทธิ์ของบริษัทผู้ออกแบบ แบบทั้ง	
หมดหรือส่วนใดๆของแบบ ไม่อนุญาตให้นำไปใช้ในโครงการ	
อื่นหรือเพื่อลงพิมพ์โดยไม่ได้รับอนุญาตจากบริษัทผู้ออกแบบ	
REVISIONS :	DATE :

