

ธนาคารเพื่อการเกษตรและสหกรณ์การเกษตร

กองบริหารอาคารสำนักงาน

แบบ  
ก่อสร้างอาคาร สنج.  
สาขา  
มาตรฐาน

สถาปนิก  
นายวิบูลย์ เจริญราษฎร์ สด.ว.๒๕.  
นายวิษณุ เจริญวิบูลย์ สด.ว.๒๕.  
นายศิริวัฒน์ พรหมสุวรรณ สด.๓๕43๓.

วิศวกร  
นายสิทธิชัย อุณะพันธ์ สด.บ.ก.๒๖.  
นายอาทิตย์ กุญชรพรต ศิลบ.

วิศวกรโยธา  
นายสัมพันธ์ ชูธรรมนัท สด.๒7๐  
นายนิพนธ์ ทอณภ สด.๔933

วิศวกรไฟฟ้า  
นายศิริวัฒน์ ชัยตรง ภ.พ.๕114  
นายนิพนธ์ พลกล้า ภ.พ.๔998  
นายศิริวิฑูรี น้อยวิสัย ภ.พ.๑408๐

สุขาภิบาล  
นายอร่ามโรจน์ อุดมประภกรม  
นายสิทธิชัย ชีวาลักษณ์

เขียนแบบ

ตรวจแบบ อนุมัติแบบ

แก้ไขแบบ

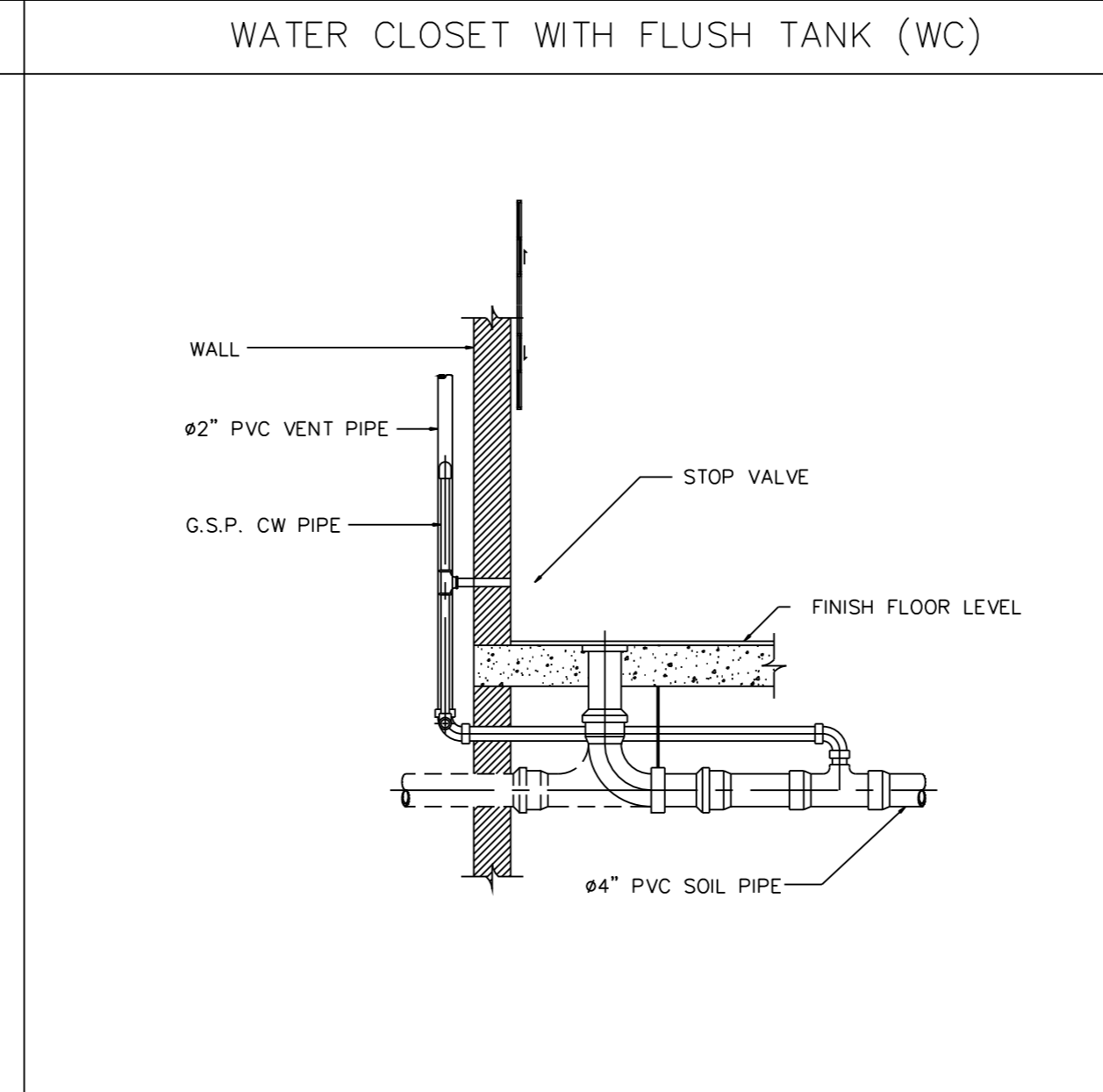
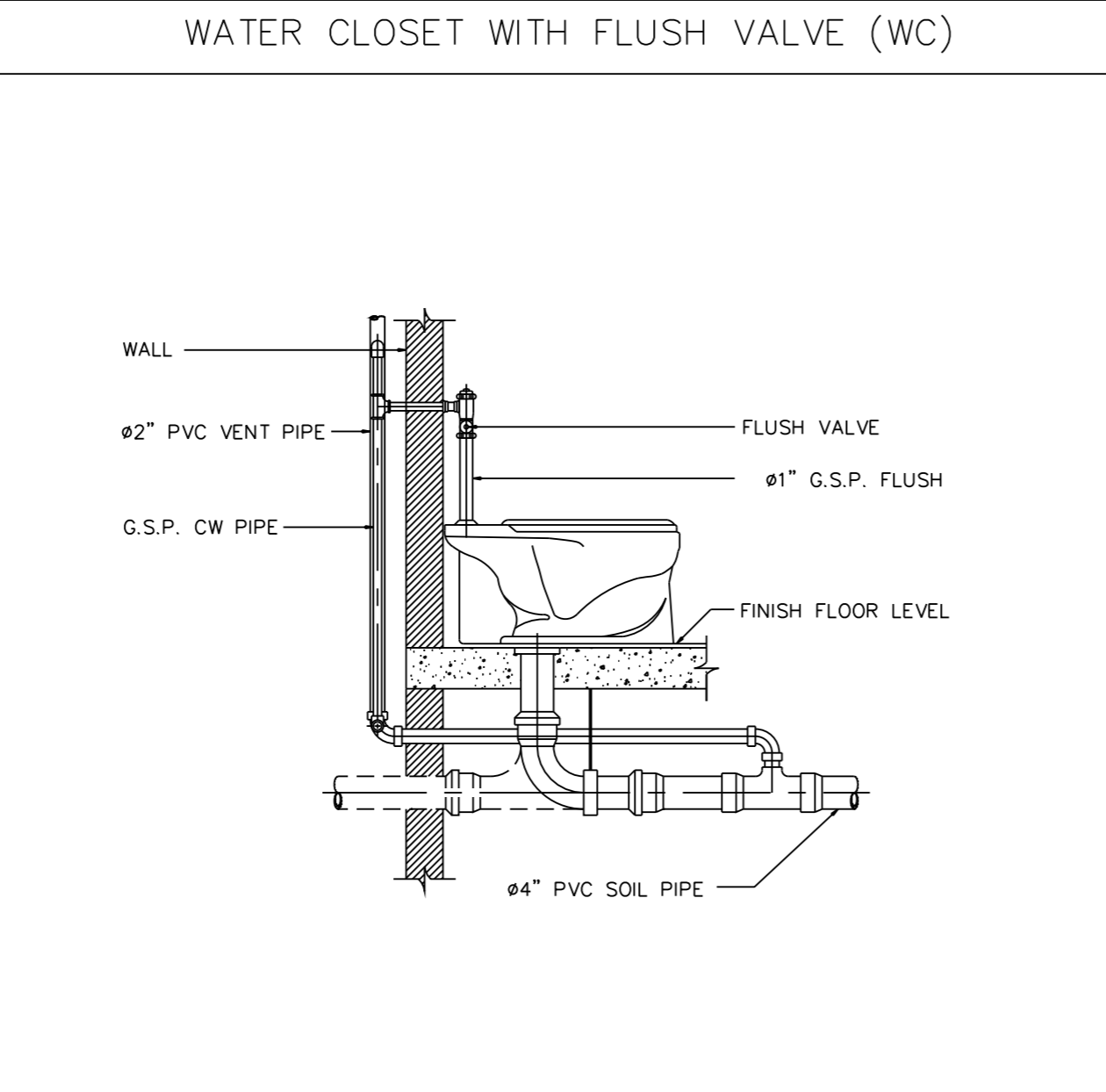
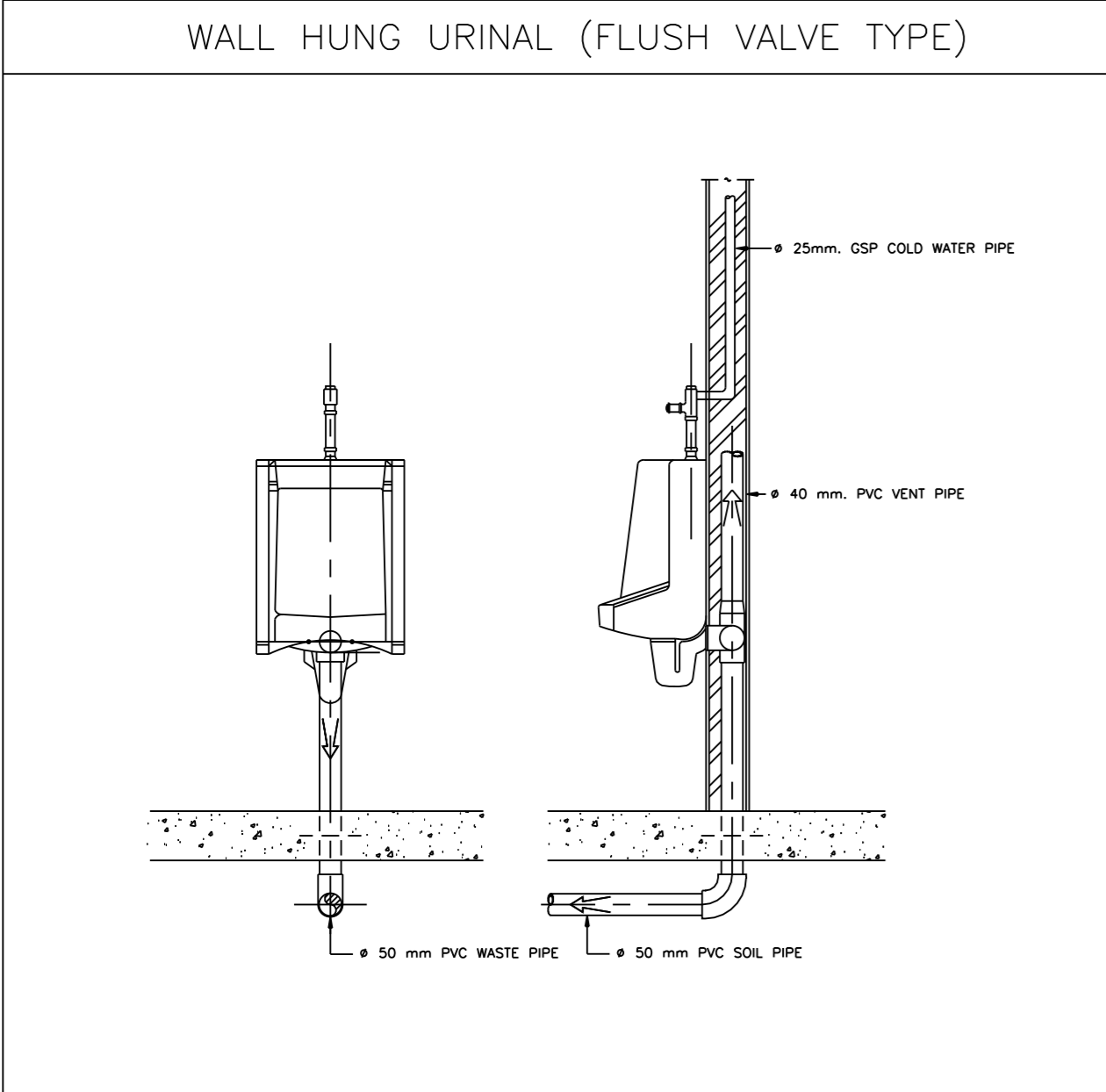
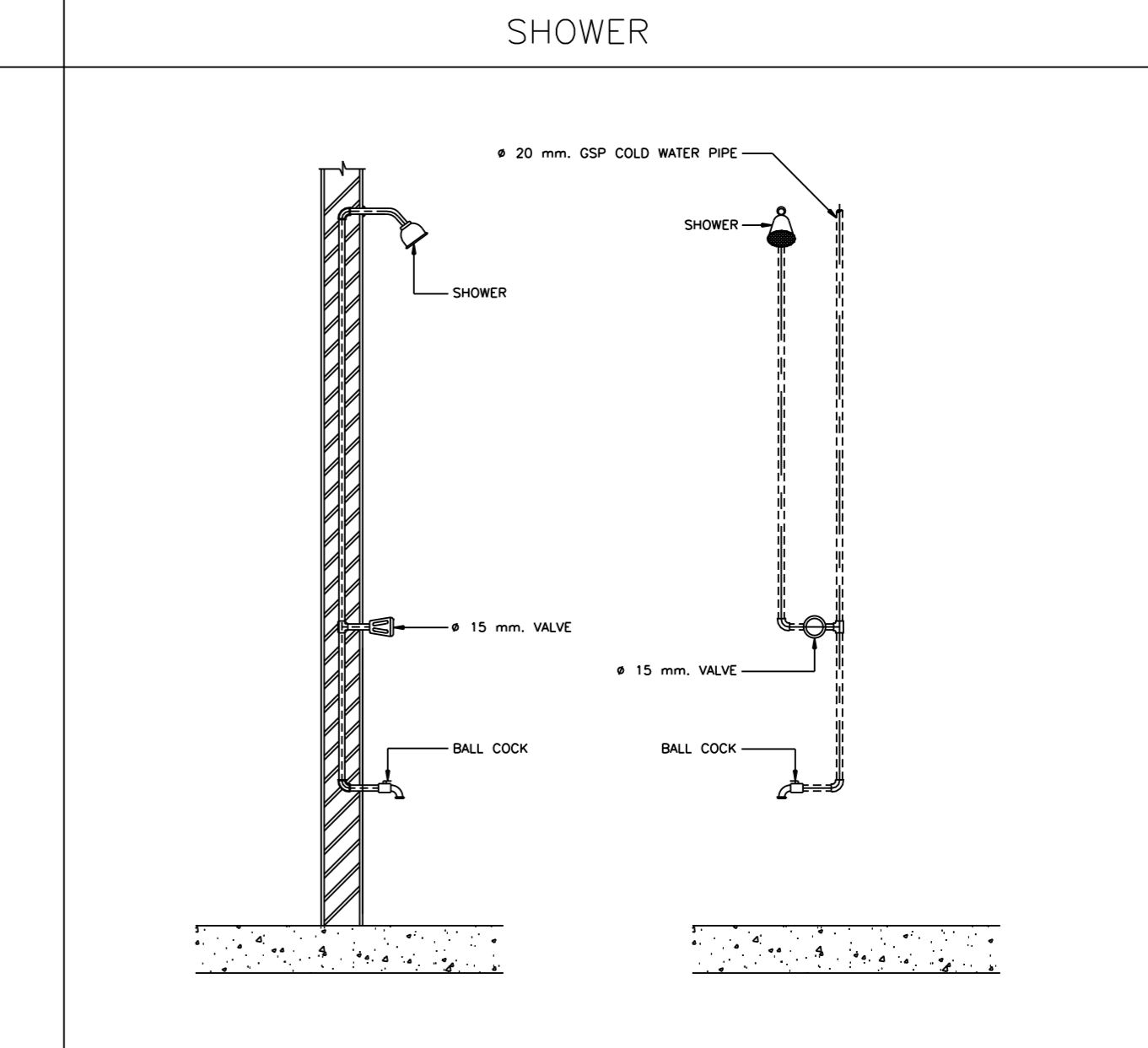
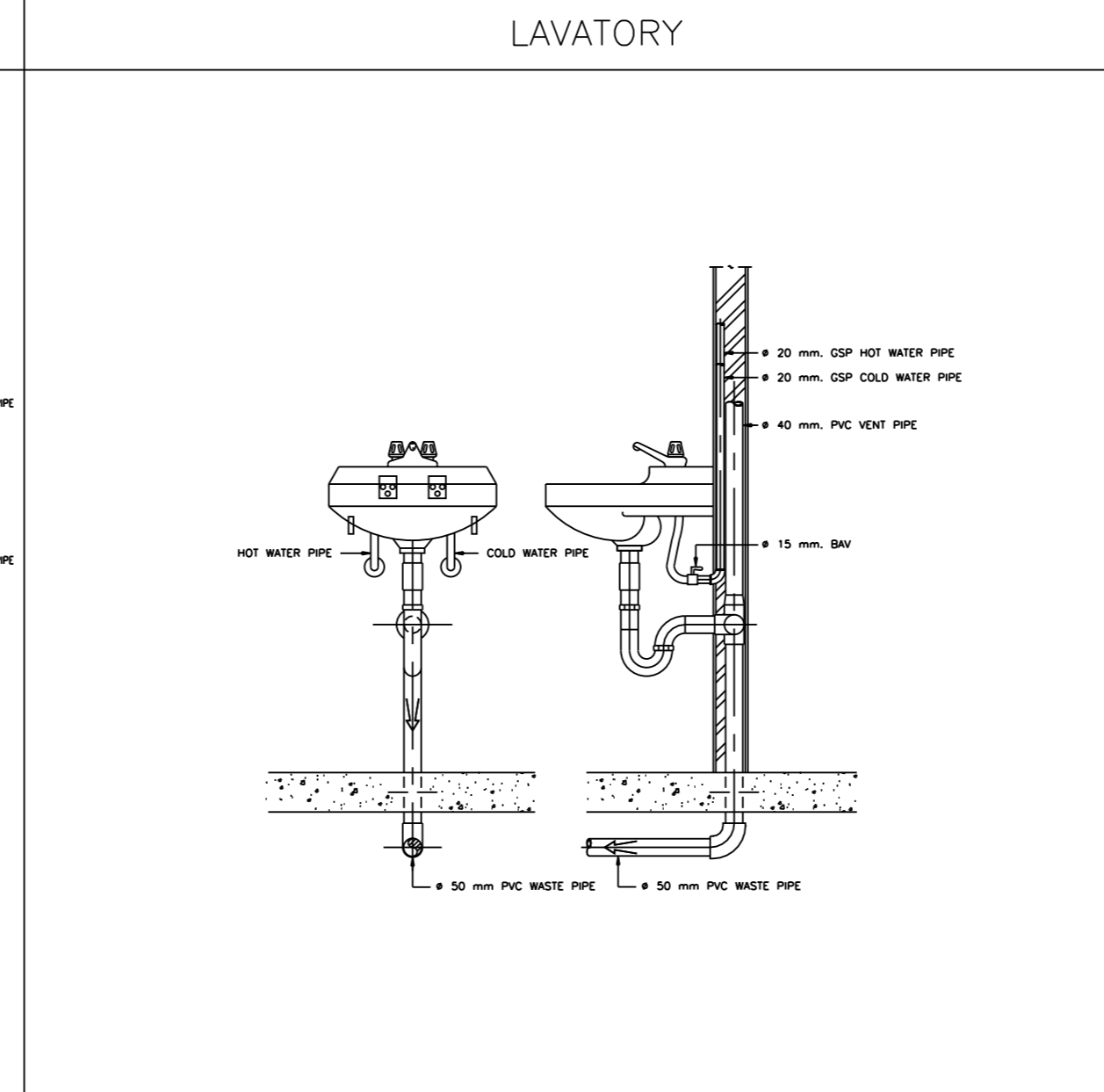
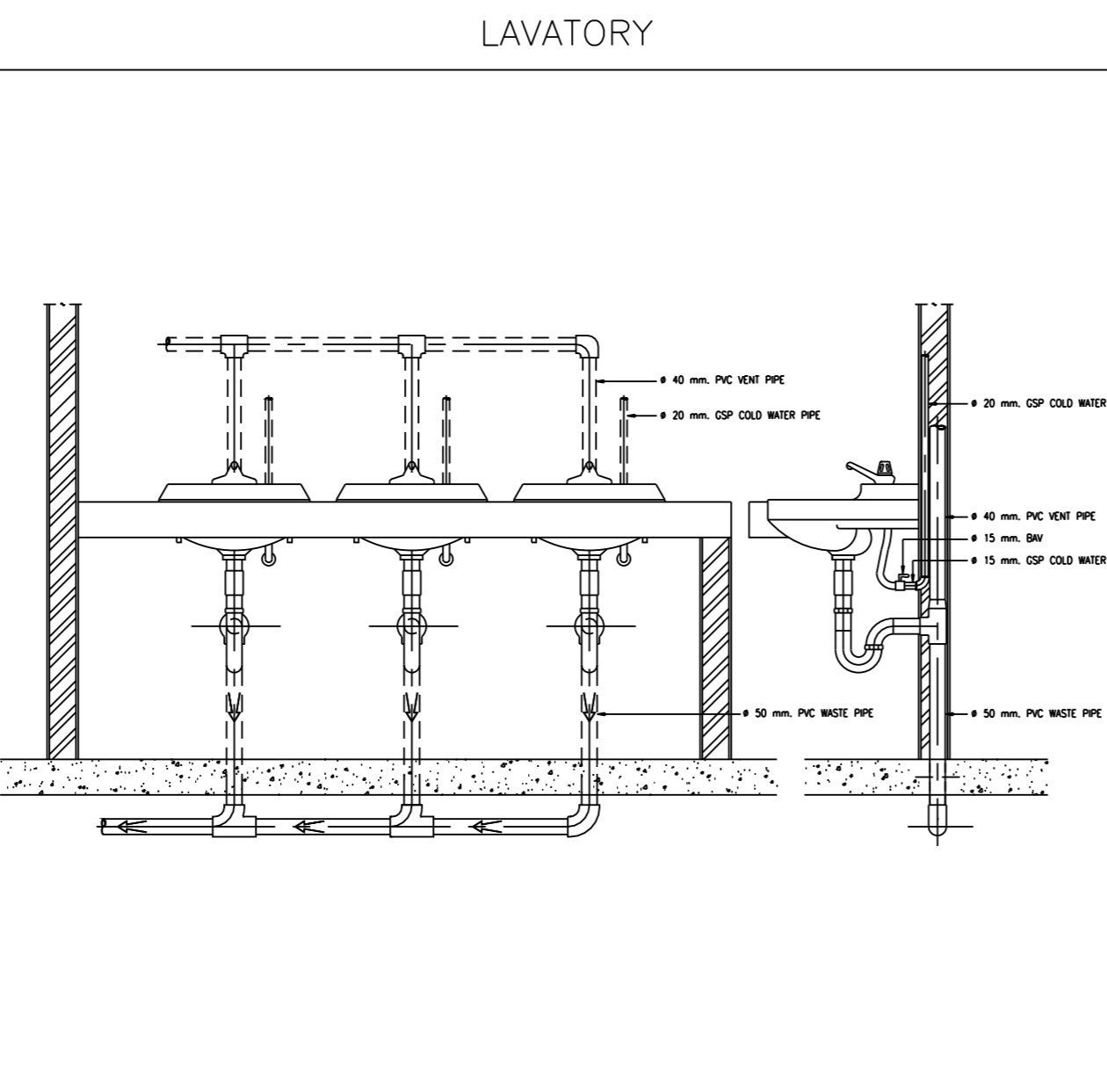
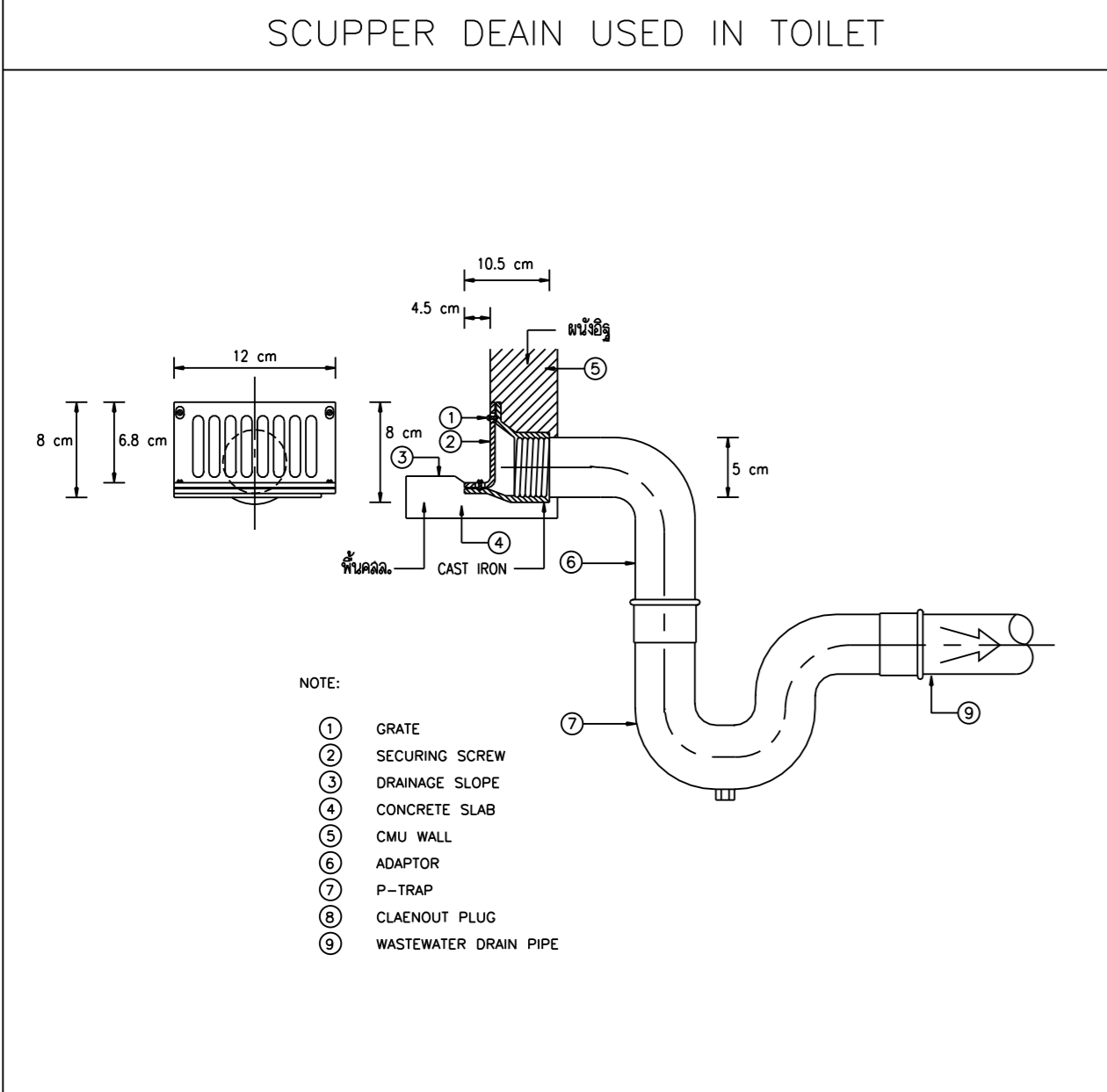
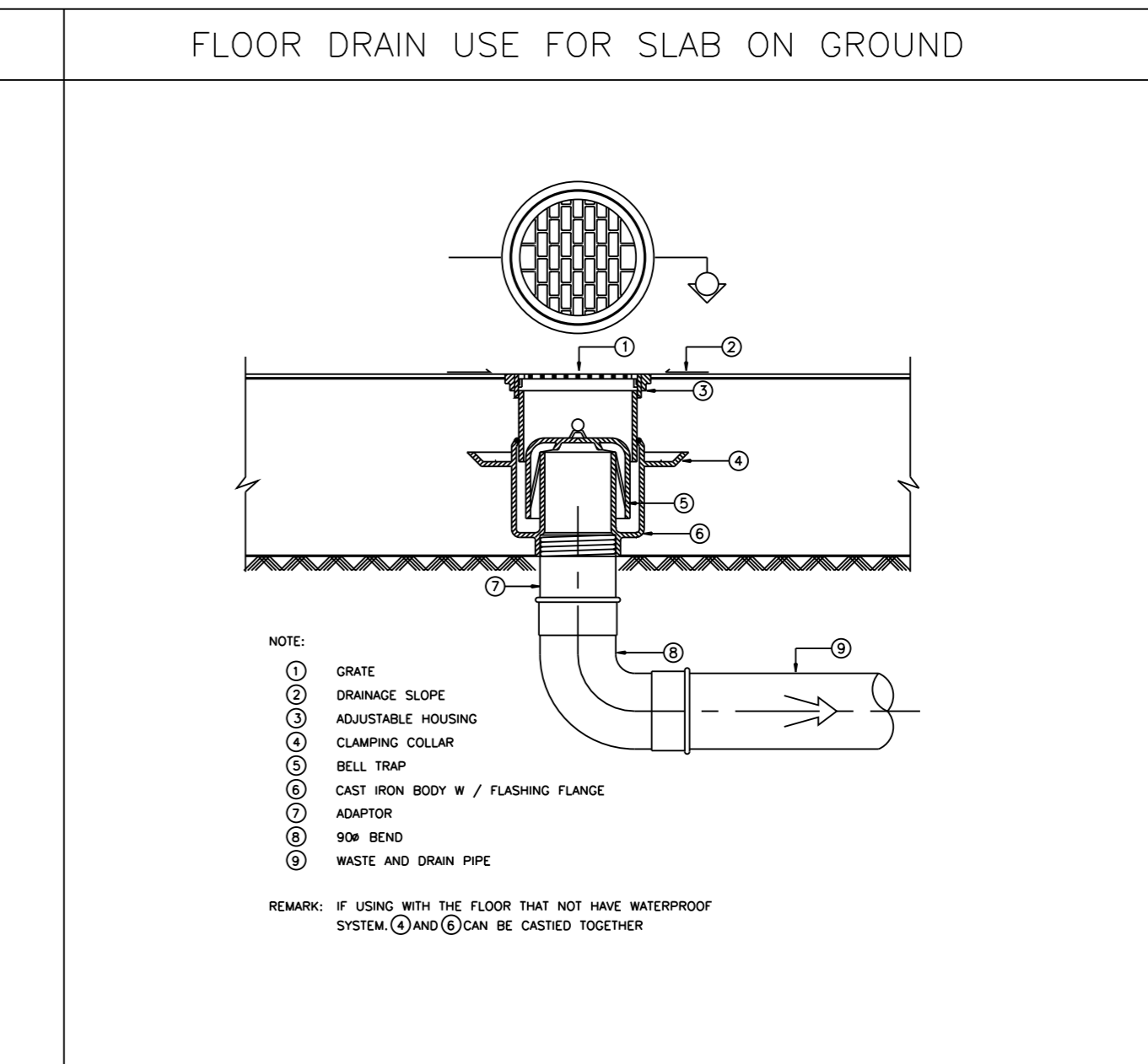
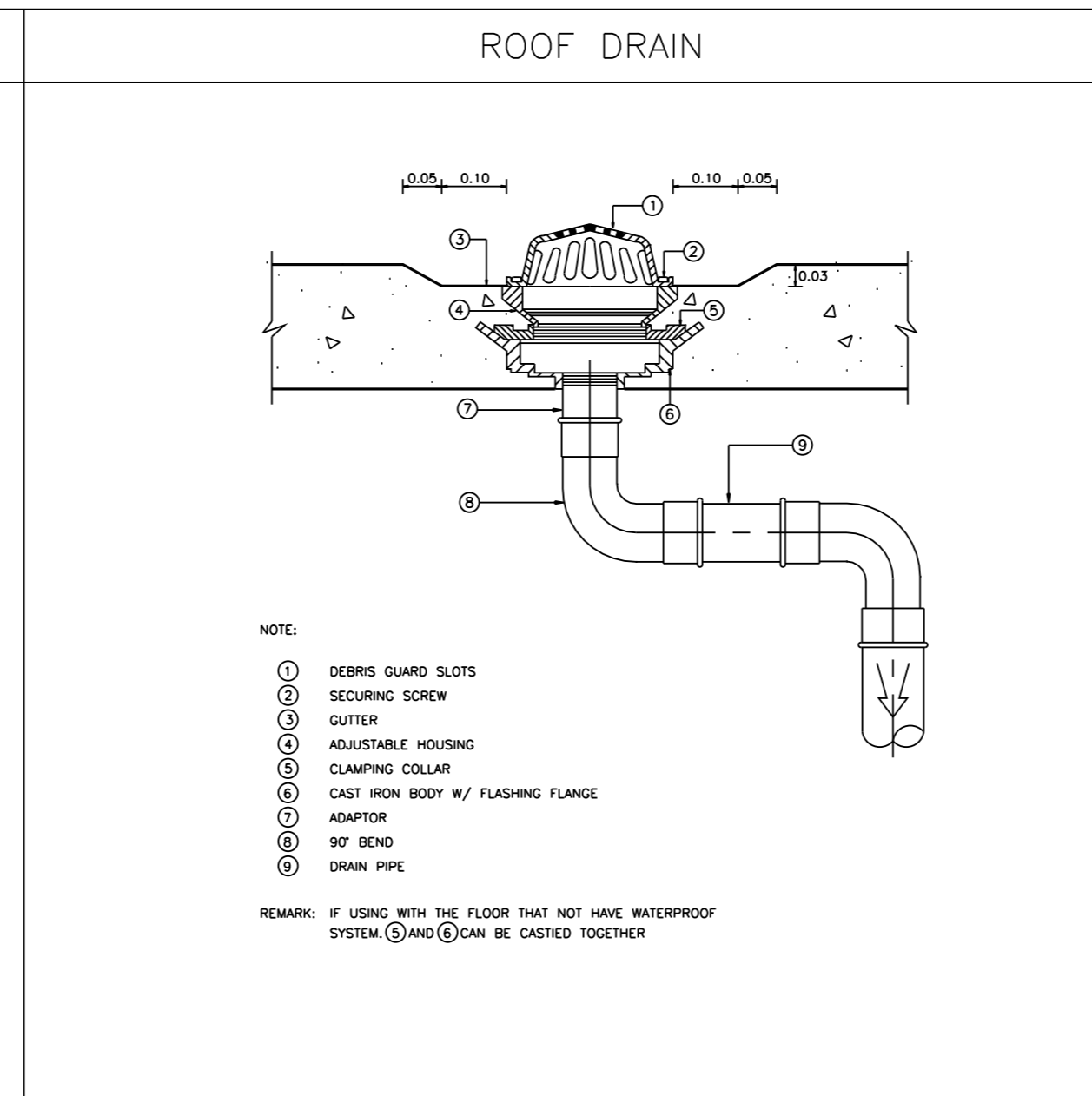
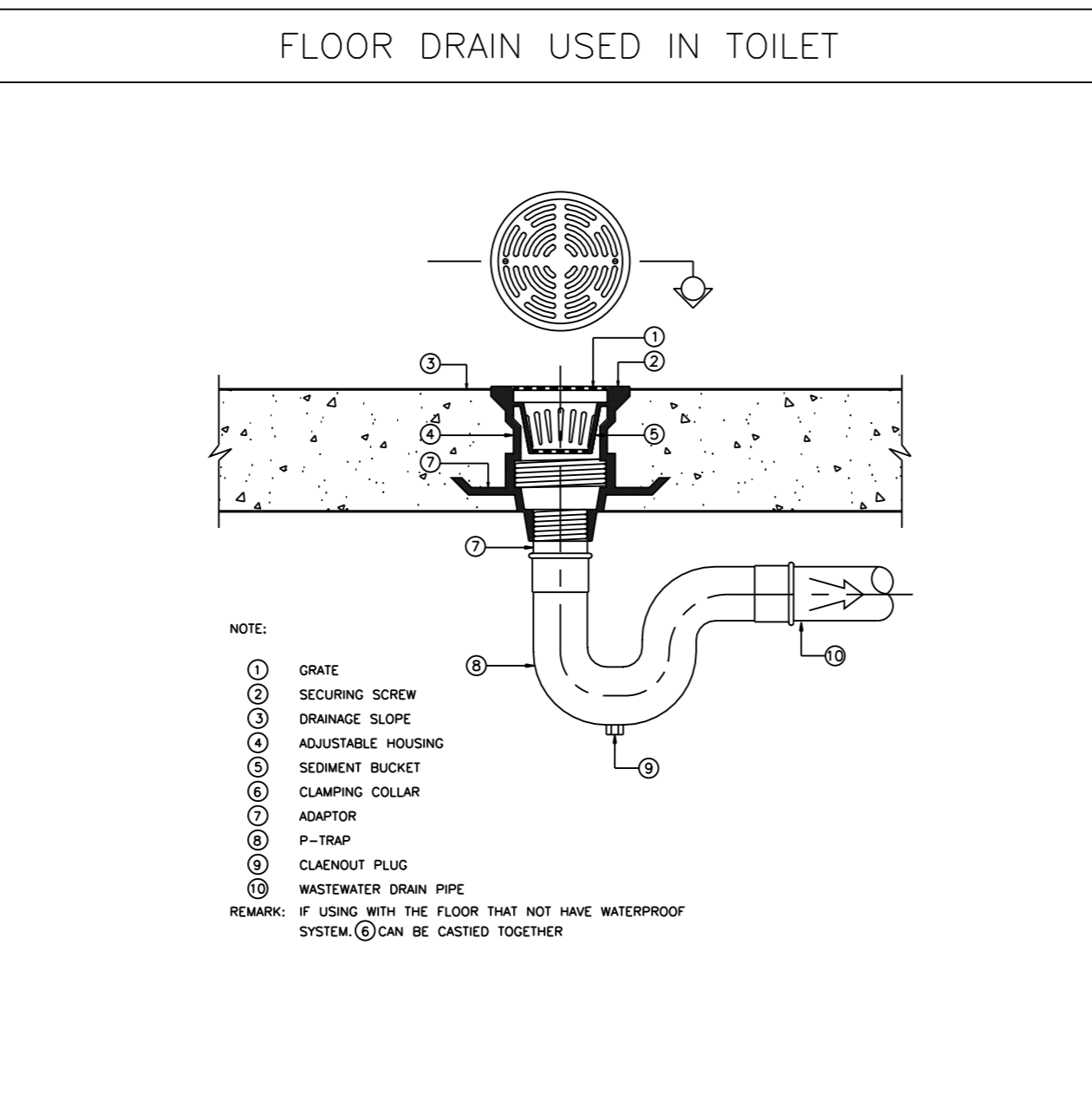
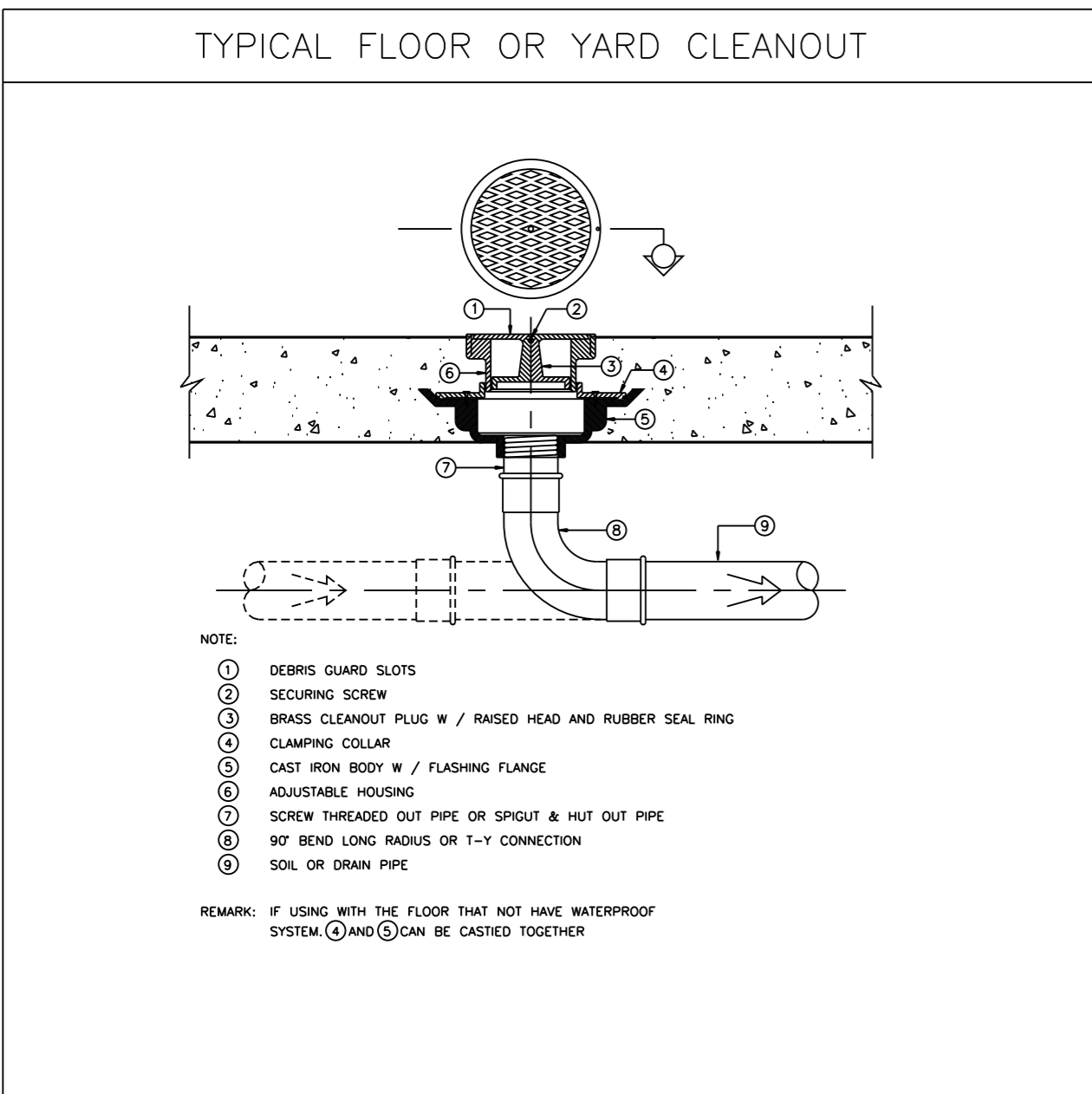
วันที่

แบบแปลน

แบบมาตรฐานการติดตั้ง

FILES NO. แผนที่ SN-08

เลขที่แบบ รวม 8



ตารางขนาดท่อสำหรับสุขภัณฑ์ต่างๆ(หากในแบบมีได้ระบุ)

สุขภัณฑ์	ขนาดท่อ ประปา ณ. จุดต่อเข้าสู่สุขภัณฑ์	ขนาดท่อ ระบายน้ำ	ขนาดท่อ ระบายก๊าซ
โถชักโครก (เหมือน)	1 1/2"	4"	2"
โถชักโครก (พีวีซี)	1 1/4"	4"	2"
โถปัสสาวะ (พีวีซี)	1"	2"	1 1/4"
อ่างล้างหน้า	1/2"	1 1/2"	1 1/4"
อ่างล้างจาน	1/2"	2"	1 1/4"
อ่างอาบน้ำ	1/2"	2"	1 1/4"
ฝักบัว	1/2"	2"	-
ช่องระบายน้ำพื้น	-	2"	-
ก๊อกน้ำ	1/2"	-	-

