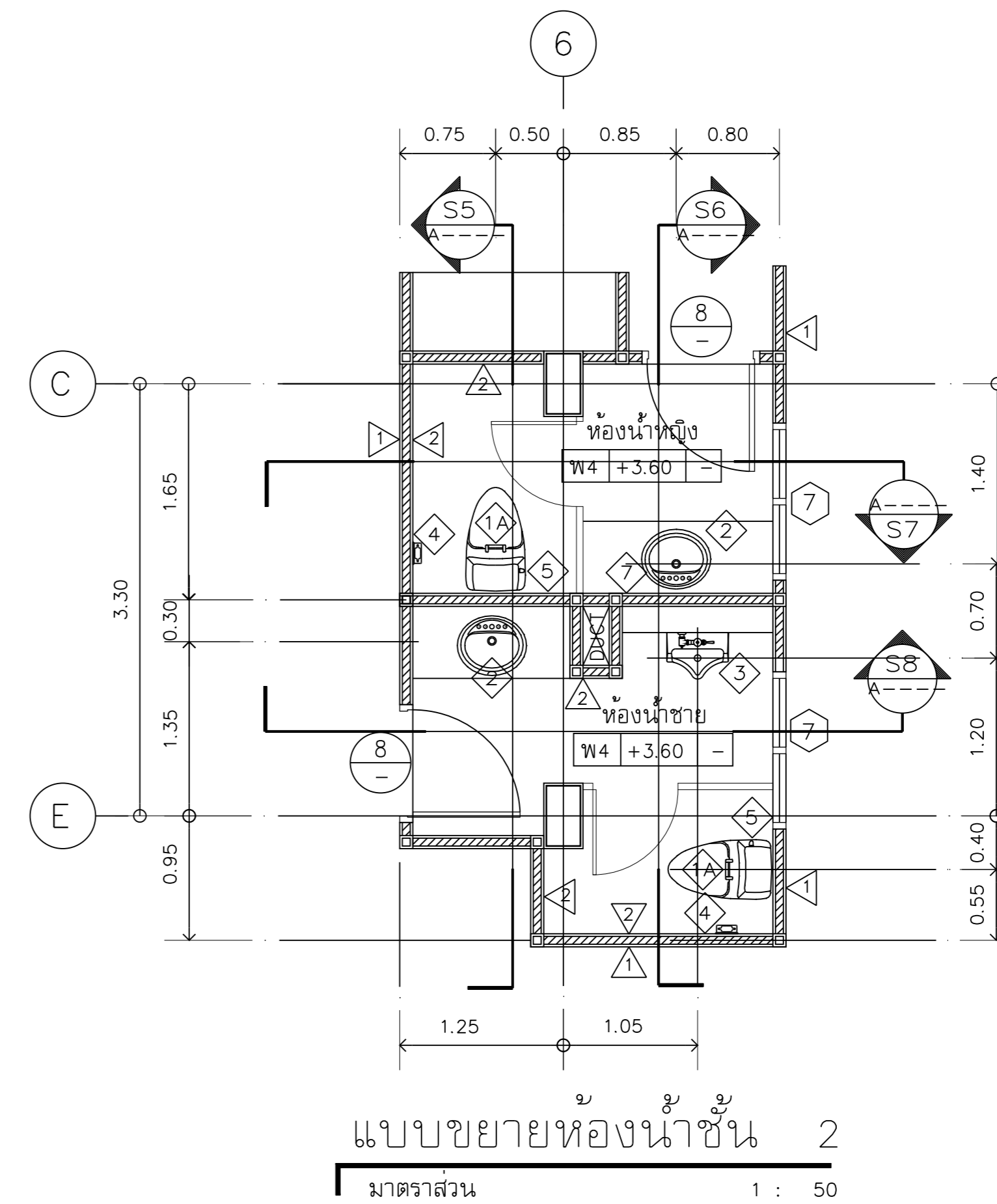
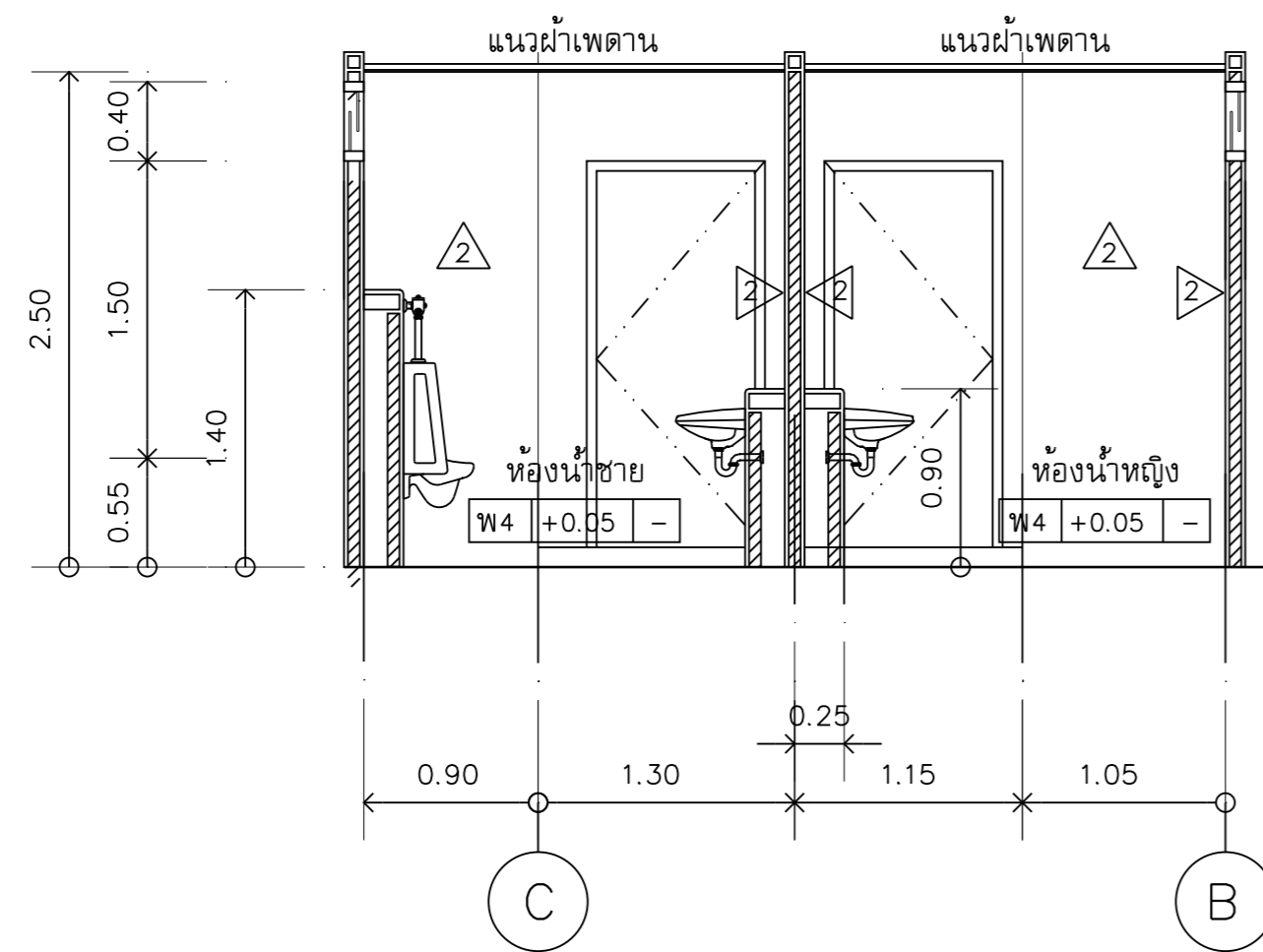


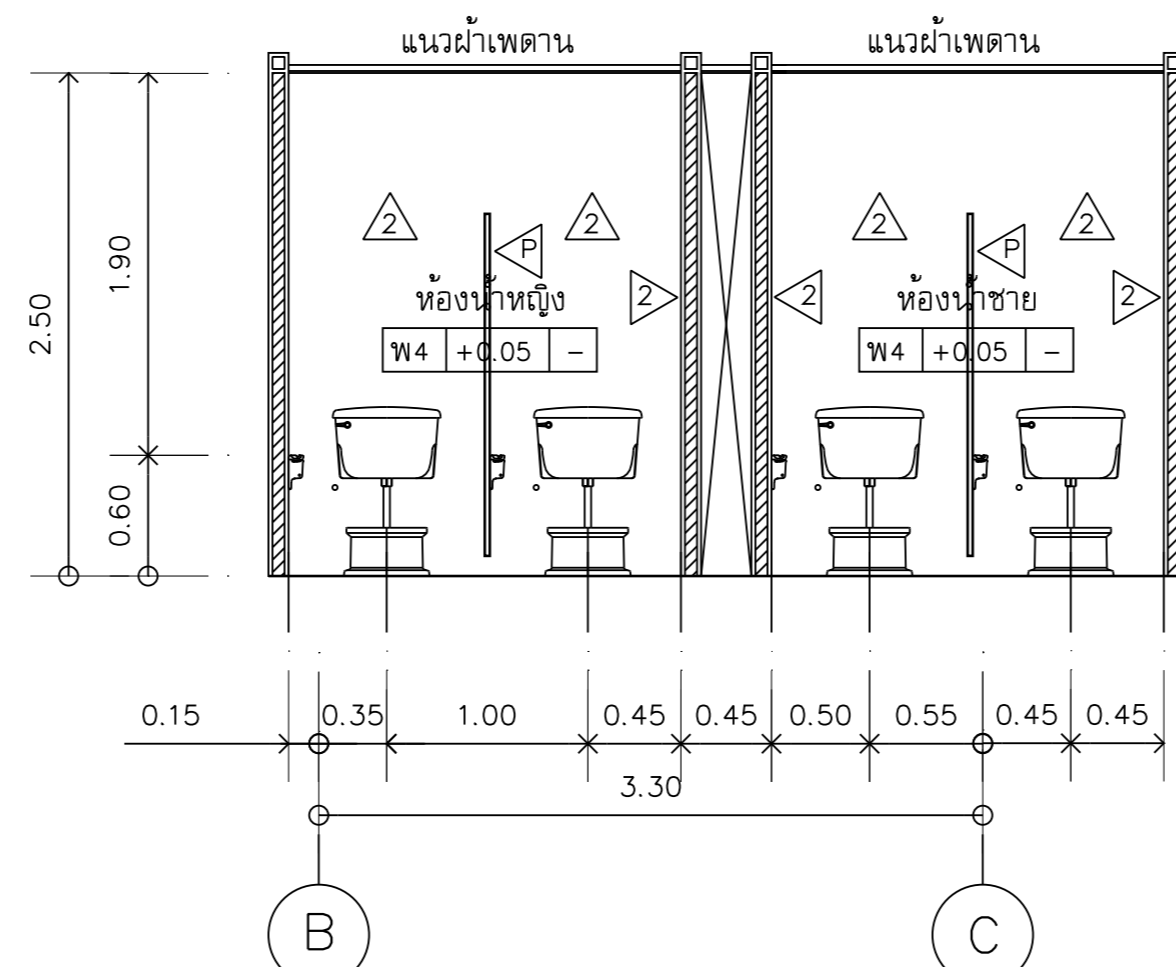
แบบขยายห้องน้ำชั้นล่าง  
มาตราส่วน 1 : 50



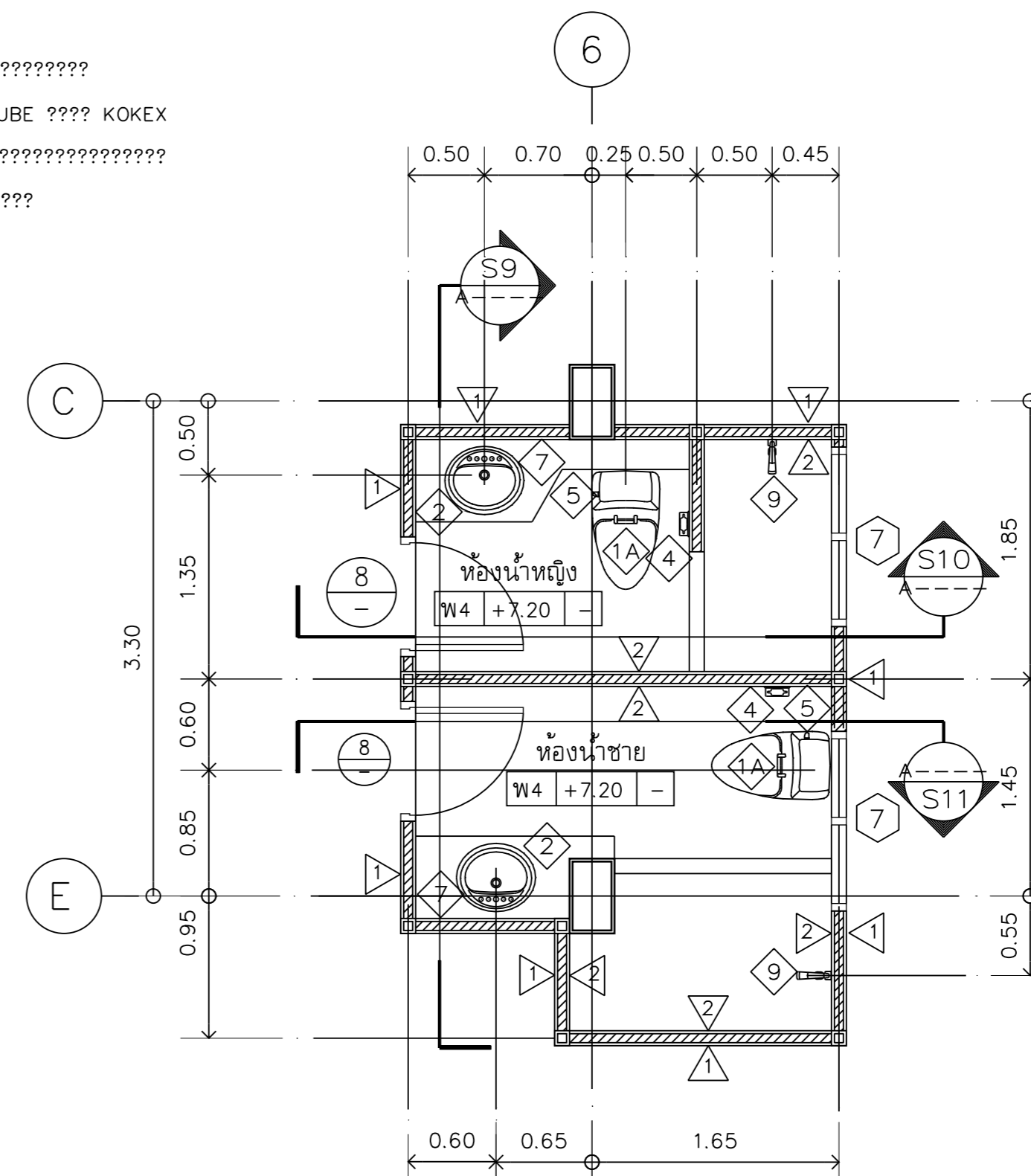
แบบขยายห้องน้ำชั้น 2  
มาตราส่วน 1 : 50



รูปตัด (S1) ห้องน้ำชั้นล่าง  
มาตราส่วน 1 : 50



รูปตัด (S2) ห้องน้ำชั้นล่าง  
มาตราส่วน 1 : 50



แบบขยายห้องน้ำชั้น 3  
มาตราส่วน 1 : 50

????????? ?????????????????????????????????  
 ?????????????????? WILLY.RESTCUBE ??? KOKEX  
 ???  
 - ???

OWNER :	
 <b>ธนาคารเพื่อการเกษตร และสหกรณ์การเกษตร</b>	
DESIGNER :	
บริษัท มาสเตอร์บาย จำกัด 183/20 ถนนพหลโยธิน แขวงสามยุค กรุงเทพฯ 10300 Tel. 02-282-3455 Fax : 02-281-4837	
สถาปนิก	
บุญจง สมสิทธิ์	ว.ศ.ด. 499
สมพงษ์ ธีรวิทย์	ภ.ศ.ด. 2775
ชรัญ ฤทธิพันธ์	ภ.ศ.ด. 8777
วิศวกรโครงสร้าง	
ไพฑูริ โขชัยวัฒน์	ตย. 4632
วิศวกรสุขาภิบาล	
วิศวกรไฟฟ้า	
บุญช่วย ศรีบุญนิมน์	ตพ. 2879
ภูมิสถาปัตย์	
ภาวิมล ชาร์ต สมสิทธิ์	ภ.ศ.ด. 4446
มัณฑนากร	
ณงศ์กร ไชยเกียรติ	
เขียนแบบ	
ธณูณี ชัยศรีดำรงเดช	
CHECKED	DATE :
APPROVED	
โครงการ	
แบบอาคารมาตรฐานสำนักงานสาขา	
อาคาร ค.ศ.ล. สูง 3 ชั้น	
สถานที่ตั้ง	
แบบแสดง	
แบบมาตรฐาน "Type - A"	
แบบขยายห้องน้ำ	
SCALE :	DATE :
1 : 50	31 ตุลาคม 2548
CHECKED :	
JOB NO :	A5-01
2005-02	
FILE NAME :	
2005-พด+	DRAWING NO :
ALL RIGHT RESERVED :	
ผลงานออกแบบเป็นกรรมสิทธิ์ของบริษัทผู้ออกแบบ และทั้ง นามและชื่อส่วนใดของแบบ ไม่อนุญาตให้ไปใช้ในโครงการ อื่นหรือเผยแพร่โดยไม่ได้รับอนุญาตจากบริษัทผู้ออกแบบ	
REVISIONS :	DATE :

