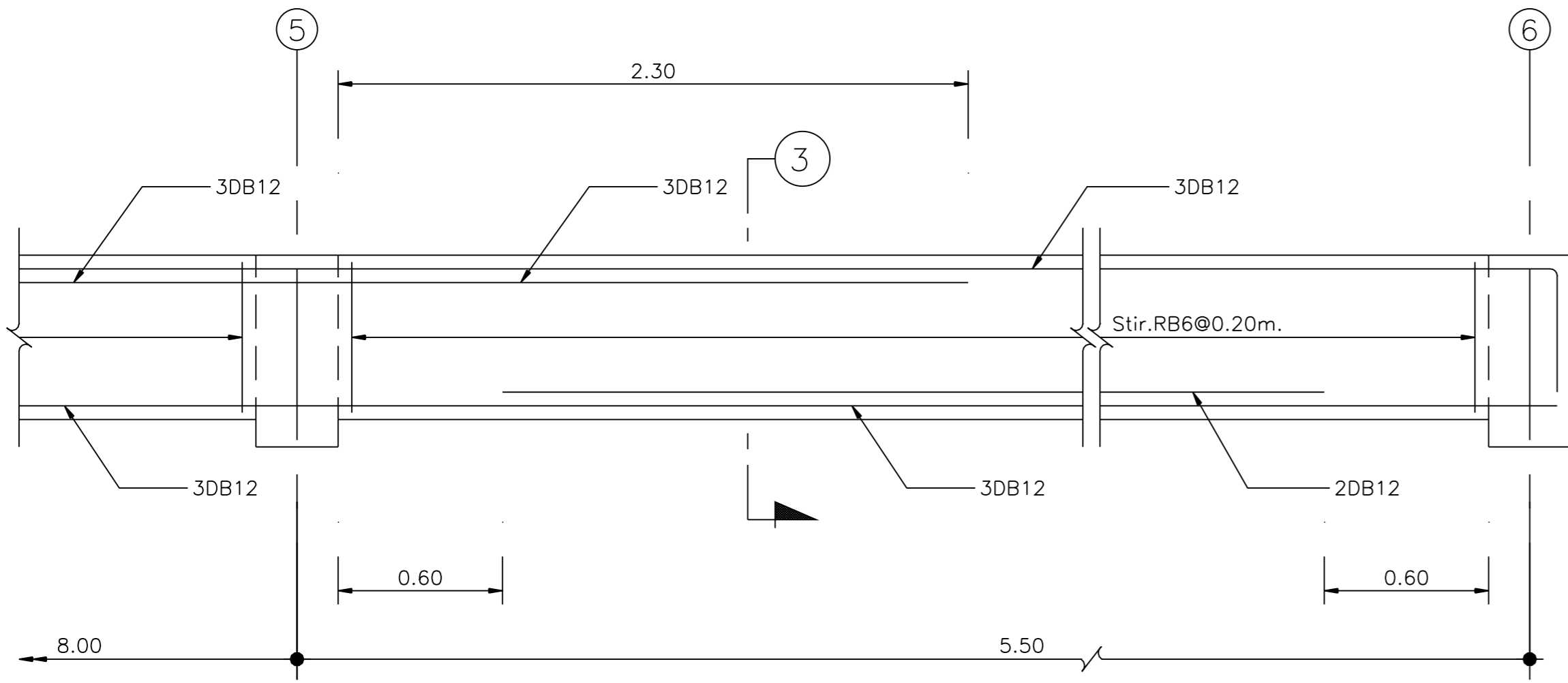


RB12
SCALE 1:25

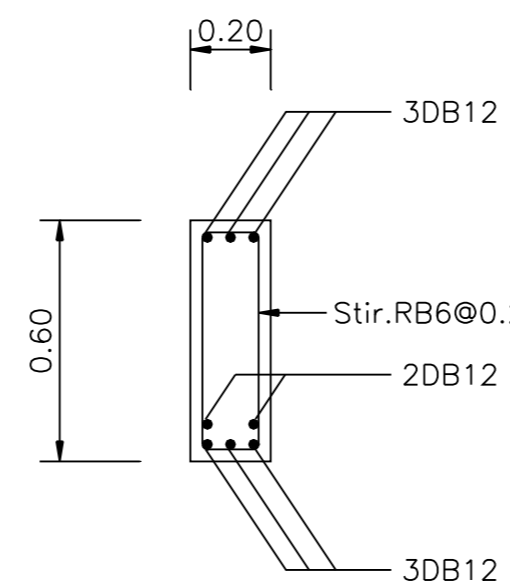
RB13
SCALE 1:25

RB14
SCALE 1:25

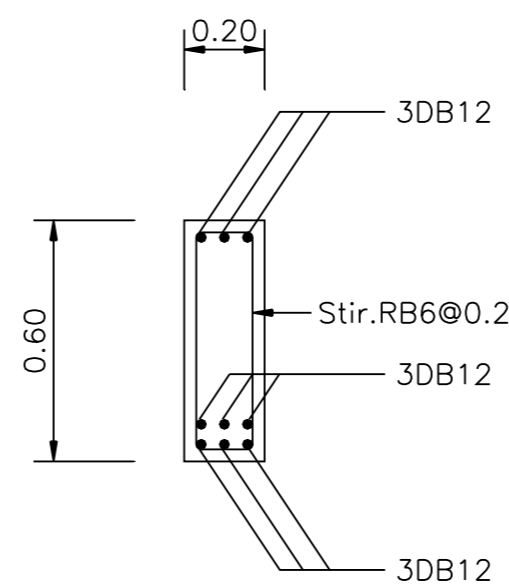


RB13
SCALE 1:25

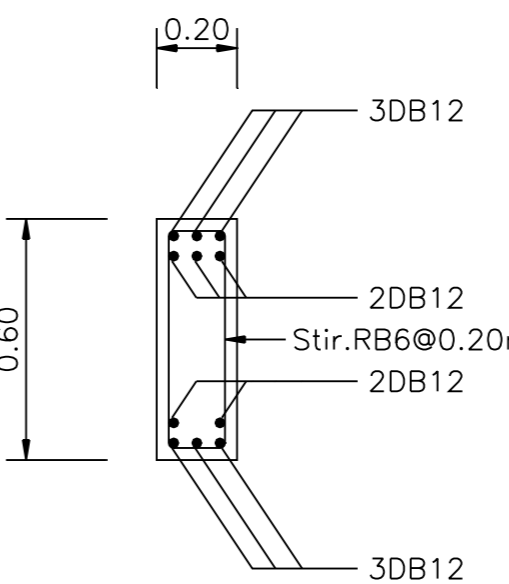
RB14
SCALE 1:25



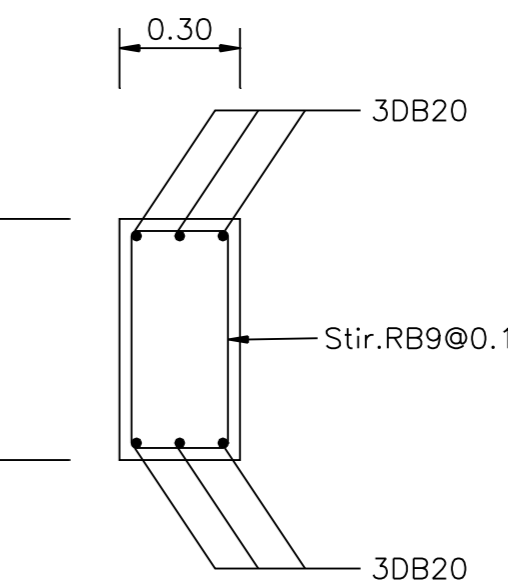
SECTION ①
SCALE 1:25



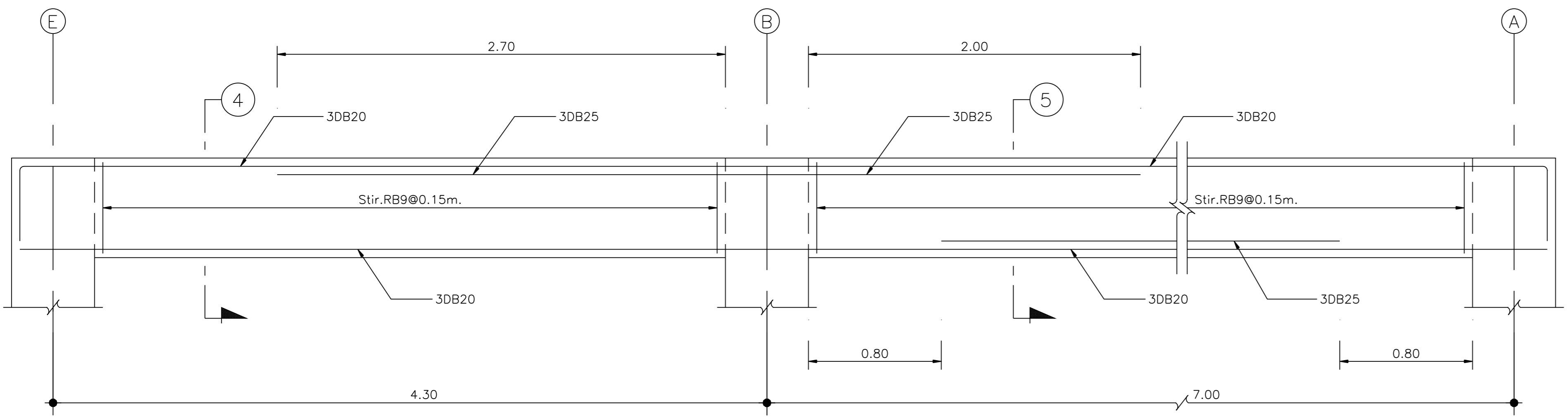
SECTION ②
SCALE 1:25



SECTION ③
SCALE 1:25

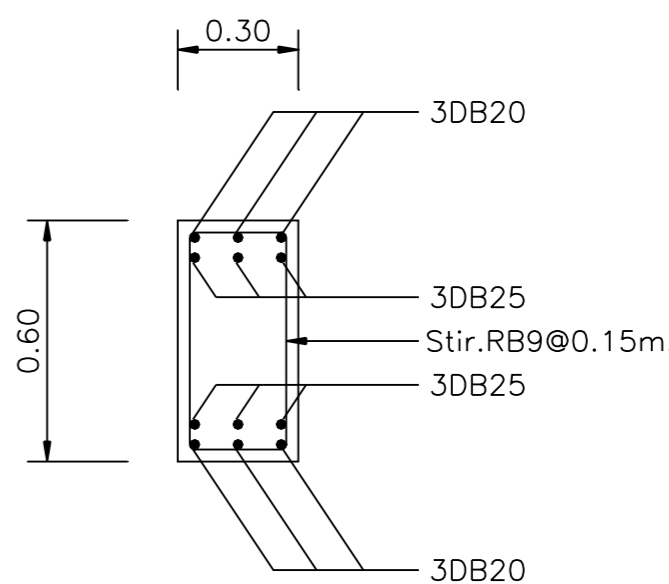


SECTION ④
SCALE 1:25



RB16
SCALE 1:25

RB17
SCALE 1:25



SECTION ⑤
SCALE 1:25

OWNER :  **ธนาคารเพื่อการเกษตรและสหกรณ์การเกษตร**

DESIGNER : 

บริษัท มาตศนาย จำกัด
19320 ถนนติวานนท์ แขวงสวนจิตรลดา เขตดุสิต กทม. 10300
Tel. 02-282-3455 Fax : 02-281-6837

สถาปนิก
บุญจง สมจิตร ว.ศ.อ. 499
สมพงษ์ จิรภูมิศักดิ์ ว.ศ.อ. 2775
ชัญญ์ ฤทธิพันธ์ ว.ศ.อ. 8777

วิศวกรโครงสร้าง
ดร.สุรพล จิวาภิรักษ์ ว.ย. 1032

วิศวกรสุขาภิบาล
ดร.สุรพล จิวาภิรักษ์ ว.ย. 1032

วิศวกรไฟฟ้า
ดร.สุรพล จิวาภิรักษ์ ว.ย. 1032

ภูมิสถาปนิก
ภาทิมา ชาร์ก สมจิตร ว.ศ.อ. 4446

มีดช่างการ
ณรงค์ไทย ไชยภักดิ์ศรี

เขียนแบบ
ธนภูมิ ชัยศรีคำวงษา

CHECKED : _____ DATE : _____
APPROVED : _____

โครงการ
แบบอาคารมาตรฐานสำนักงานสาขา
อาคาร ค.ศ.ล. สูง 3 ชั้น

สถานที่ตั้ง

แบบแสดง
แบบมาตรฐาน " Type A "

รายละเอียดคาน

SCALE : 1 : 25 DATE : 31 ตุลาคม 2548

CHECKED : _____

JOB NO : 2005-02 **S-27**

FILE NAME : 2005-01- DRAWING NO : _____

ALL RIGHT RESERVED :
ผลงานออกแบบเป็นกรรมสิทธิ์ของบริษัทผู้ออกแบบ หาก
บุคคลหรือส่วนใดของแบบ ไม่อนุญาตให้นำไปใช้ในโครงการ
อื่นหรือเพื่อประโยชน์ใดๆโดยไม่ได้รับอนุญาตจากบริษัทผู้ออกแบบ

REVISIONS : _____ DATE : _____

