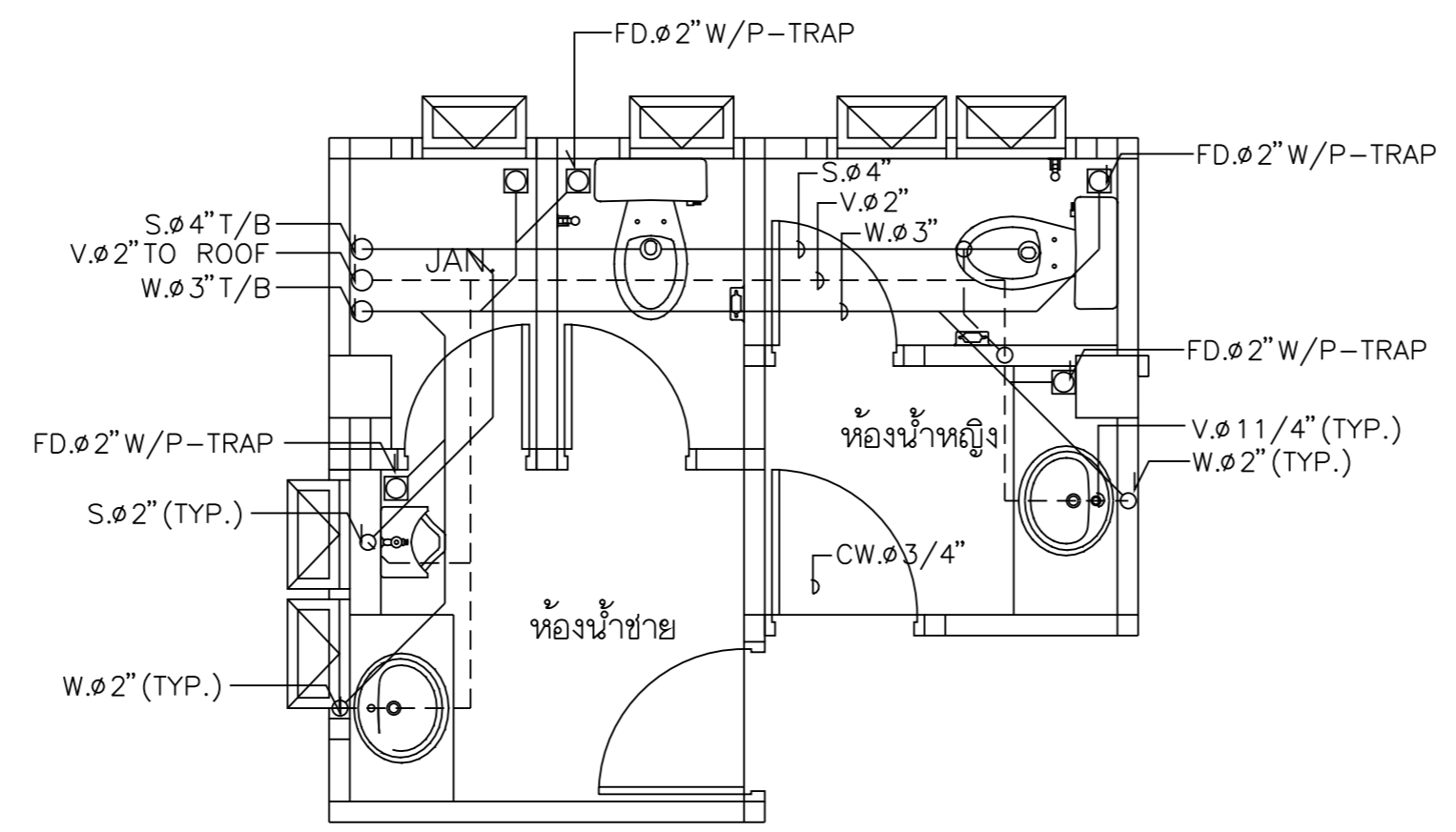
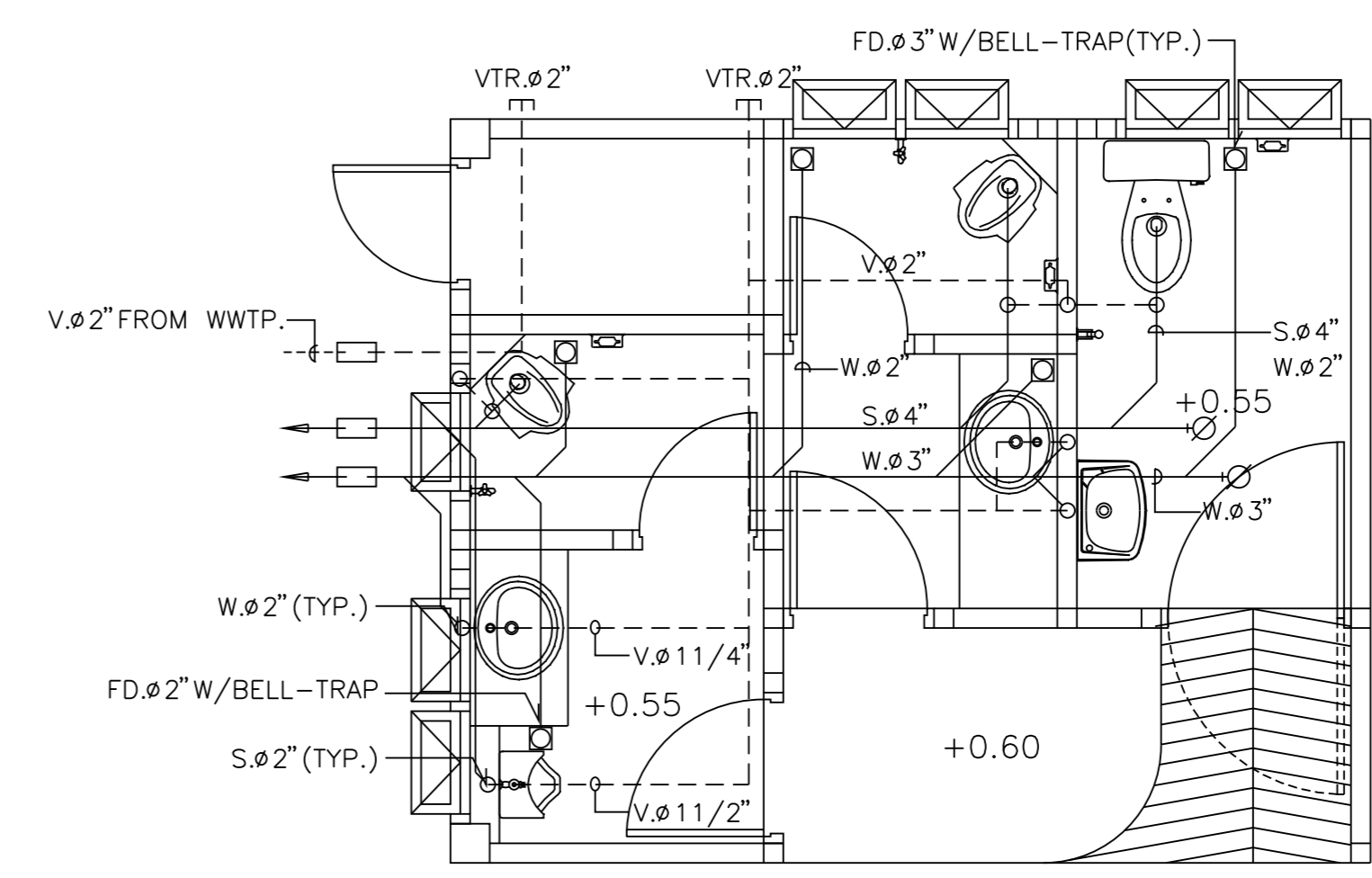


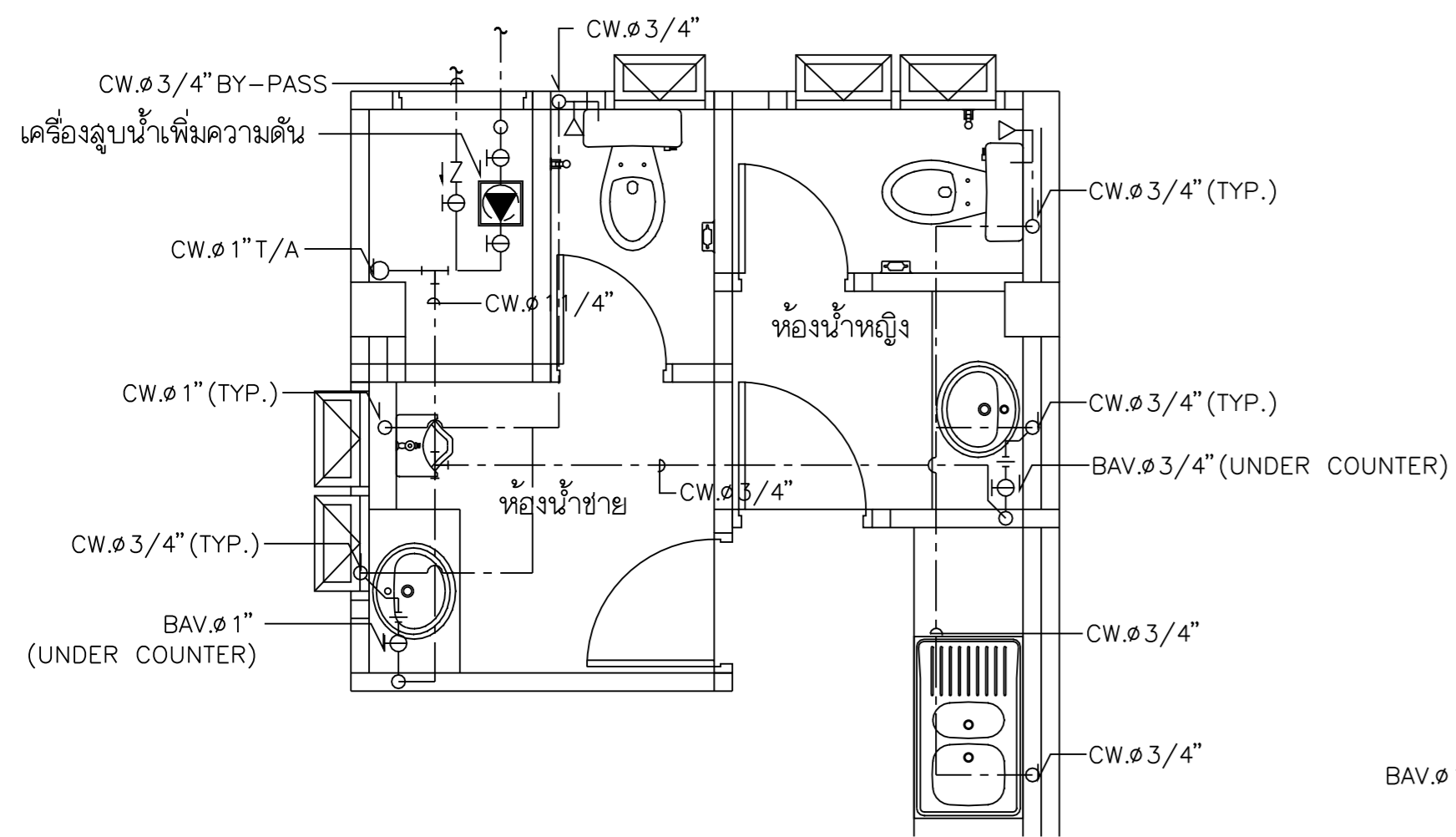
แบบขยายห้องน้ำ (WC-1) ท่อ S,V,W
 มาตรฐาน
 1:50



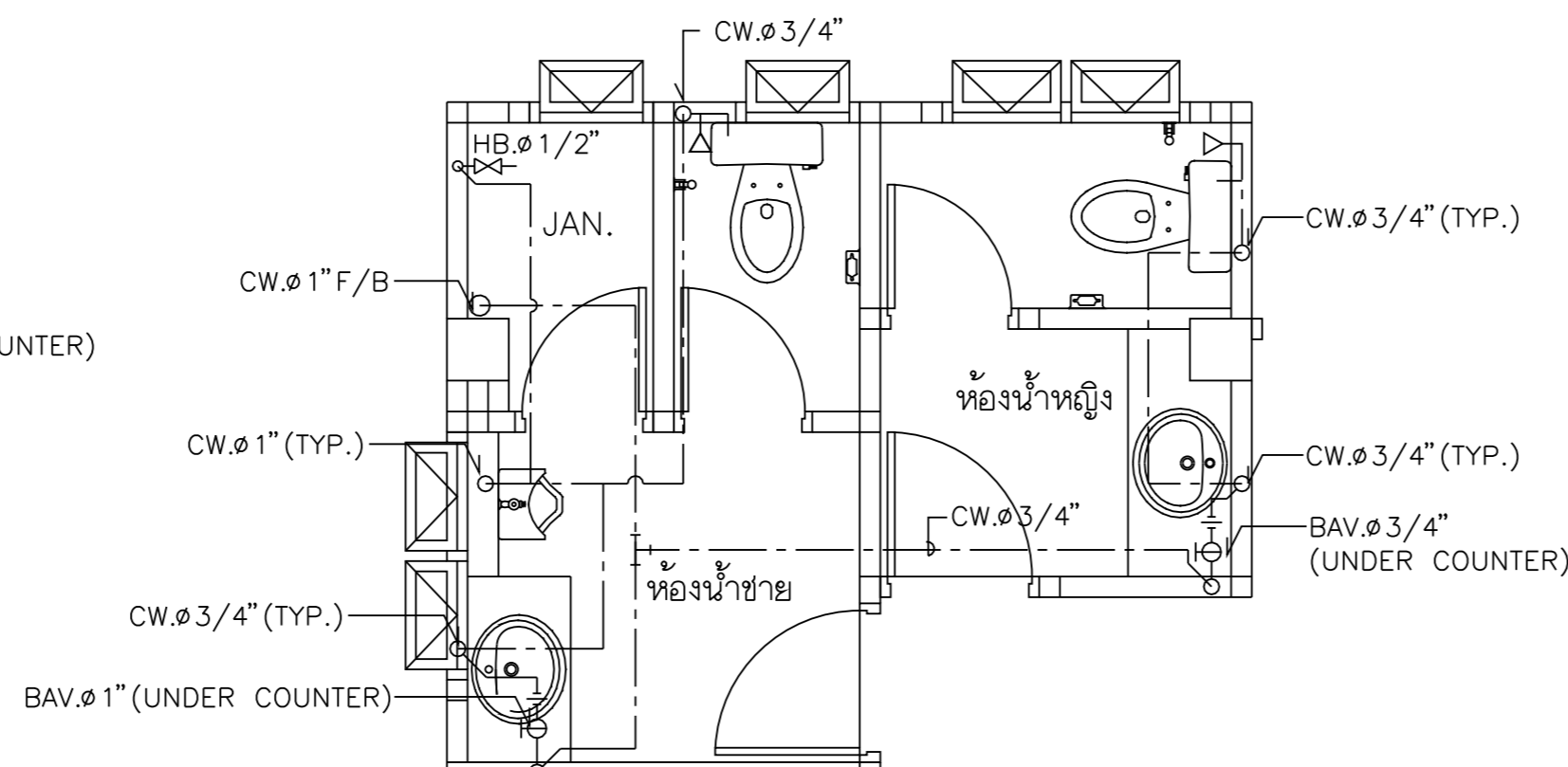
แบบขยายห้องน้ำ (WC-2) ท่อ S,V,W
 มาตรฐาน
 1:50



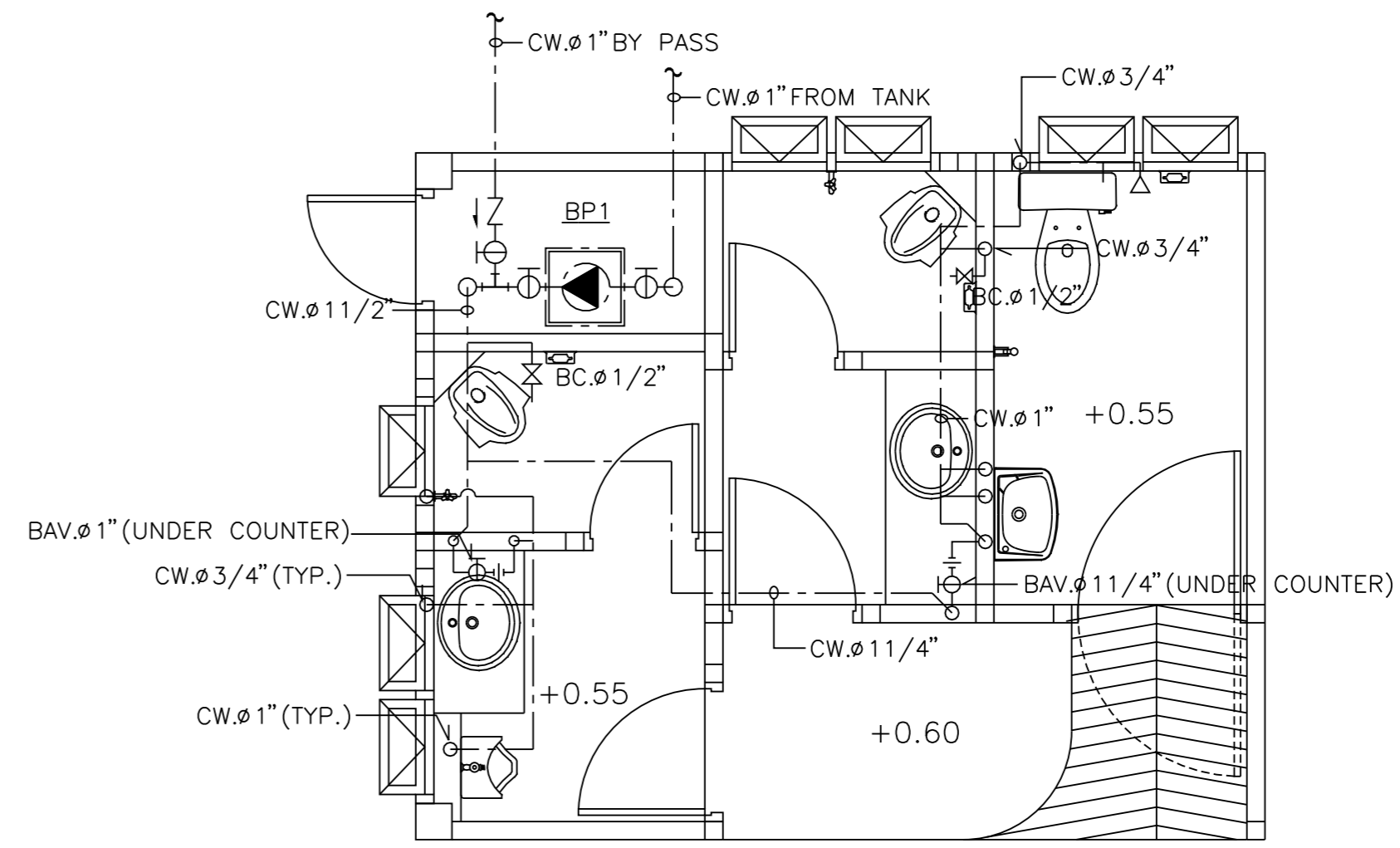
แบบขยายห้องน้ำลูกค้า (WC-3) ท่อ S,V,W
 มาตรฐาน
 1:50



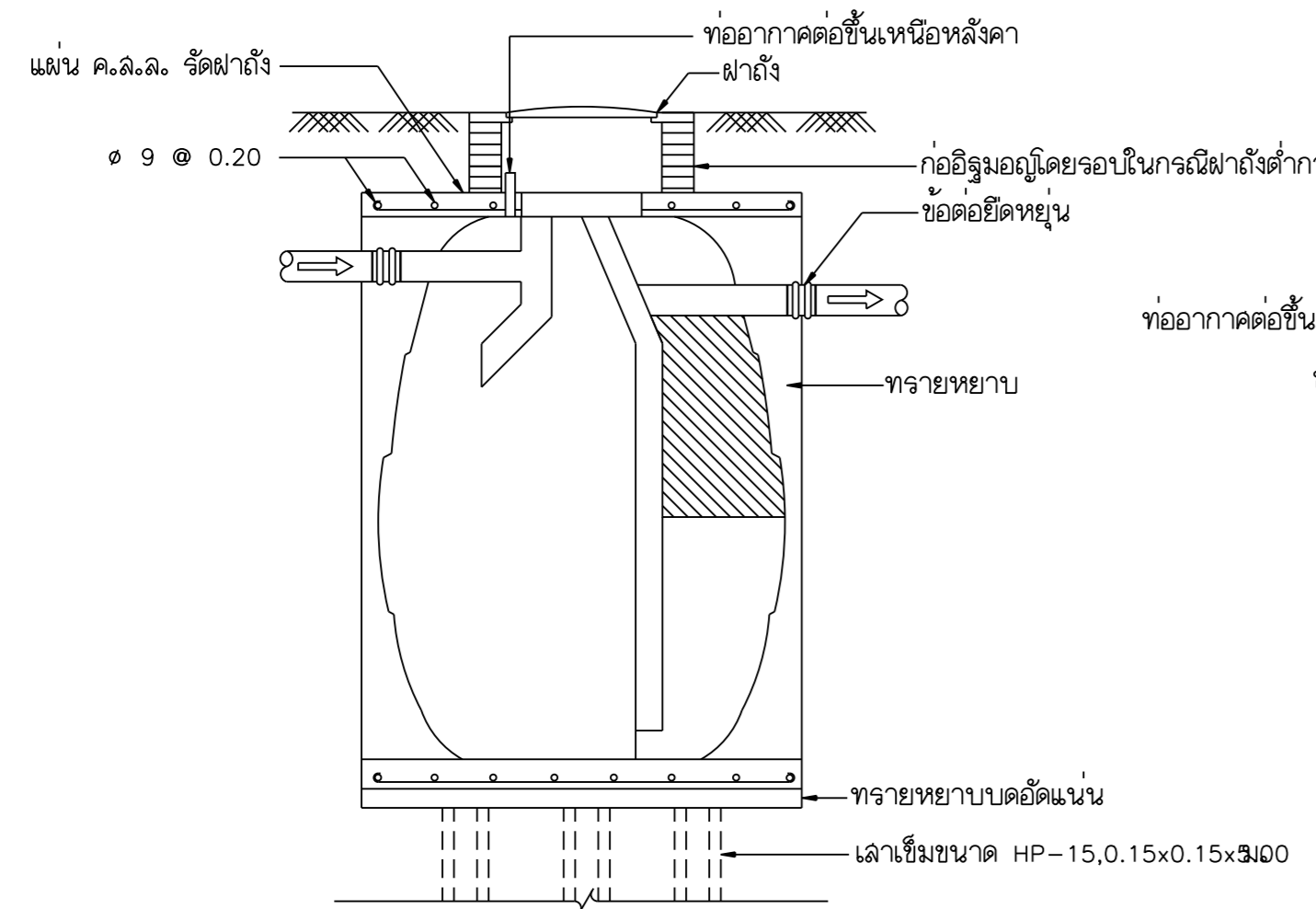
แบบขยายห้องน้ำ (WC-1) ท่อ C,W
 มาตรฐาน
 1:50



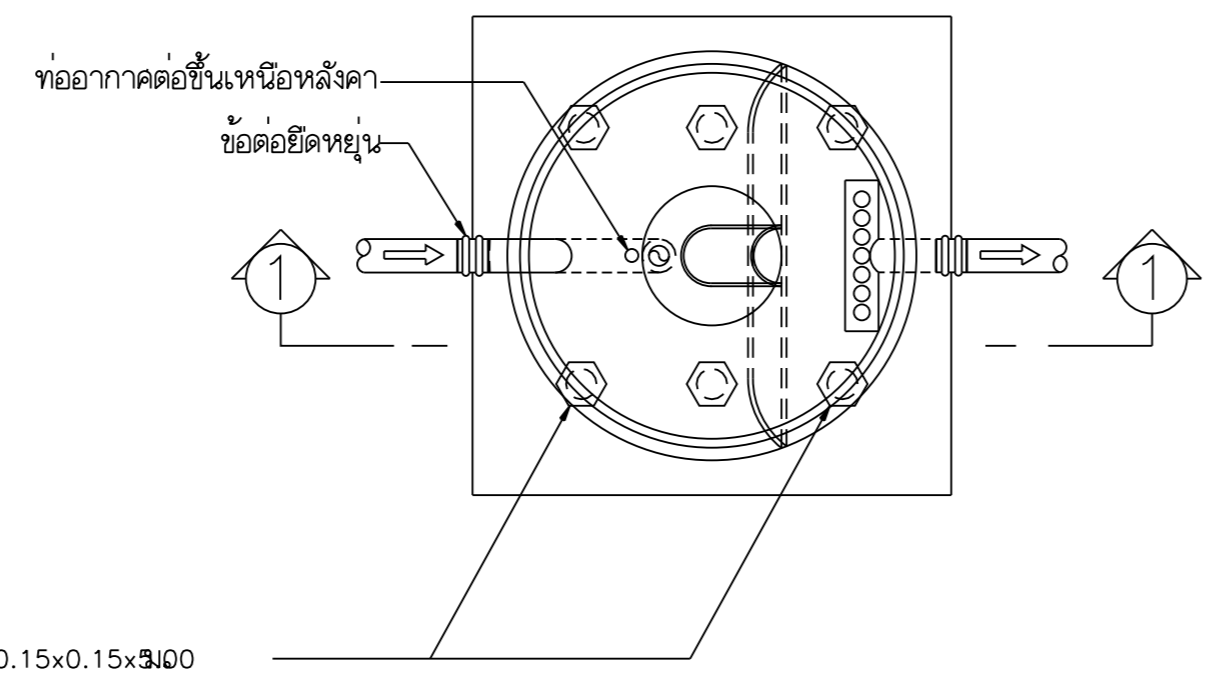
แบบขยายห้องน้ำ (WC-2) ท่อ C,W
 มาตรฐาน
 1:50



แบบขยายห้องน้ำลูกค้า (WC-3) ท่อ C,W
 มาตรฐาน
 1:50



รูปตัด ①-①



แปลนบ่อบำบัดน้ำเสีย

REVISIONS	DATE
NOTE • ALL DIMENSIONS ARE IN METER UNLESS OTHERWISE INDICATED • NO DIMENSION SHALL BE SCALED • ALL DRAWINGS ARE THE PROPERTY OF THE AREA CO.,LTD. AND CAN NOT BE USED REPRODUCED OR DUPLICATED WITHOUT PERMISSION	
OWNER ธนาคารเพื่อการเกษตรและสหกรณ์การเกษตร	
DESIGNER 	
111/1 Ladprao23 Ladyao Chatuchak Bangkok 10900 Tel. (662) 5139533-5 Fax. (662) 5139536	
สถาปนิก อลงกรณ์ ตรีธาตุ สด.1013ล วินัย บุญวนิชย์ สด.1547ก พรชัย กิติวรรณประลาภ สด.2492ก วิบูลย์ เจริญวรารัตน์ สด.102ล	
ASSISTANT ARCHITECT เกียรติภร แลนดูวงศ์	
วิศวกรโครงสร้าง มานะ จรุงพงษ์ศักดิ์ สด.4023 อลงกรณ์ ตรีธาตุ สด.3303 ดนัย สว่างฉม สด.4358	
วิศวกรสุขาภิบาล สุภัทรา วาณิชยกุล สด.1748 ศิริชัย จันทร์กุล ปวส.	
วิศวกรไฟฟ้า บรรจง เจริญกิจพิบูลผล วพท.162 ชัยวัฒน์ ชื่อดวง ภทท.5414	
วิศวกรเครื่องกล ณัฐ นิติน สด.1483	
มีถิ่นฐานการ พิรลุด สุวรรณเกษวิชัย สด.4250ก สิทธิชัย อุณยะพันธ์ สด.น. (ภายใน)	
DRAWN จรุง อ่อนจิว	DATE
CHECKED	APPROVED
โครงการ อาคารสำนักงานสาขา	
ที่ตั้ง สาขาหนองทาน จ. อุตรดิตถ์	
แบบแปลน ระบบสุขาภิบาล แบบขยายห้องน้ำ แบบขยายการติดตั้ง ถึงบำบัดน้ำเสียสำเร็จรูป	
FILE NO 15-02-2543 SUB TOTAL	DRAWING NO SN-06 GRAND TOTAL

