

อนาคารเพื่อการศึกษาศิลปะและสถาปัตยกรรมศาสตร์

กองบริหารอาคารสำนักงาน

แบบ
ก่อสร้างอาคาร สันถ.
สาขา มาตรฐาน 3 ชั้น
(บันไดซ้าย)

สถาปนิก
นายวิบูลย์ เจริญราษฎร์ สถา.๒๕๘
นายวิเชษฐ เจริญราษฎร์ สถา.๒๕๖๒
นายศรีวัฒน์ พรหมสุวรรณ สถา.๒๕๔๓

วิศวกร
นายสิทธิชัย อุณะพันธ์ สถา.ภายใน
นางอรวิทย์ กุยะธรพอด ศษ.บ

วิศวกรโยธา
นายสิงห์น้อย บุราณนท์ สย.๒๕๗๐
นายนิพนธ์ ทองภา สย.๒๕๖๓

วิศวกรไฟฟ้า
นายชัยวัฒน์ ชัยตรง ภาพ.๕๔๑๔
นายนิพนธ์ พลล้า ภาพ.๔๙๙๘
นายเสฐิติกร น้อยวิลัย ภาพ.๑๔๐๘๐

สถาปนิก
นายอรรถวิวัฒน์ อุดมประภาม
นายสิทธิชัย ชีวาลักษณ์

เขียนแบบ

ตรวจแบบ อนุมัติแบบ

แก้ไขแบบ
ครั้งที่ ๒

วันที่ พฤษภาคม ๒๕๔๕

แบบแสดง

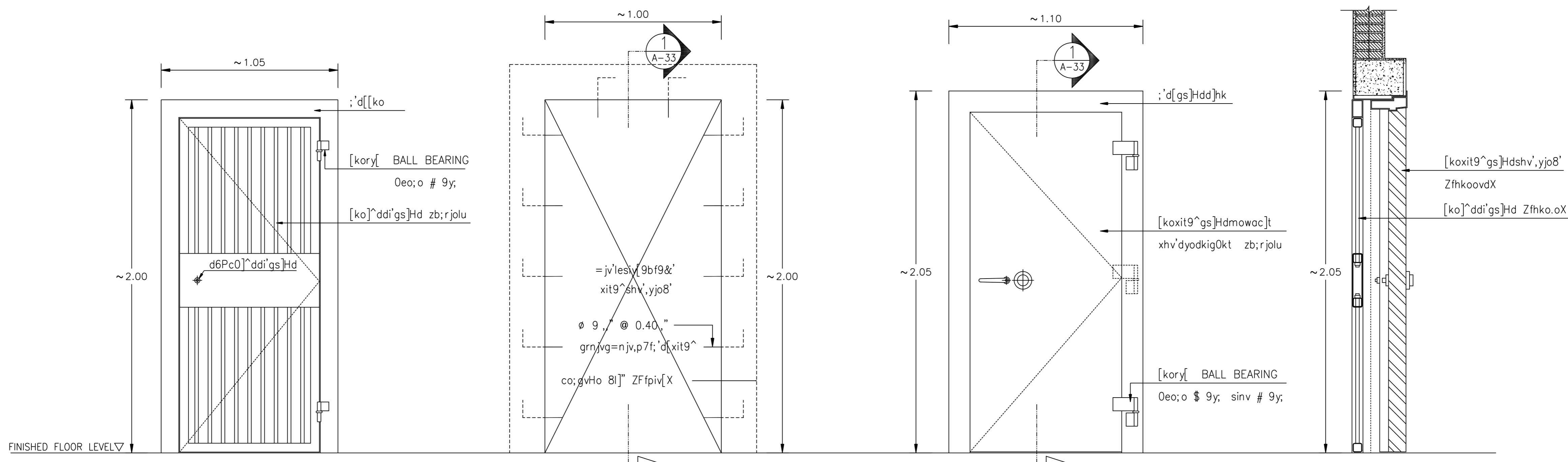
c[[-pkpit9^shv',yjo8'

FILES NO.
sum d:\มาตรฐาน๓ชั้น

แผ่นที่
A-33

เลขที่แบบ
รวม

รวม
42

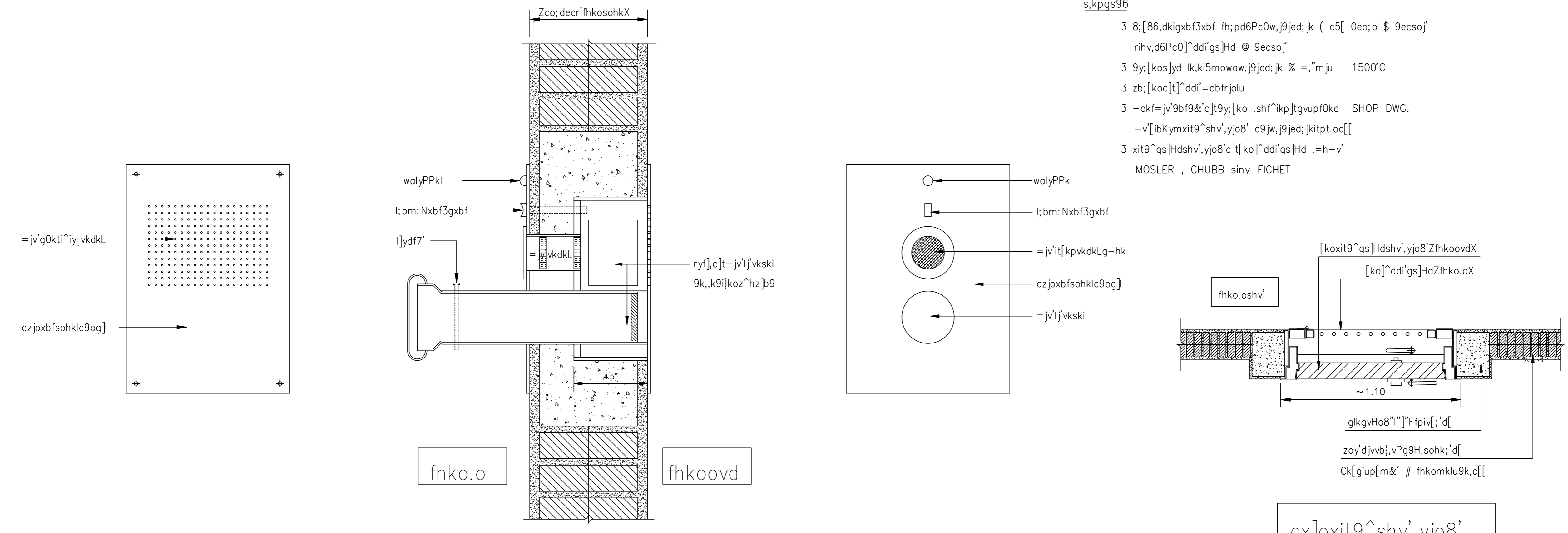


i^xfhkosohkxit9^ddi'gs]Hd
,k9iklj;o 1 : 20

c[[-pkp=jv'xit9^shv',yjo8'
,k9iklj;o 1 : 20

i^xfhkosohkxit9^shv',yjo8'
,k9iklj;o 1 : 20

c[[-pkpi^x9yf
,k9iklj;o 1 : 20



i^xfhkoovd
,k9iklj;o 1 : 5

i^x9yf=jv'it[kpvkdL3l]j'vkski
,k9iklj;o 1 : 5

i^xfhko.o
,k9iklj;o 1 : 5

cx]oxit9^shv',yjo8'
,k9iklj;o 1 : 20

s,kpgs96
dilugxHoi6jomju cpd=jv'it[kpvkdLc]=jv'lj'vkski .shl]ikp]tgvpvrihv,c[[-vvo6,y9b0kd g0hk-v'F8i'dki c]tsinvzh^vdc[[djvo9b19&'0ib'

s,kpgs96
3 8;[86,dkigxbf3xbf fh;pd6Pc0w,j9jed;jk (c5[Oeo;o \$ 9ecsoj' rihv,d6Pc0]^ddi'gs]Hd @ 9ecsoj'
3 9y;[kos]yd lk,ki5mowaw,j9jed;jk % =,'mju 1500°C
3 zb:[koc]l]^ddi'=obfrjolu
3 -okf=jv'9bf9&'c]9y;[ko .shf^ikp]tgvpv0kd SHOP DWG.
-v[ibKymxit9^shv',yjo8' c9jw,j9jed;jkitpt.oc[[
3 xit9^gs]Hdshv',yjo8'c]t[ko]^ddi'gs]Hd .=h-v'
MOSLER , CHUBB sinv FICHET

