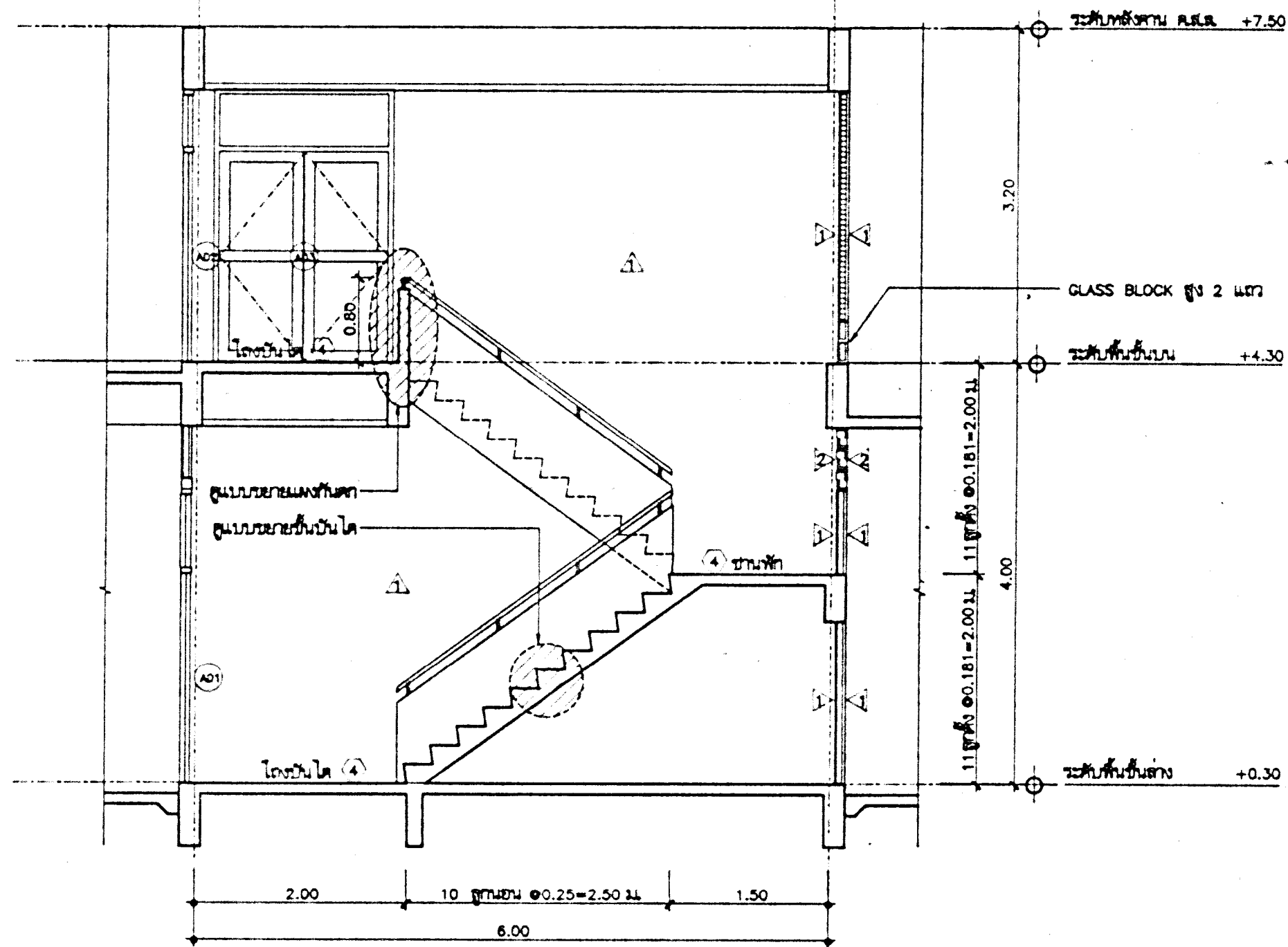
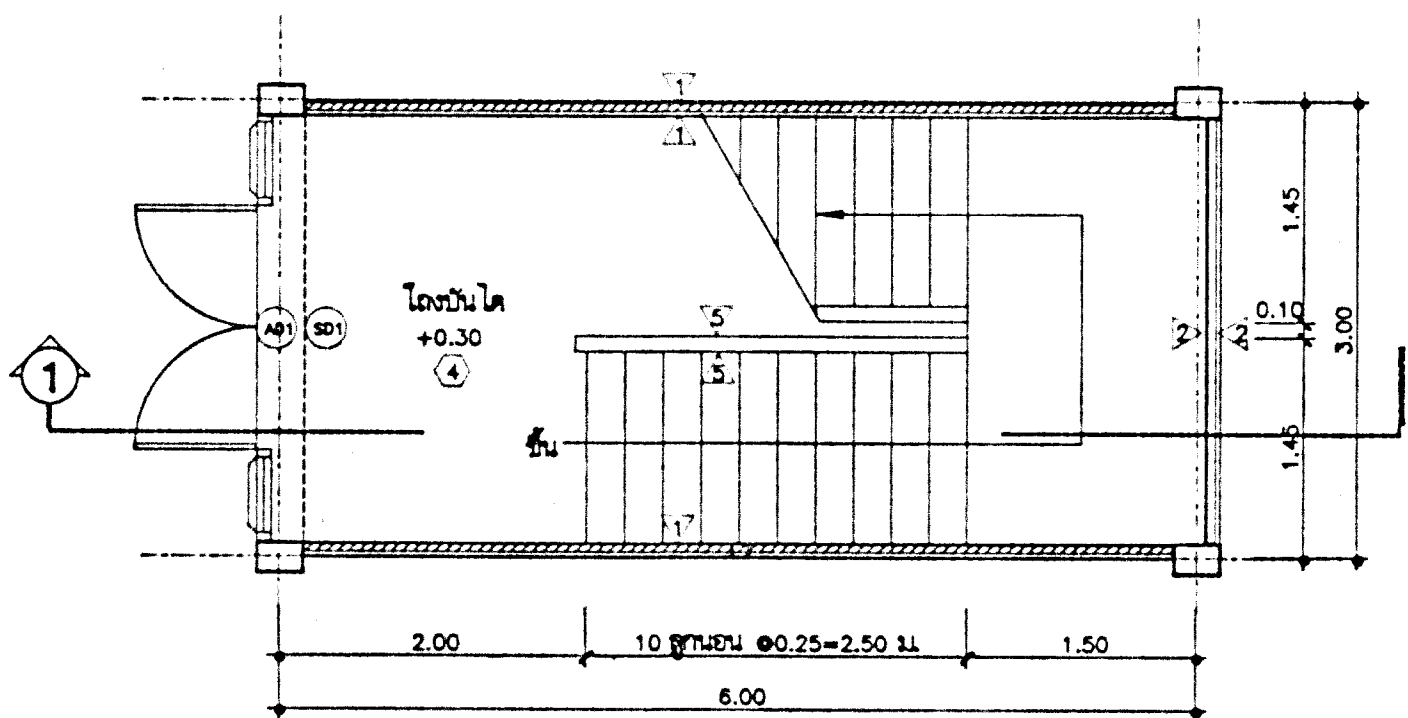


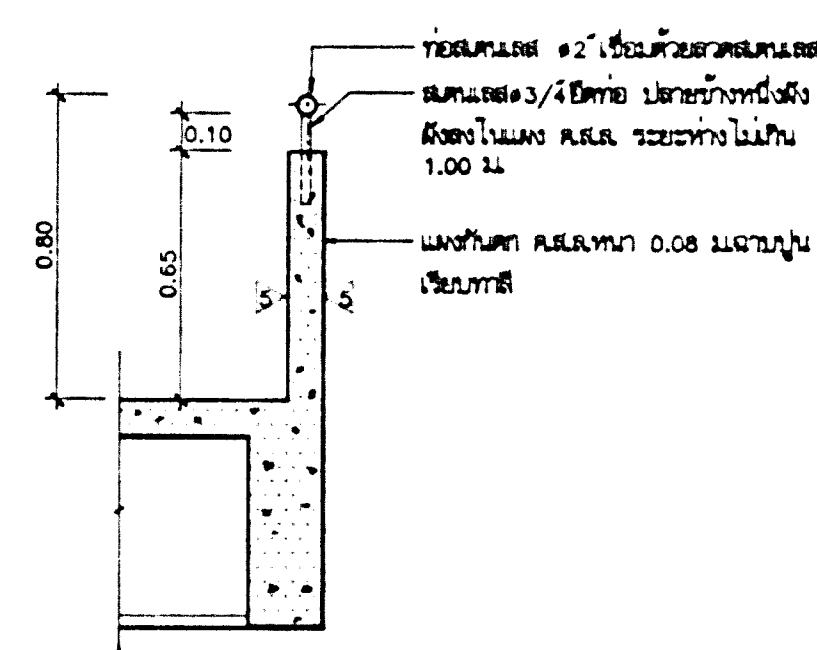
แปลนบันไดชั้นบน 1:50



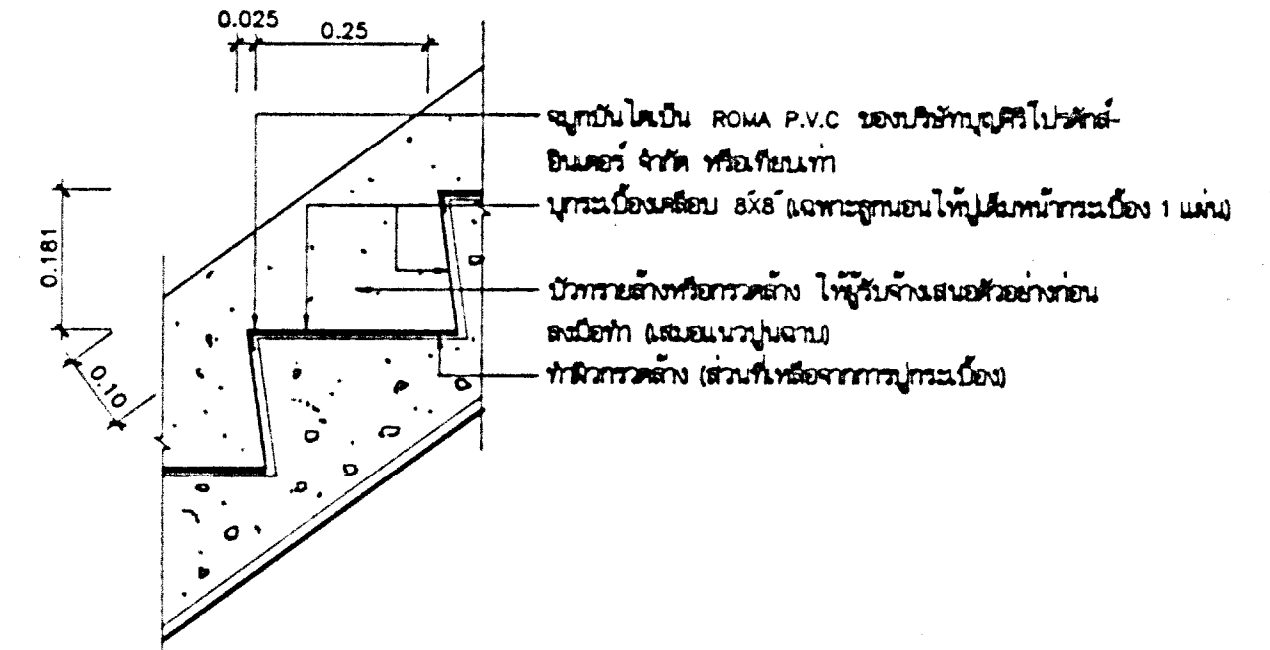
รูปตัด 1:50



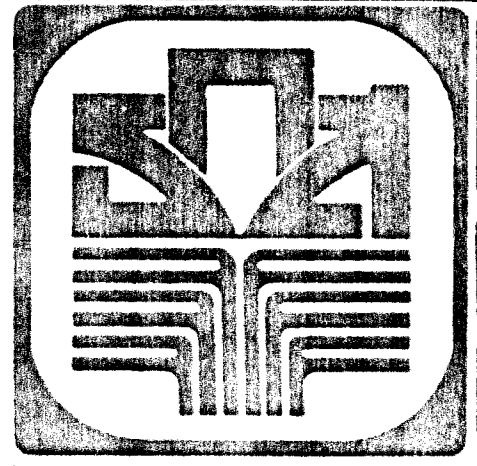
แปลนบันไดชั้นล่าง 1:50



แบบขยายราวกันตก 1:20



แบบขยายชั้นบันได 1:10



กองอาคารและสถานที่ อนาคตเพื่อการเกษตรและสหกรณ์การเกษตร

สถาปนิก นายวิบูลย์ เจริญวรกุลดี สท. 1102 ส.  
55/127 ซ.ปาริชาติ สุทธิสาร กทม.  
วิศวกรโยธา นายเดชาชัย รุทพันธ์ทอง สท. 3784  
301/44 ซ.สุภาพงษ์ 2 บางกะปิ กทม.

มีนาคม 2535 นายสาธิตชัย อุนะพานิช สท.ม. (ภายใน)  
83 ซ.พินิจ สันติภาพ พญาไท กทม.  
วิศวกรไฟฟ้า นายชัยวัฒน์ อึ้งกมล สท.ก. 5414  
151/242 ซ.ปิ่นเกล้า-นครราชสีมา บางกอกใหญ่ กทม.

แบบ อาคาร 2 ชั้น  
สาขา มาตรฐาน  
เขียนแบบ นายวิชา สุโชติ  
2/ก ถนนอินทรทศ บางกอกใหญ่ กทม.  
ออกแบบสุขาภิบาล นายศรัณย์ จันทร์กุล ป.ส.

แบบแปลน แบบขยายบันได  
หมายเหตุ  
ตรวจแบบ *AI* วันที่ 27-11-95

แบบที่ 0- /2535  
แผ่นที่ A-09  
รวม 9 แผ่น