

คณะสถาปัตยกรรมศาสตร์และสหกรณ์การเกษตร

กองบริหารอาคารสำนักงาน

แบบก่อสร้างอาคาร ส่นง.
สาขา มาตรฐาน 2 ชั้น
(บันไดซ้าย)

สถาปนิก
นายบุญย์ เจริญราวุฒิ สท.102ส.
นายวิษณุ เจริญธีรบูรณ์ สท.172
นายศรีวัฒน์ พรหมสุวรรณ สท.3543ก.

วิศวกร
นายสิทธิชัย อุณะพันธ์ สท.นภยโม
นางอรวิชัย กุยะธรรต ศษ.บ

วิศวกรโยธา
นายสัมพันธ์ บุราณนท์ สท. 6270
นายนิพนธ์ ทอณา สท. 4933

วิศวกรไฟฟ้า
นายชัยวัฒน์ ชื่อยตรง ภพท. 5414
นายนิพนธ์ พลกล้า ภพท. 4998
นายเสริศศิริ น้อยวิสัย ภพท. 14080

สุขาภิบาล
นายธรรมาโรจน์ อุดมประภกรม
นายวิศิษฐ์ ชีวบาลย์บริษัท

เขียนแบบ

ตรวจแบบ อนุมัติแบบ

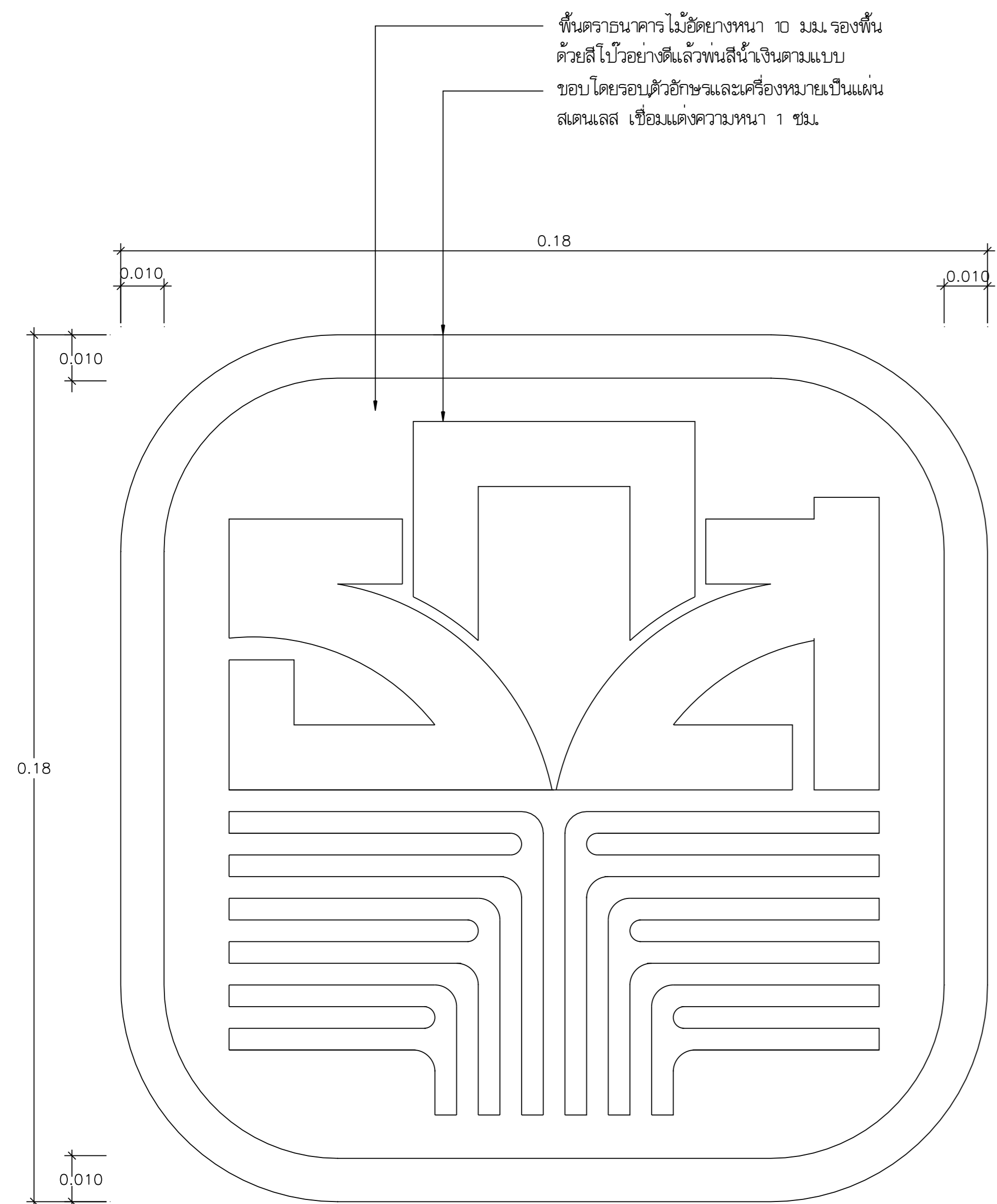
แก้ไขแบบ ครั้งที่ 2

วันที่ พฤษภาคม 2545

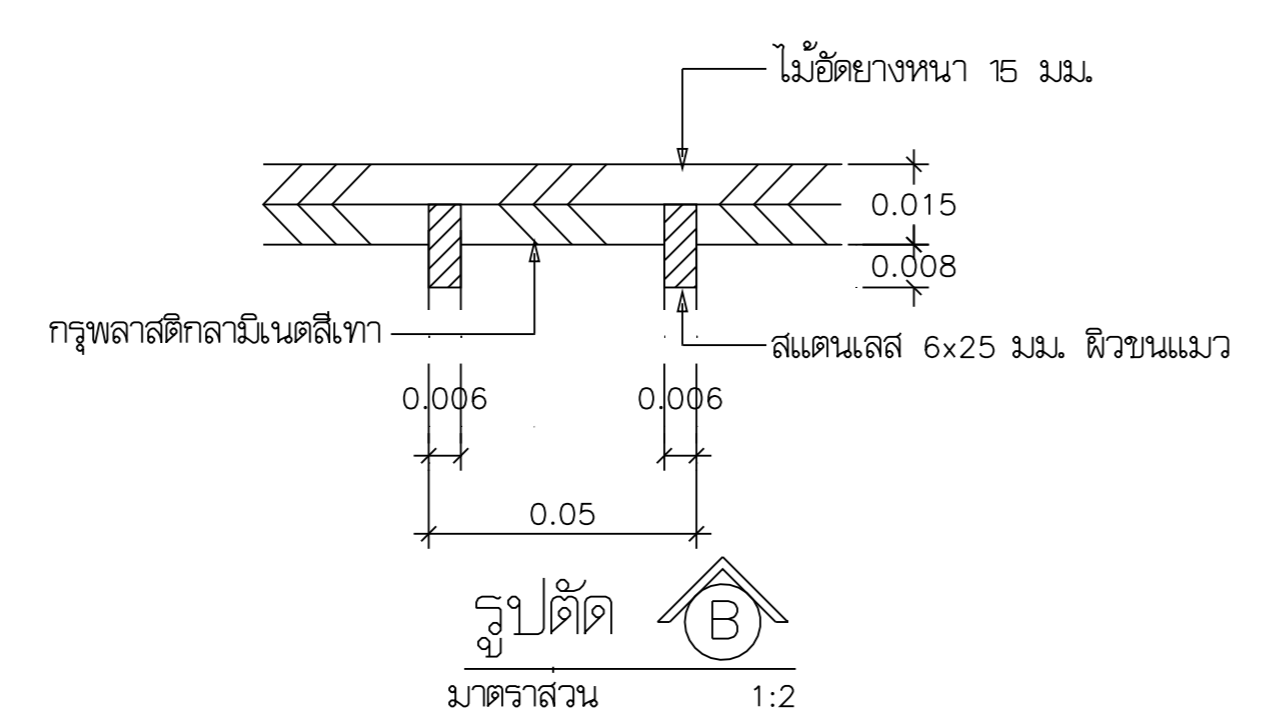
แบบขยายบอร์ด
ติดประกาศแบบตู้กระจก
F-3

FILES NO. แผนที่ A-37

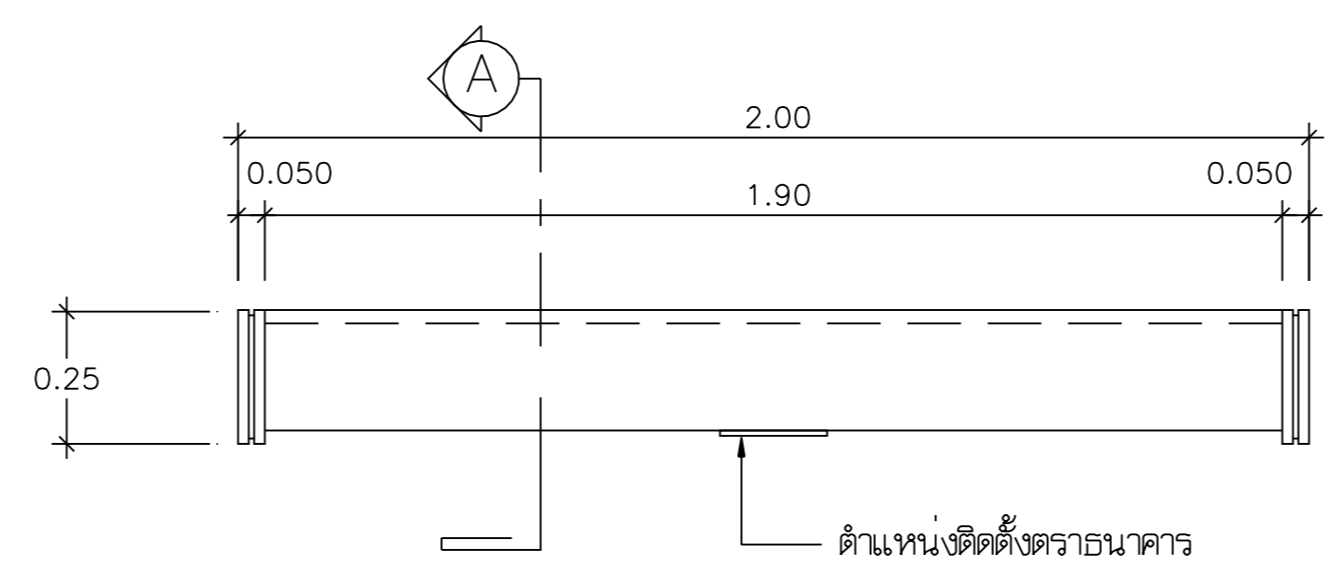
เลขที่แบบ รวม 42



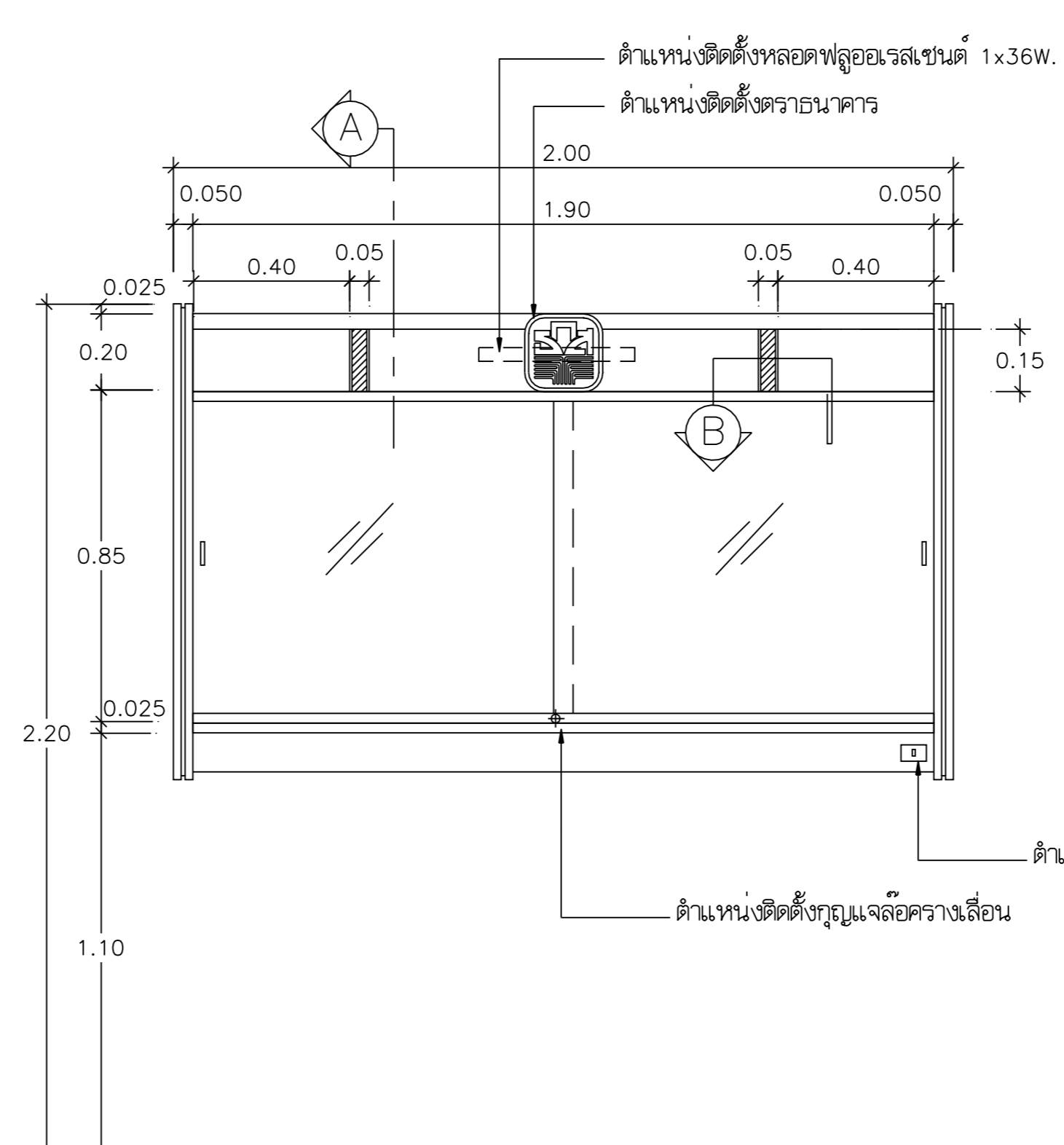
แบบขยายตราสัญลักษณ์ธนาคาร
มาตรฐาน 1:12.5



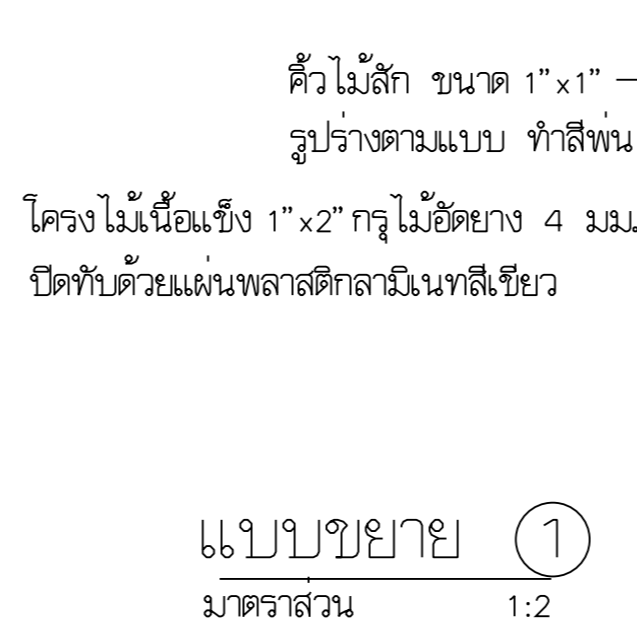
รูปตัด B
มาตรฐาน 1:2



แปลนบอร์ดติดประกาศแบบตู้กระจก
มาตรฐาน 1:20



รูปด้านหน้า
มาตรฐาน 1:20



แบบขยาย 1
มาตรฐาน 1:2

ผนังด้านข้าง ขอบด้านบนไม้สัก 1"x1" เขาะร่องตามแบบ โครงไม้เนื้อแข็ง 1"x2" กรุปิดทับด้วยไม้อัดยางหนา 4 มม. ทั้ง 2 ด้านผิวขัดเรียบทาสีตลอด

กรุไม้อัดยางหนา 15 มม. ติดขอบไม้สัก ขนาด 0.015x0.015 ม. กรุแผ่นพลาสติก ลามีนเนทสีเขียว ตรงกลางติดตั้งตราธนาคาร ดูแบบขยาย

ตำแหน่งติดตั้งหลอดฟลูออเรสเซนต์ขนาด 36 วัตต์ พร้อมอุปกรณ์ครบชุด และสวิทช์เปิด-ปิด

กระจกกลายผ้าหนา 2 หุนสำหรับบังหลอดไฟ พร้อมตัวรองรับกระจก

ผนังด้านหลัง โครงไม้เนื้อแข็ง 1"x2" กรุปิดทับไม้อัดยางหนา 4 มม. ทั้ง 2 ด้าน

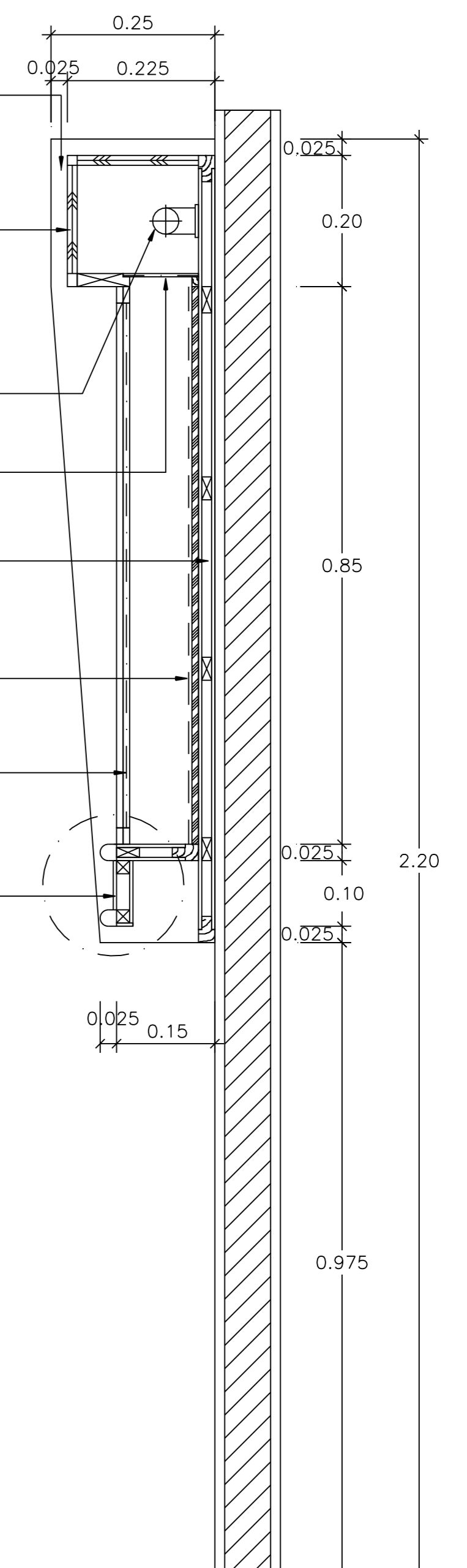
ตำแหน่งติดตั้งหลอดฟลูออเรสเซนต์ 1x36W.
ตำแหน่งติดตั้งตราธนาคาร

ตำแหน่งสวิทช์เปิด-ปิดพร้อมเดินสายไฟให้เรียบร้อย

ตำแหน่งติดตั้งตู้ลมเครื่องปรับอากาศ

บานเลื่อนกระจกใสหนา 2 หุนเขาะร่องเป็นร่องจับในตัว ส่วนล่างติดตั้งรางเลื่อนอลูมิเนียมพร้อมกุญแจล็อกบานครบชุด

โครงไม้เนื้อแข็ง 1"x2" กรุไม้อัดยาง 4 มม. ยาวตลอด ทำสีพ่น



รูปตัด A
มาตรฐาน 1:10

