

อาคารที่ทำการเกษตรและสหกรณ์การเกษตร

กองบนิชาจากอาคารสำนักงาน

แบบ
ก่อสร้างอาคาร สันง.
ลักษณะ มาตรฐาน 3 ชั้น
(บ้าน ไคขวา)

สถาปนิก
นายวิบูลย์ เจริญราษฎร์ สส.1028.
นายศรีวัฒน์ พรหมสุวรรณ สส.3543ก.
นายวิษณุ เจริญธีรบูรณ์ สส.1762

วิศวกร
นายสิทธิชัย อุณหพันธ์ สส.นภ.ภายใน
นางอารีย์ ฤกษ์อรพต

วิศวกรโยธา
นายสัมพันธ์ บูรณานนท์ สย. 6270
นายนิพนธ์ ทอณา สย. 4933

วิศวกรไฟฟ้า
นายวิวัฒน์ สีตรง กพท. 5414
นายนิพนธ์ พลกล้า กพท. 4998
นายเสฐียร น้อยวิลัย กพท.14080

สุขาภิบาล
นายอ่วมโรจน์ อุดมประภรณ์
นายศิษฐ์ ชีวาลย์ปรีชา

เขียนแบบ
นายสุวัฒน์ สุทธิรักษ์

ตรวจแบบ
อนุมัติแบบ

แก้ไขแบบ
ครั้งที่ 2

วันที่ พฤษภาคม 2545

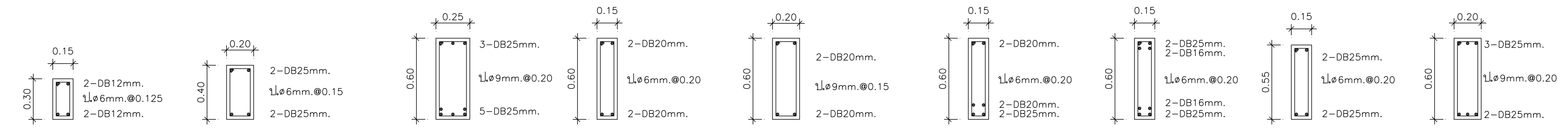
แบบขยาย
แบบขยายคาน
B1,B2,B3,B4,B5,B5A
B6,B7,B8,B8',B9,B10
B11,B12,B13,B13',B14

FILES NO.
sum d:\มาตรฐานอื่น

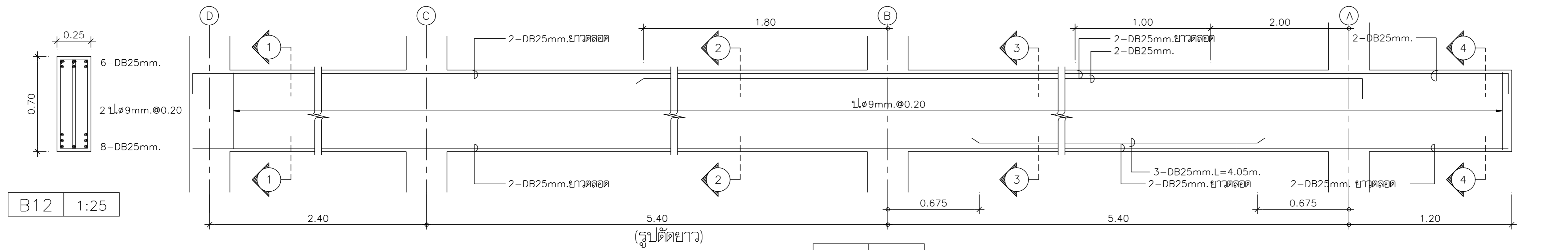
แผ่นที่
5-10

เลขที่แบบ
รวม

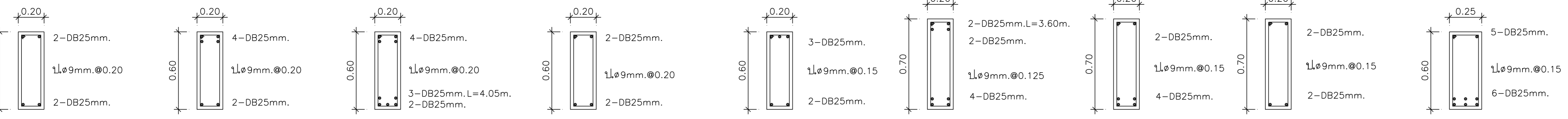
22



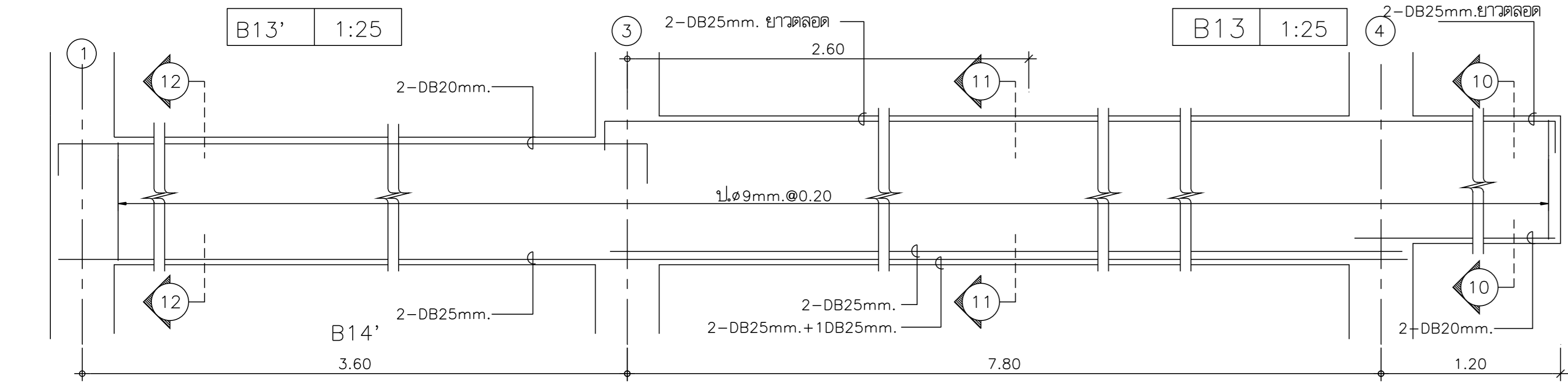
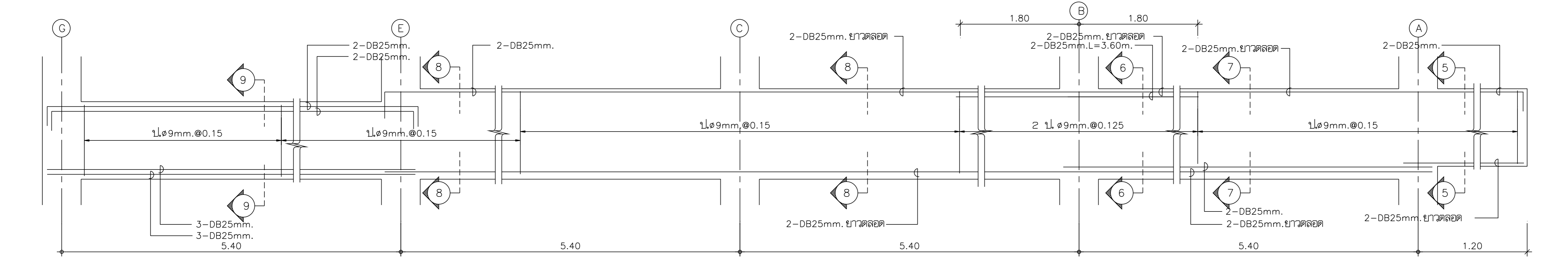
B1 1:25 B2,B7,B9 1:25 B3 1:25 B4 1:25 B5,B5A 1:25 B6 1:25 B8 1:25 B8' 1:25 B10 1:25



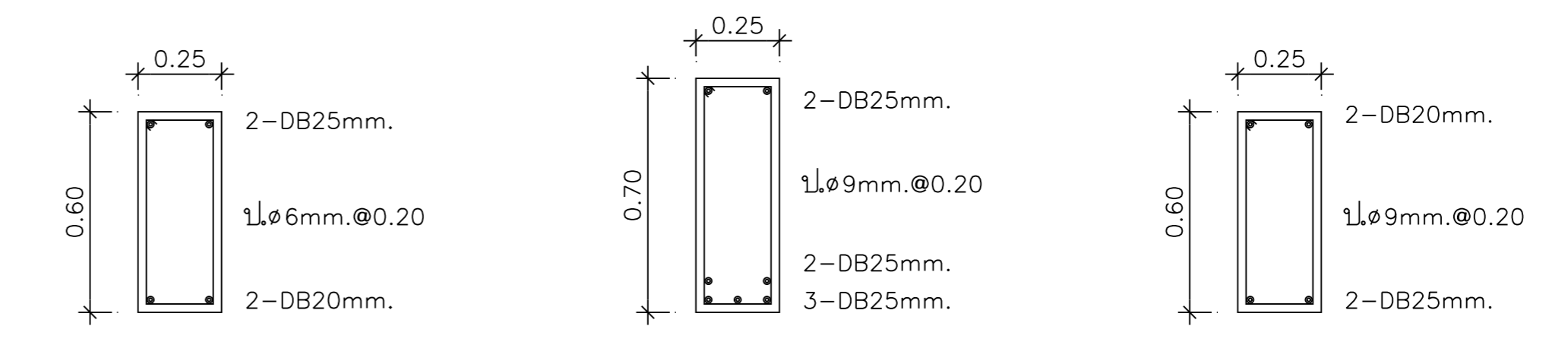
B12 1:25



รูปตัด 1-1 1:25 รูปตัด 2-2 1:25 รูปตัด 3-3 1:25 รูปตัด 4-4 1:25 รูปตัด 5-5 1:25 รูปตัด 6-6 1:25 รูปตัด 7-7 1:25 รูปตัด 8-8 1:25 รูปตัด 9-9 1:25



B13' 1:25 B13 1:25 B14 1:25



รูปตัด 10-10 1:25 รูปตัด 11-11 1:25 รูปตัด 12-12 1:25

