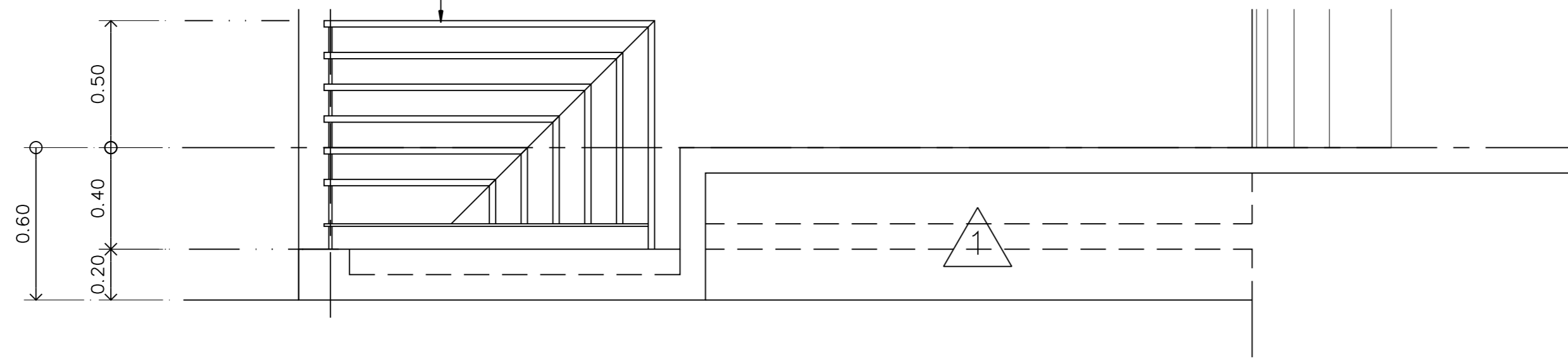


แบบขยายแปลนกะบะต้นไม้ 1

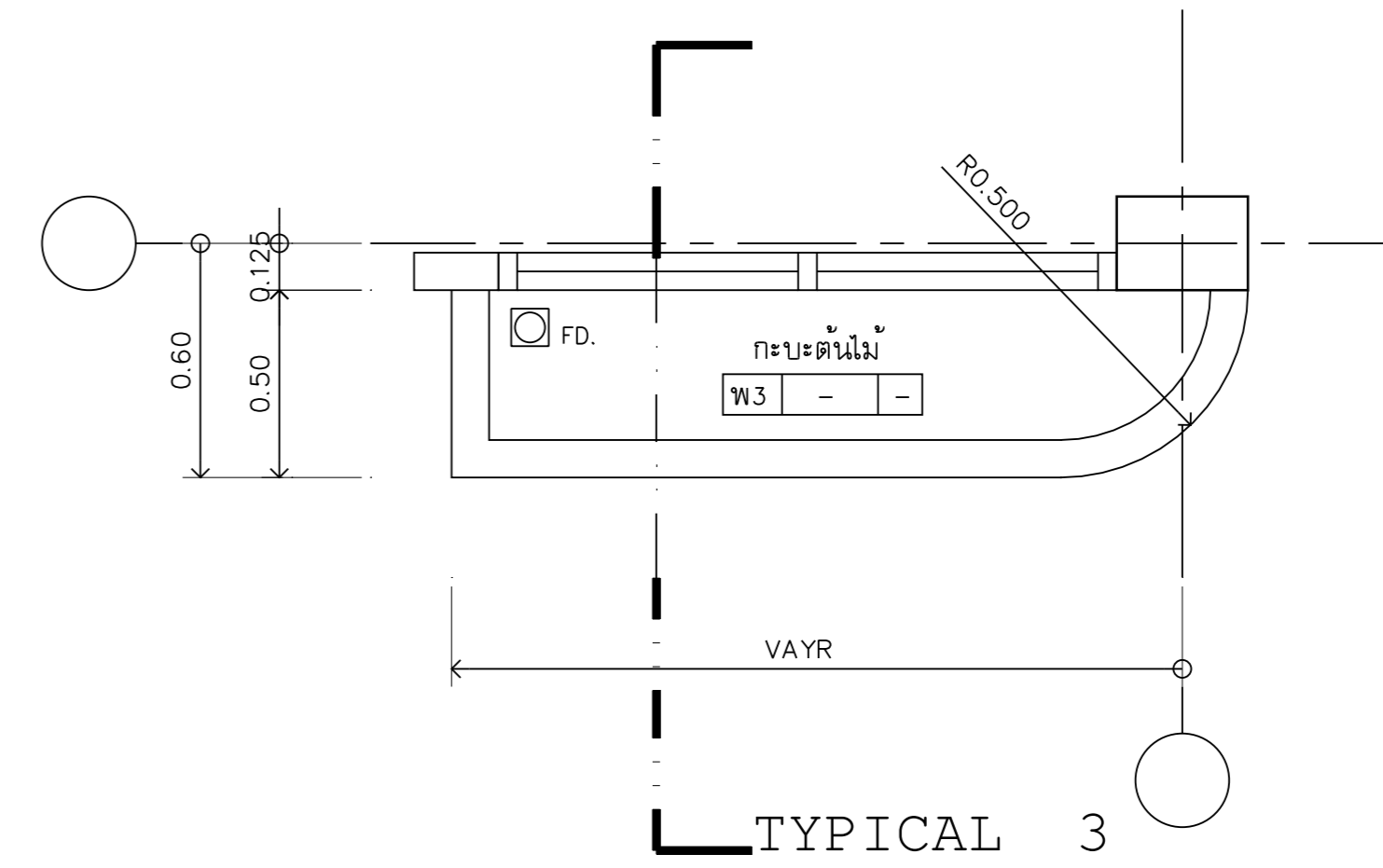
มาตรฐาน 1 : 25

แผงบังแอร์ ดูแบบขยาย Dwg.No. A8-02



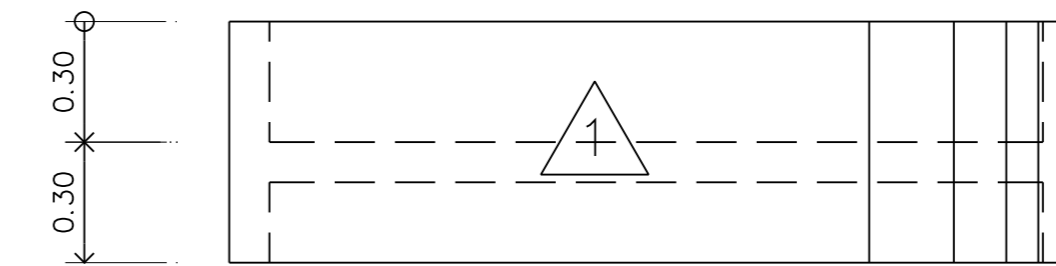
แบบขยายรูปด้านกะบะต้นไม้ 1

มาตรฐาน 1 : 25



แบบขยายแปลนกะบะต้นไม้ 2

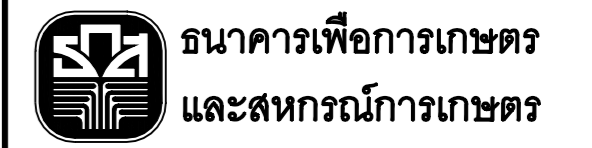
มาตรฐาน 1 : 25



แบบขยายรูปด้านกะบะต้นไม้ 2

มาตรฐาน 1 : 25

OWNER :



DESIGNER :



บริษัท มาสเตอร์บาย จำกัด  
193/20 ถนนพหลโยธิน แขวงสามยุคกลาง เขตดุสิต กทม. 10300  
Tel. 02-282-3455 Fax : 02-281-6837

สถาปนิก

บุบผาง สมสิทธิ์ อ.ศ. 499  
สมพงษ์ หิรัญศักดิ์ อ.ศ. 2775  
รัฐฤทธิพันธ์ อ.ศ. 8777

วิศวกรโครงสร้าง

ศอพงษ์ สังฆะว อ.ศ. 4907

วิศวกรสุขาภิบาล

วิศวกรไฟฟ้า

บุบผาง ศรีอุดมวิวัฒน์ ส.ศ. 2679

ภูมิสถาปนิก

ภาวิมล อารักษ์ สมสิทธิ์ อ.ศ. 4446

มีถิ่นฐานการ

นางศศิกร ไชยเกิดศรี

เขียนแบบ

ธนาภูมิ ชัยศรีดำรงเดช

CHECKED DATE :

APPROVED

โครงการ

แบบอาคารมาตรฐานสำนักงานสาขา

อาคาร ค.ส.ล. สูง 3 ชั้น

สถานที่ตั้ง

แบบแสดง

แบบมาตรฐาน " Type - C "

แบบขยายกะบะต้นไม้

SCALE : 1 : 25

DATE : 10 กุมภาพันธ์ 2549

CHECKED :

JOB NO : 2005-03

FILE NAME : 2005-03-03

DRAWING NO : A8-01

ALL RIGHT RESERVED :

ผลงานออกแบบเป็นกรรมสิทธิ์ของบริษัทผู้ออกแบบ แบบที่

หมดหรือส่วนใดๆของแบบ ไม่อนุญาตให้นำไปใช้ในโครงการ

อื่นหรือเพื่อเผยแพร่โดยไม่ได้รับอนุญาตจากบริษัทผู้ออกแบบ

REVISIONS : DATE :

