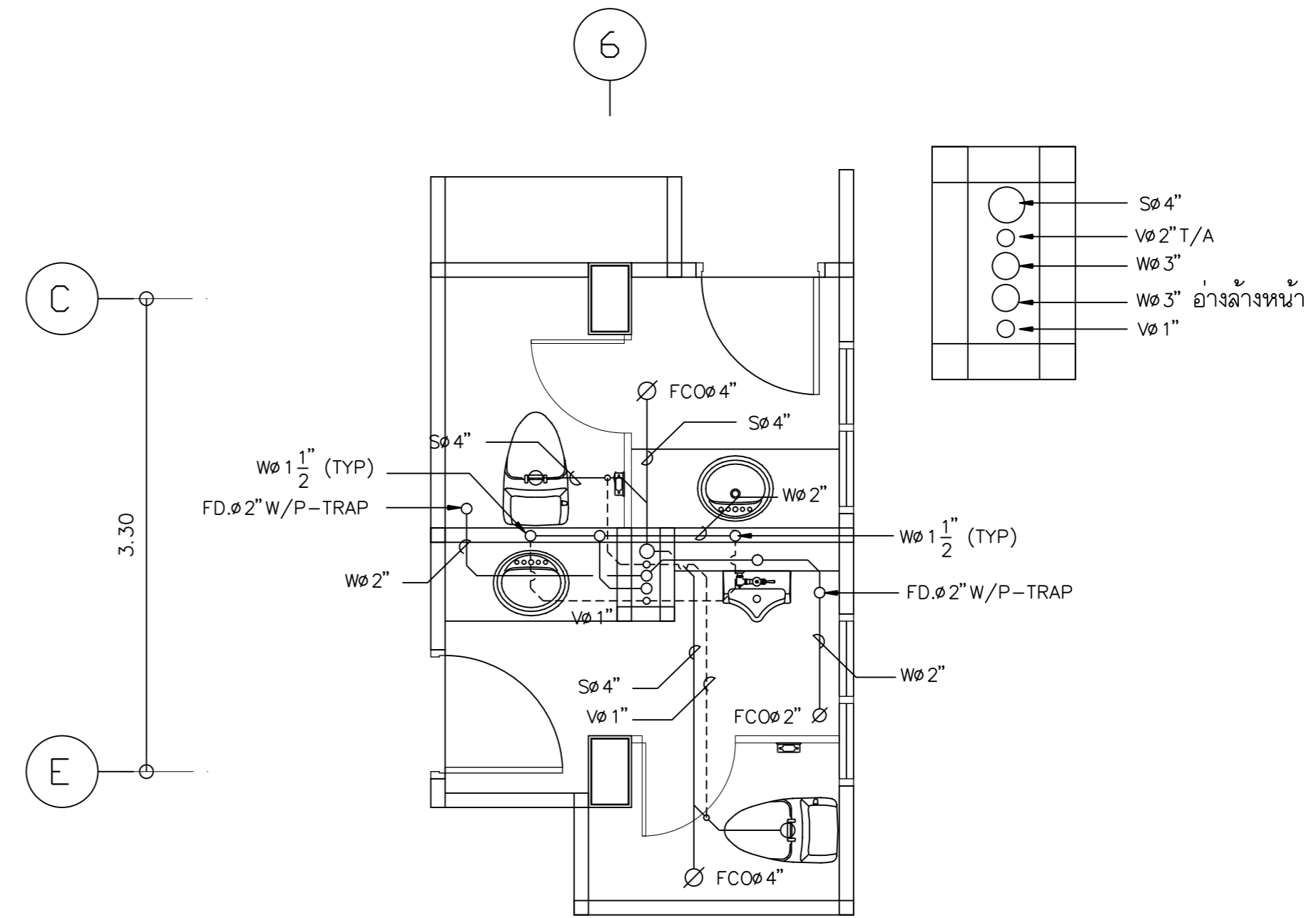
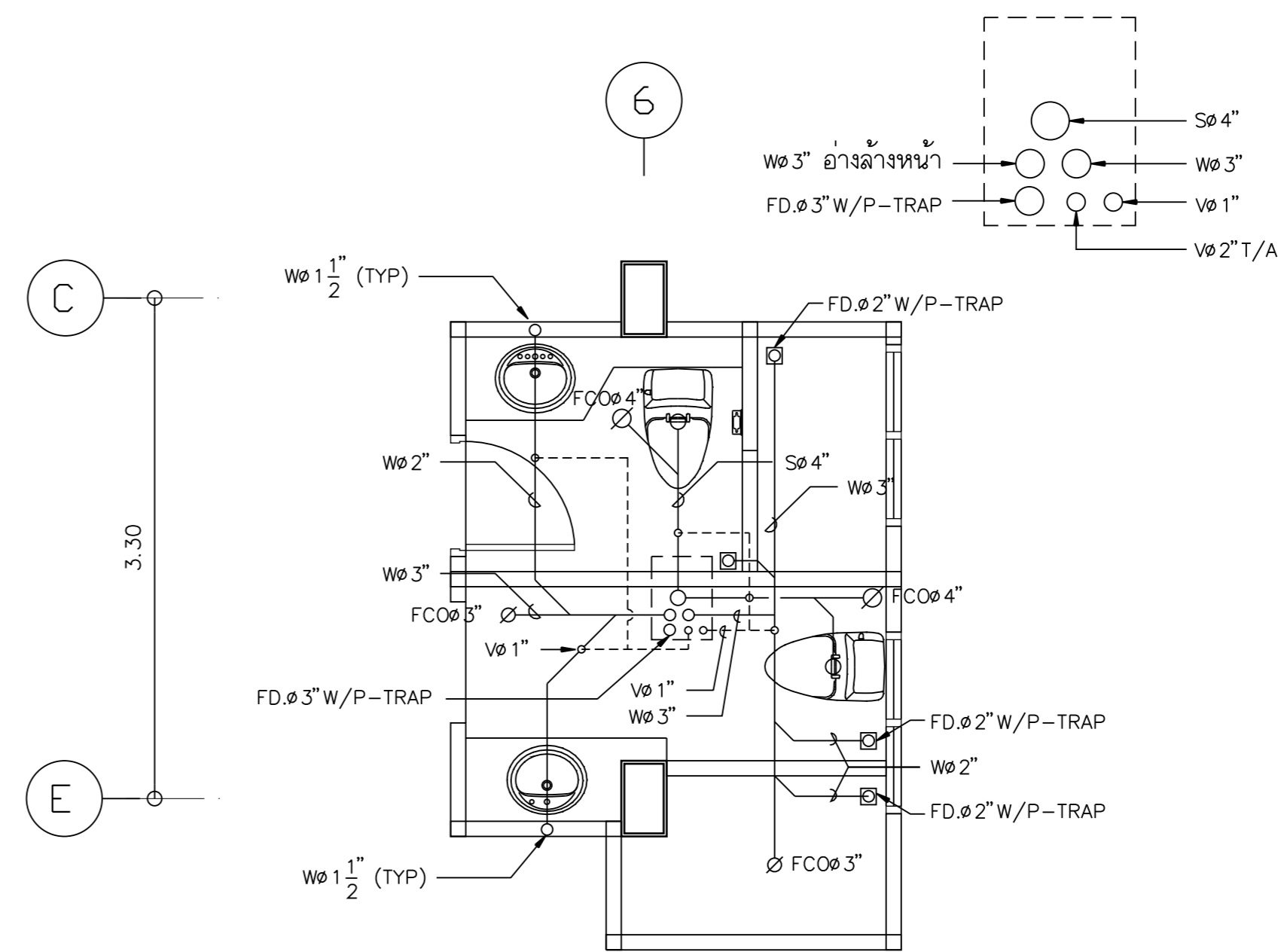


แบบขยายห้องน้ำ (WC-7A) S,V,W สำหรับห้องน้ำชั้น 2
 มาตรฐาน
 1:50

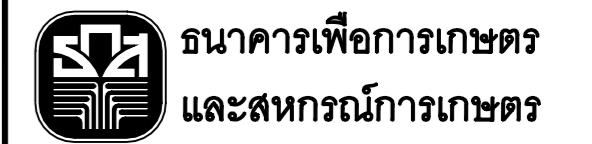


แบบขยายห้องน้ำ (WC-7A) S,V,W สำหรับห้องน้ำชั้น 2
 มาตรฐาน
 1:50



แบบขยายห้องน้ำ (WC-7A) S,V,W สำหรับห้องน้ำชั้น 3
 มาตรฐาน
 1:50

OWNER :



DESIGNER :



บริษัท มาสคอนาย จำกัด
 193/20 ถนนพิษณุโลก แขวงสวนจิตรลดา เขตดุสิต กทม. 10300
 Tel. 02-282-3455 Fax : 02-281-6837

สถาปนิก

บุบง สนิทิน ว.ศ. 499
 สมพงษ์ หิรัญศักดิ์ ภ.ศ. 2775
 ชรัญ ฤทธิพันธ์ ภ.ศ. 8777

วิศวกรโครงสร้าง

โชติโร ไชยวิจารณ์ สย. 4632

วิศวกรสุขาภิบาล

วิศวกรไฟฟ้า

บุญช่วย ศรีอุดมรินทร์ สท. 2679

ภูมิสถาปัตย์

ภาวิมล อารักษ์ สนิทิน ภ.ศ. 4446

มีนาคม

นางสาว โภทกสิษฐ์

เขียนแบบ

ธณูมิ ชัยศรีดำรงเดช

CHECKED DATE :

APPROVED

โครงการ

แบบอาคารมาตรฐานสำนักงานสาขา

อาคาร ค.ศ.ล. สูง 3 ชั้น

สถานที่ตั้ง

แบบแสดง

แบบมาตรฐาน " Type -A "

แบบขยายระบบน้ำเสีย

SCALE :

DATE :

1 : 50 31 ตุลาคม 2548

CHECKED :

JOB NO :

2005-02 SN-05

FILE NAME :

2005-sh05 DRAWING NO :

ALL RIGHT RESERVED :

ผลงานออกแบบเป็นกรรมสิทธิ์ของบริษัทผู้ออกแบบ หาก

นิตหรือส่วนใดของแบบ ไม่อนุญาตให้ไปใช้ในโครงการ

อื่นหรือเพื่อประโยชน์โดยมิได้รับอนุญาตจากบริษัทผู้ออกแบบ

REVISIONS :

DATE :

