

อนาคารเพื่อการศึกษาและพัฒนาศึกษา

กองบริหารอาคารสำนักงาน

แบบ  
ก่อสร้างอาคาร สنج.  
สาขา มาตรฐาน 3 ชั้น  
(บันไดซ้าย)

สถาปนิก  
นายวิเศษ เจริญราษฎร์ ส.จ.๓๐๒๘  
นายวิเศษ เจริญราษฎร์ ส.จ.๓๐๒๘  
นายศิริวัฒน์ พรหมสุวรรณ ส.จ.๓๐๔๓๓

วิศวกร  
นายสิทธิชัย อุชนะพันธ์ ส.จ.๓๐๓๖๖  
นายอภิสิทธิ์ กุญชรพรต ศษ.บ

วิศวกรโยธา  
นายสัมพันธ์ ขุฑรพันธ์ ส.จ.๖๒๗๐  
นายณินนทา ทองเภา ส.จ.๔๙๓๓

วิศวกรไฟฟ้า  
นายศิริวัฒน์ ชัยตรง ภ.พ.๕๔๑๔  
นายณันพอล พลกล้า ภ.พ.๔๙๙๘  
นายเสวีศิริ น้อยวิลัย ภ.พ.๑๔๐๘๐

สุภาพบุรุษ  
นายอร่ามโรจน์ อุดมประภว  
นายสิทธิชัย ชีวาลัยรักษา

เขียนแบบ

ตรวจแบบ

อนุมัติแบบ

แก้ไขแบบ

ครั้งที่ 2

วันที่

พฤษภาคม 2545

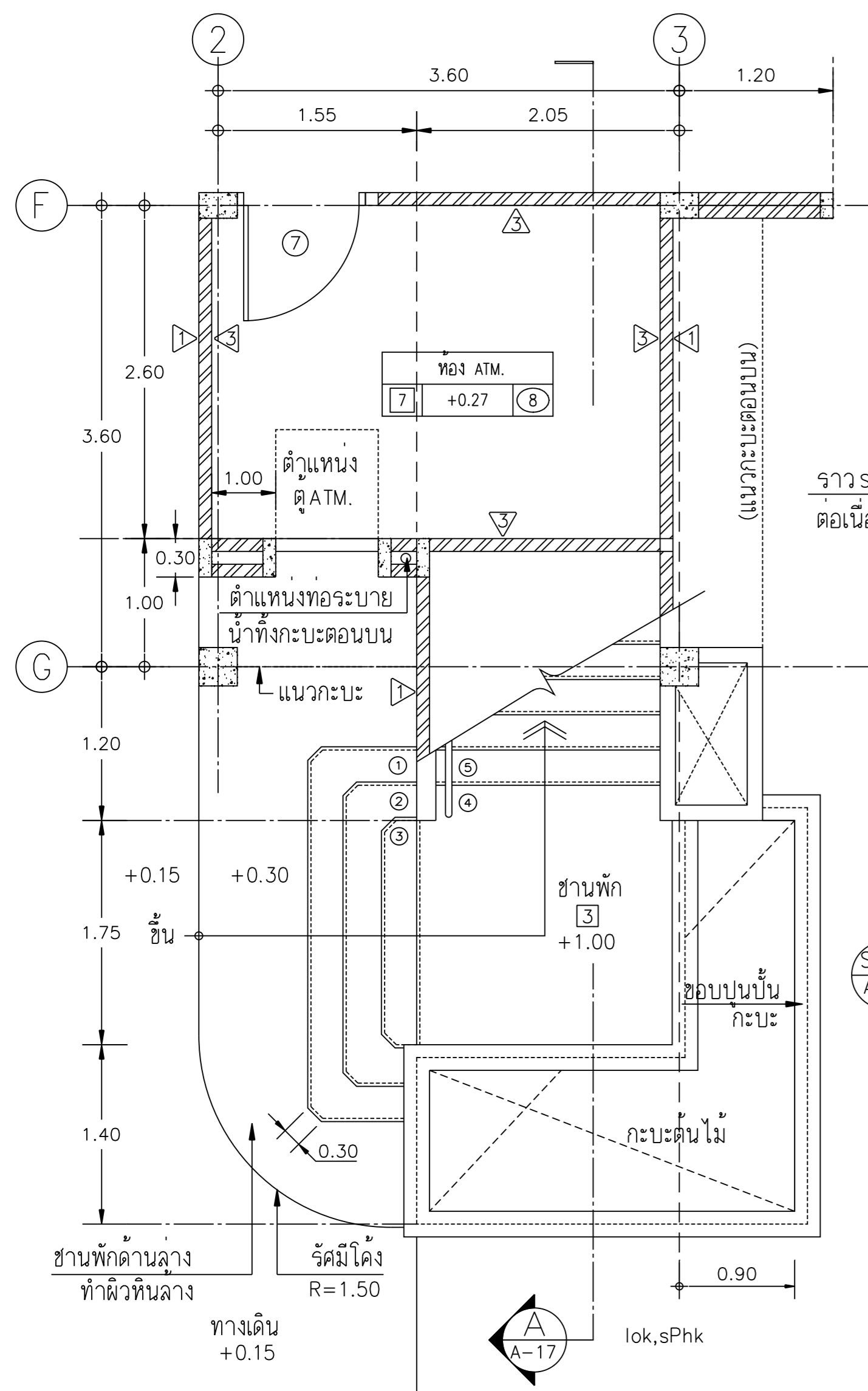
แบบแสดง

c[-pkp[yowf ST-1  
c[-pkp[yowf ST-4

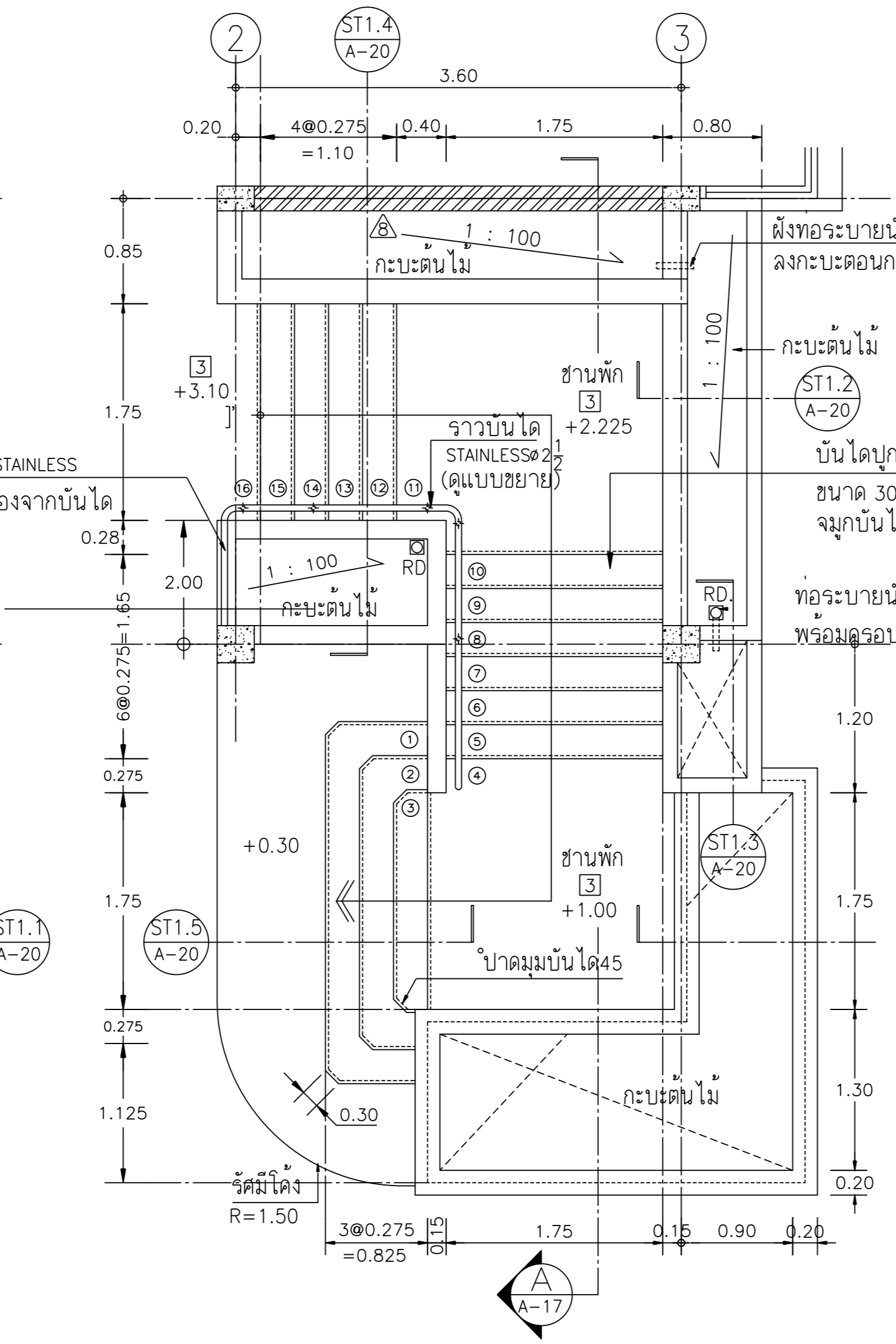
FILES NO. sum d\มาตรฐาน3ชั้น

แผ่นที่ A-17

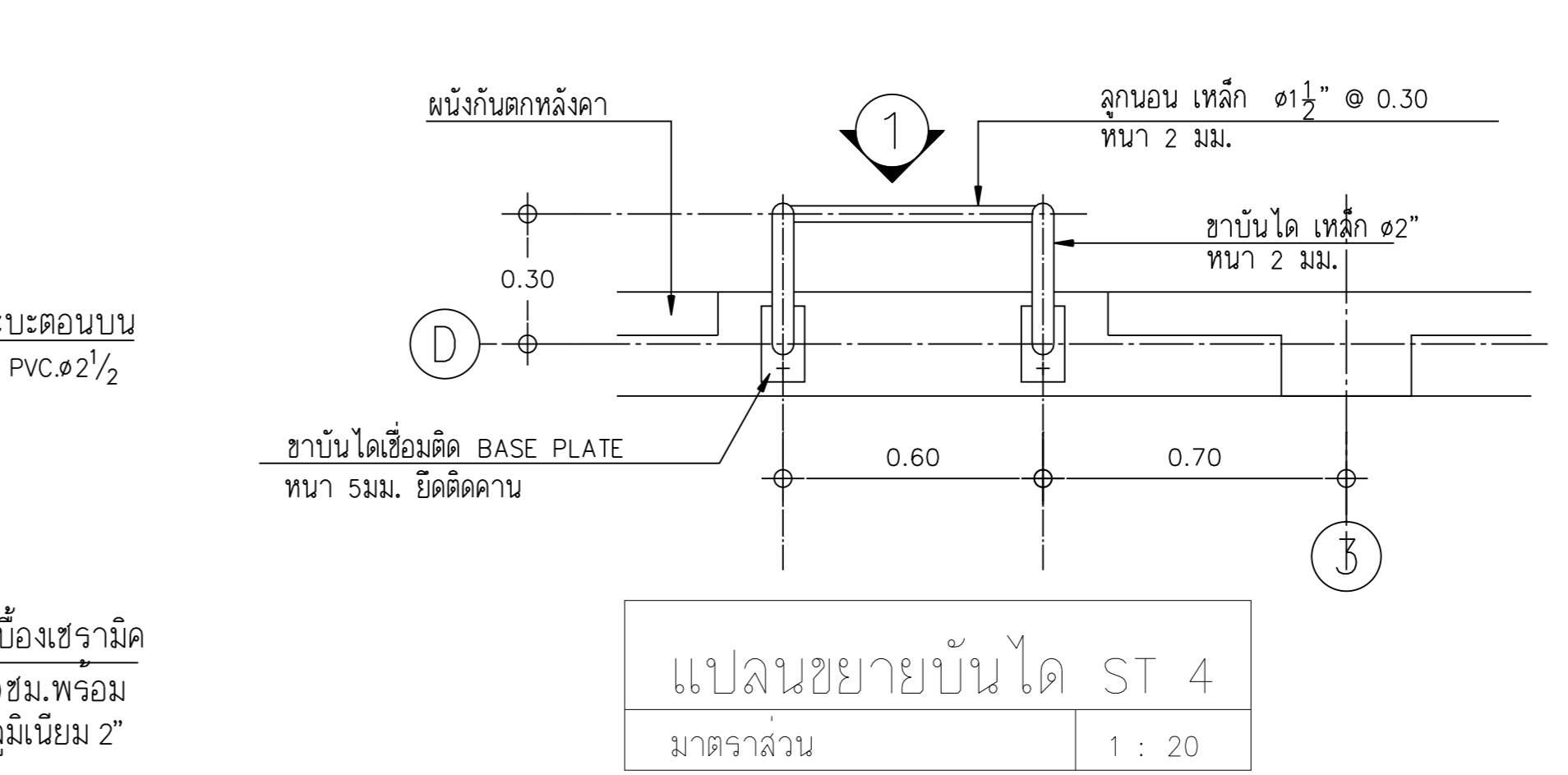
เลขที่แบบ รวม 42



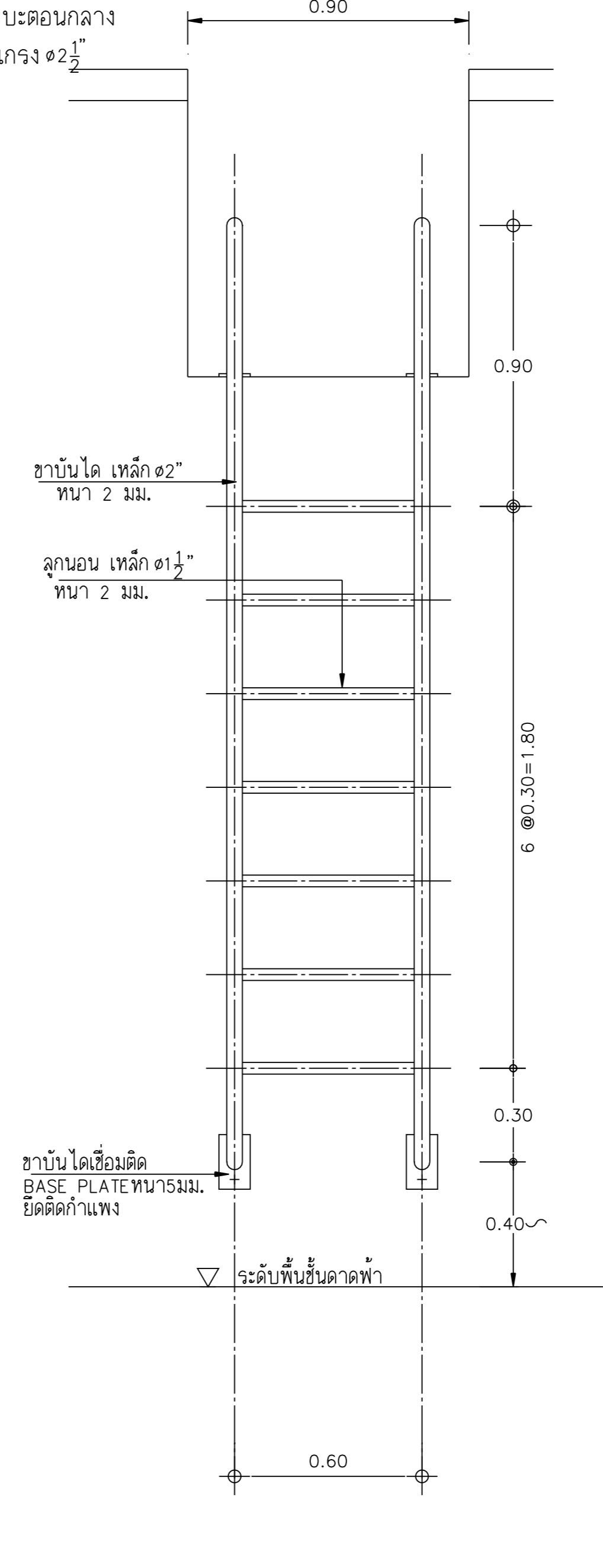
แปลนขยายบันไดชั้นล่าง ST 1  
มาตราส่วน 1 : 50



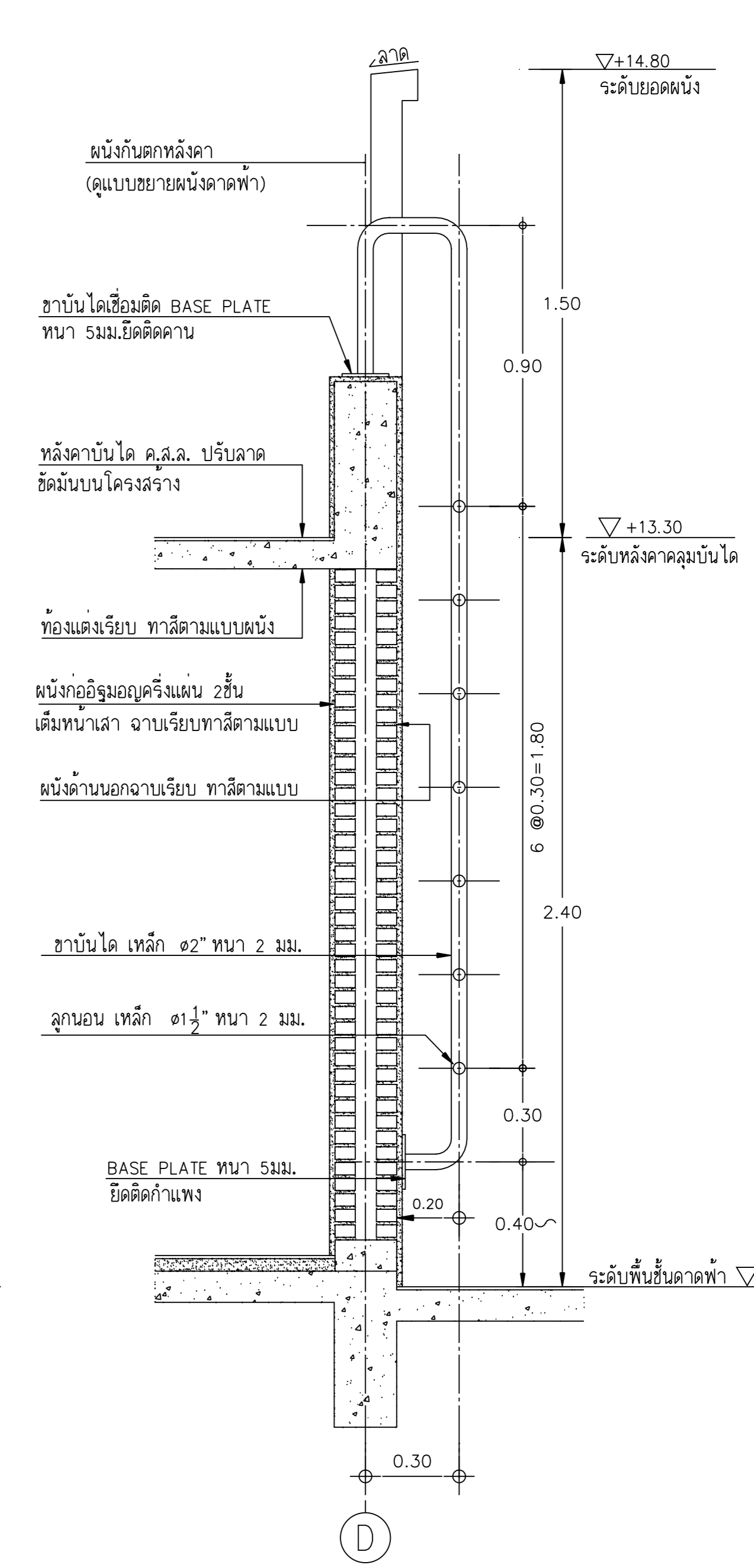
แปลนขยายบันไดชั้น 2 ST 1  
มาตราส่วน 1 : 50



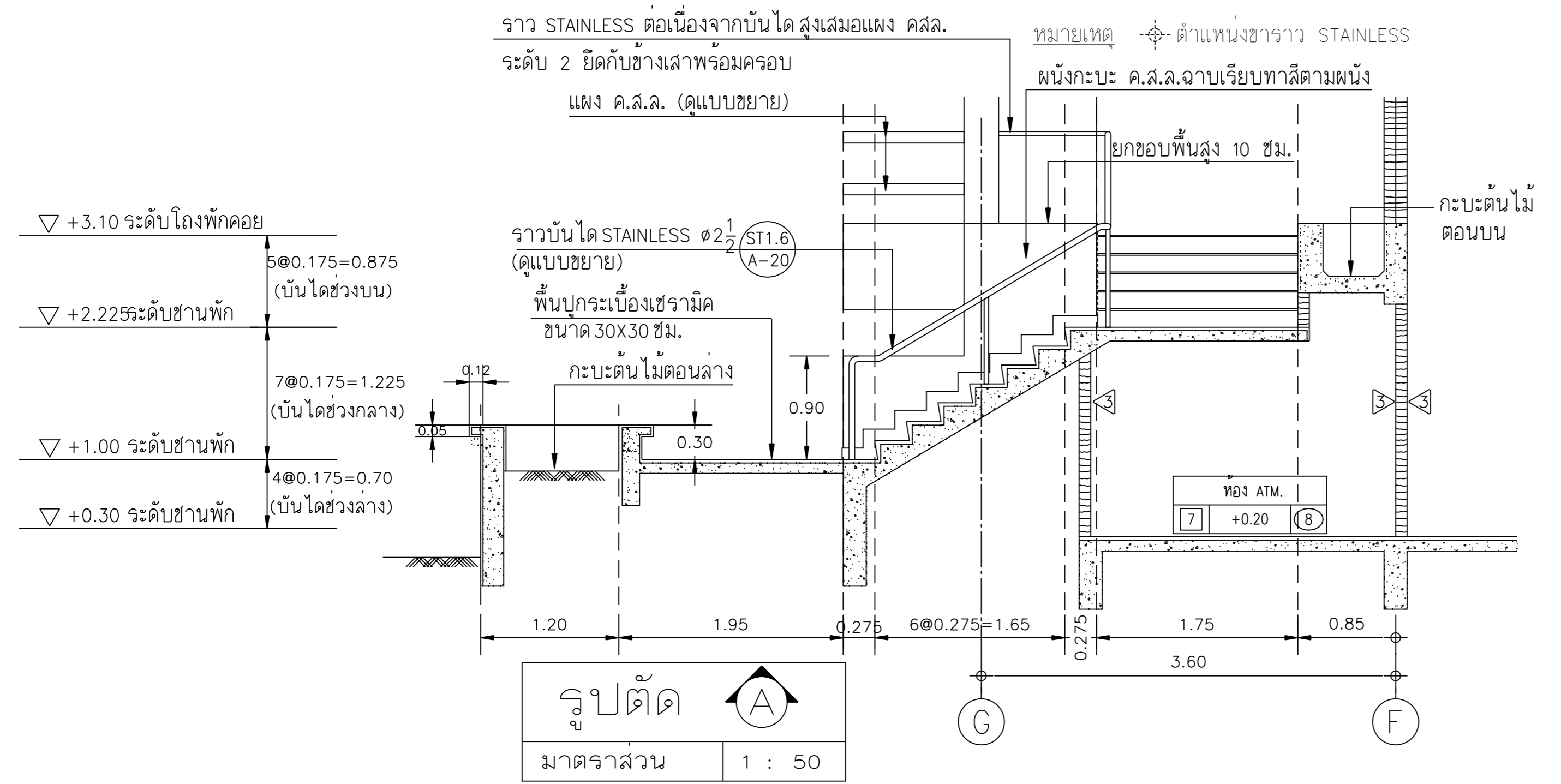
แปลนขยายบันได ST 4  
มาตราส่วน 1 : 20



รูปด้านขยาย 1  
มาตราส่วน 1 : 20



รูปตัดขยาย ST 4  
มาตราส่วน 1 : 20



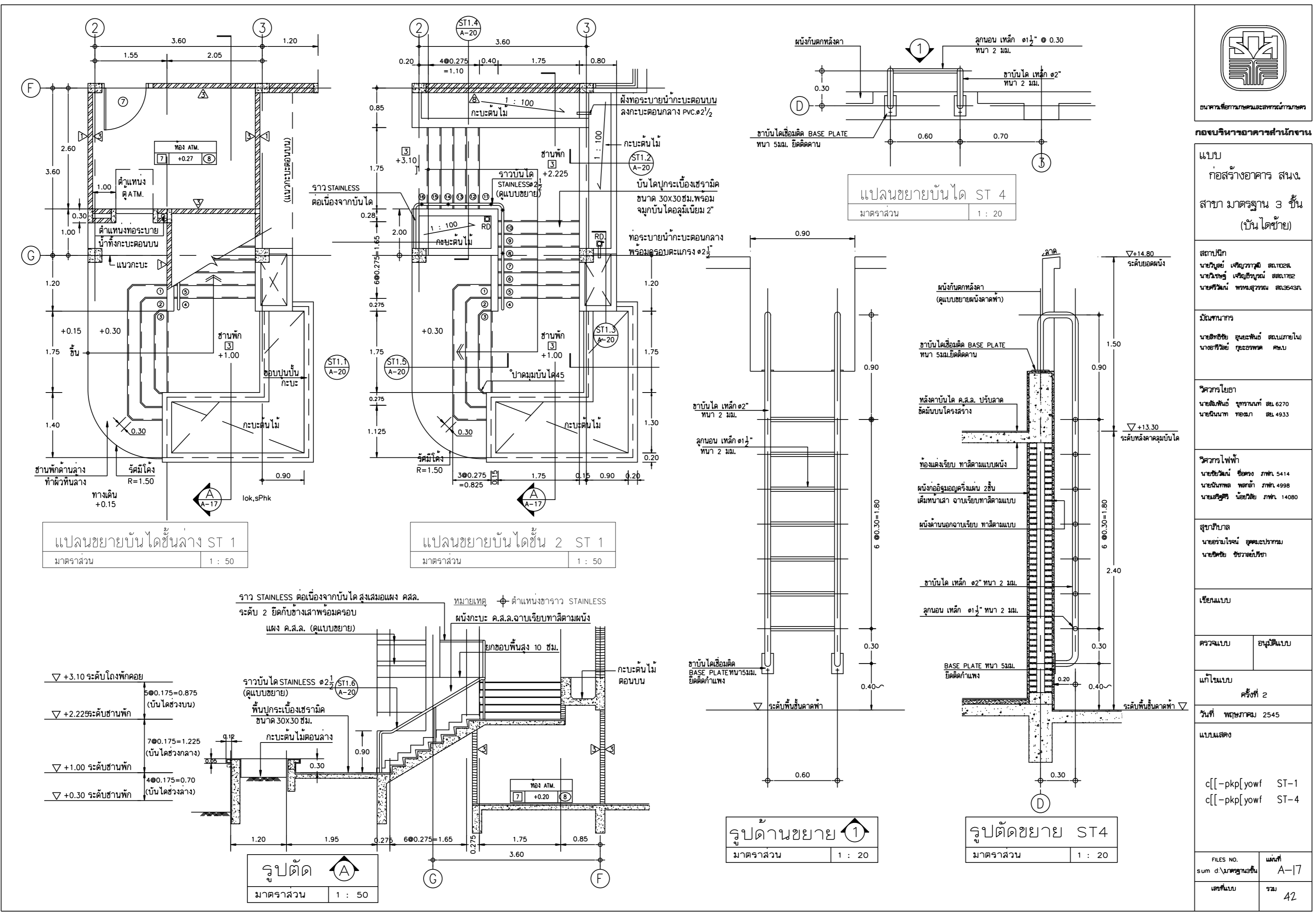
รูปตัด A  
มาตราส่วน 1 : 50

จราว STAINLESS ต่อเนื่องจากบันไดสูงเสมอแผง คสล.  
ระดับ 2 ยึดกับข้างเสาพร้อมครอบ  
แผง ค.ส.ล. (ดูแบบขยาย)

หมายเหตุ - ตำแหน่งจราว STAINLESS  
ผนังกระบะ ค.ส.ล.ฉาบเรียบทาสีตามผนัง

▽ +3.10 ระดับโถงพักคอย  
5@0.175=0.875 (บันไดช่วงบน)  
▽ +2.225ระดับชานพัก  
7@0.175=1.225 (บันไดช่วงกลาง)  
▽ +1.00 ระดับชานพัก  
4@0.175=0.70 (บันไดช่วงล่าง)  
▽ +0.30 ระดับชานพัก

จราวบันได STAINLESS ๑๒" (ดูแบบขยาย) ST1.6 A-20  
พื้นปูกระเบื้องเซรามิค ขนาด 30x30 ซม.  
กระบะต้นไม้ตอนล่าง  
ยกขอบพื้นสูง 10 ซม.  
กระบะต้นไม้ ตอนบน  
ห้อง ATM. +0.20



มหาวิทยาลัยศิลปากร

กองบริหารอาคารสำนักงาน  
แบบก่อสร้างอาคาร สันถ.  
สาขา มาตรฐาน 3 ชั้น  
(บันไดขยาย)

สถาปนิก  
นายสุวิทย์ เจริญทรัพย์ ส.ป.ช.๖๖๖  
นายวิฑูรย์ เจริญทรัพย์ ส.ป.ช.๖๖๖  
นายศุภวัฒน์ พงษ์สุพรรณ ส.ป.ช.๖๖๖

วิศวกร  
นายสุวิทย์ เจริญทรัพย์ ส.ป.ช.๖๖๖  
นายวิฑูรย์ เจริญทรัพย์ ส.ป.ช.๖๖๖

วิศวกรไฟฟ้า  
นายสุวิทย์ เจริญทรัพย์ ส.ป.ช.๖๖๖  
นายวิฑูรย์ เจริญทรัพย์ ส.ป.ช.๖๖๖

ช่างเขียน  
นายสุวิทย์ เจริญทรัพย์ ส.ป.ช.๖๖๖  
นายวิฑูรย์ เจริญทรัพย์ ส.ป.ช.๖๖๖

เขียนแบบ

ตรวจแบบ

แก้ไขแบบ

ครั้งที่ 2  
วันที่ พฤษภาคม 2545

แปลน ST-1  
แปลน ST-4

FILES NO. sum ๐/งานฐานบันได  
แผ่น A-17  
วันที่ 42