

มหาวิทยาลัยศิลปากรและสหกรณ์การเกษตร

กองบริหารอาคารสำนักงาน

แบบ
ก่อสร้างอาคาร ส่นง.
สาขา มาตรฐาน 3 ชั้น
(บันไดซ้าย)

สถาปนิก
นายวิบูลย์ เจริญวราวุฒิ สสจ.102ส.
นายศิริวัฒน์ พรหมสุวรรณ สสจ.3543ก.
นายวิษณุ เจริญธีรบูรณ์ สสจ.1762

วิศวกรอาคาร
นายสิทธิชัย อุยยะพันธ์ สสจ.ภย.10
นายอภิสิทธิ์ กุยะธรพรต

วิศวกรโยธา
นายสัมพันธ์ บูรภานนท์ สย 6270
นายณินนทา ทองภก สย 4933

วิศวกรไฟฟ้า
นายชัยวัฒน์ ชัยตรง ภพ.น 5414
นายณันนทพล พลกล้า ภพ.น 4998
นายสรวิษฐ สิริ น้อยวิสัย ภพ.น 14080

สุขาภิบาล
นายอร่ามโรจน์ อุดมประภากรม
นายศักดิ์ชัย ชีววัฒนปรีชา

เขียนแบบ
นายสุวัฒน์ วุฒิสรีรักษ์

ตรวจแบบ
อนุมัติแบบ

แก้ไขแบบ
ครั้งที่ 2

วันที่ พฤษภาคม 2545

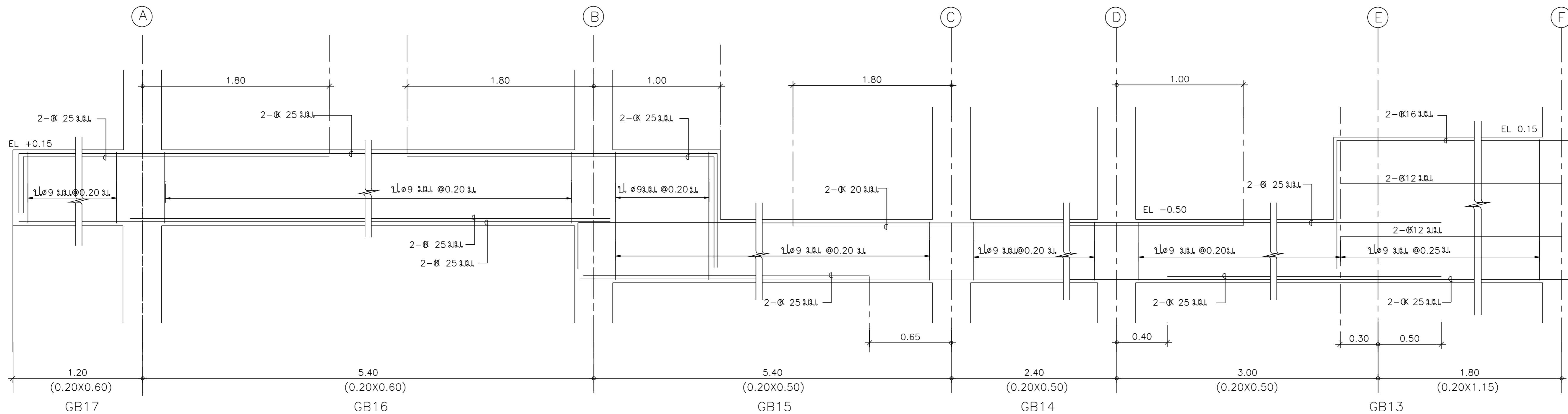
แบบแสดง
แบบขยายคานา
GB13-GB17
GB18

FILES NO.
sum d\มาตรฐานชั้น

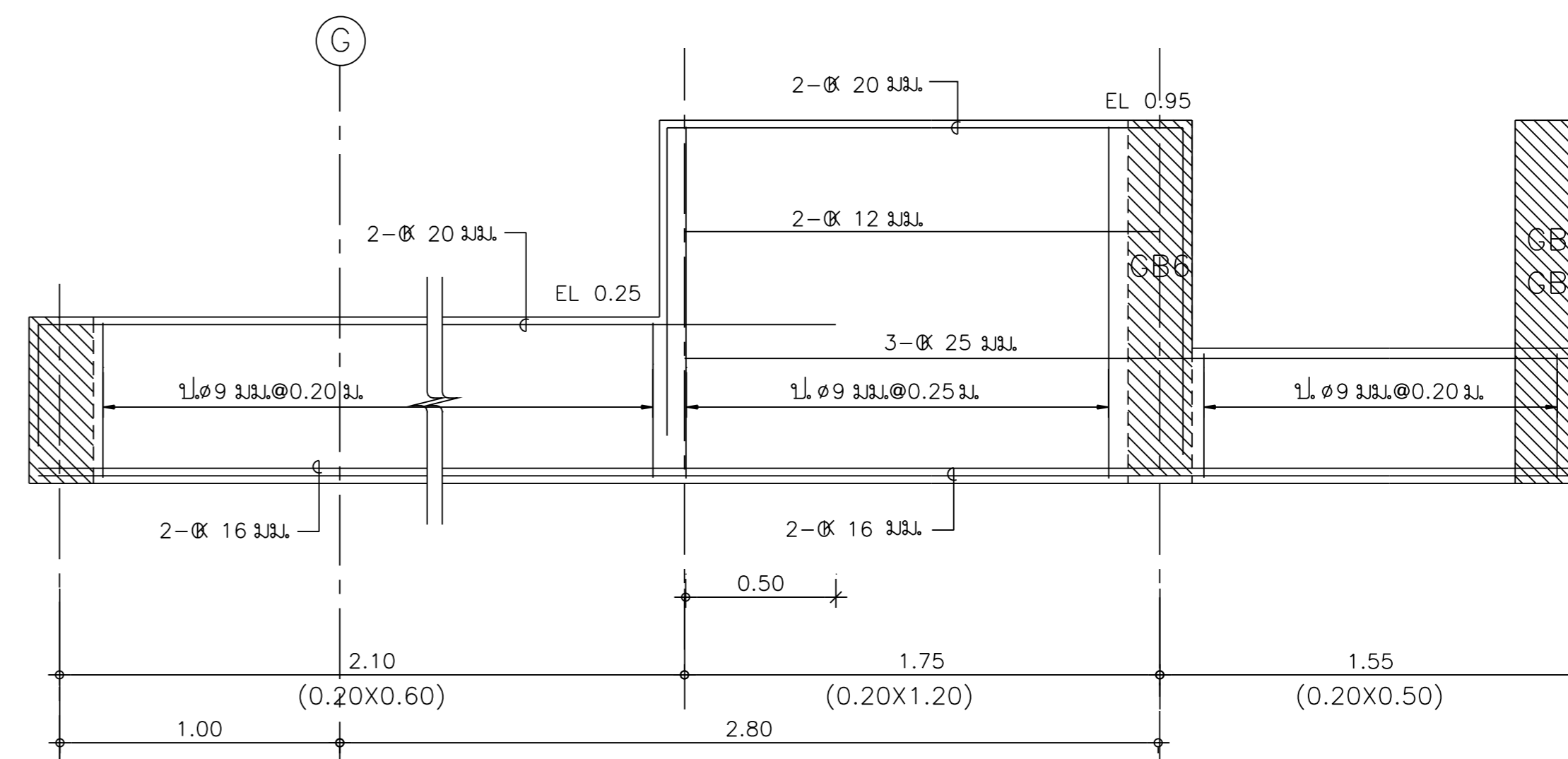
แผ่นที่
S-08

เลขที่แบบ
รวม

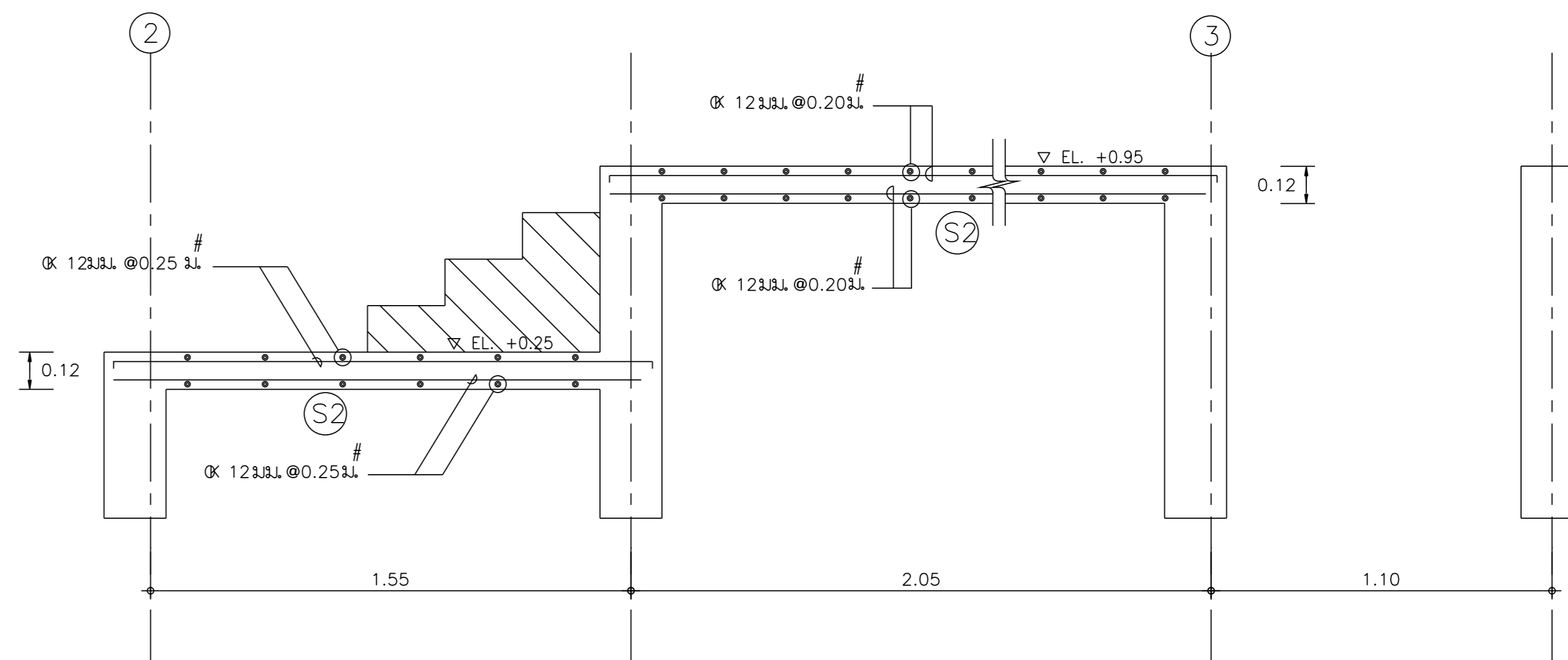
22



GB13-GB17 1:25



GB18 1:25



รูปตัด ② - ② 1:20

