

ธนาคารเพื่อการเกษตรและสหกรณ์การเกษตร

กองบัญชาการอาคารสำนักงาน

แบบ  
ก่อสร้างอาคาร ส่นง.  
สาขา มาตรฐาน 3 ชั้น  
(บันไดขวา)

สถาปนิก  
นายวิบูลย์ เจริญราษฎร์ สถาปน.25.  
นายสุวัฒน์ พรหมสุวรรณ สส.35439  
นายธีรภัทร์ เจริญธีรบูรณ์ สส.1762

มัณฑนากร  
นายสิทธิชัย อุณะพันธ์ สถาปนภายใน  
นายอชิรวิทย์ กุยะชพรต

วิศวกรโยธา  
นายสัมพันธ์ บุราณนท์ สย. 6270  
นายณินนภาพ ทอณา สย. 4933

วิศวกรไฟฟ้า  
นายชัยวัฒน์ ชี้อตรง ภพท. 5414  
นายณินนภาพ พลกล่า ภพท. 4998  
นายเสถียรสิริ นัยวิบูลย์ ภพท.14080

สุขาภิบาล  
นายอรุณโรจน์ อุตตะปะการณ  
นายสิทธิชัย ชัชวาลย์ปรีชา

เขียนแบบ  
นายสุวัฒน์ กุณะรักษ์

ตรวจแบบ  
อนุมัติแบบ

แก้ไขแบบ  
ครั้งที่ 2

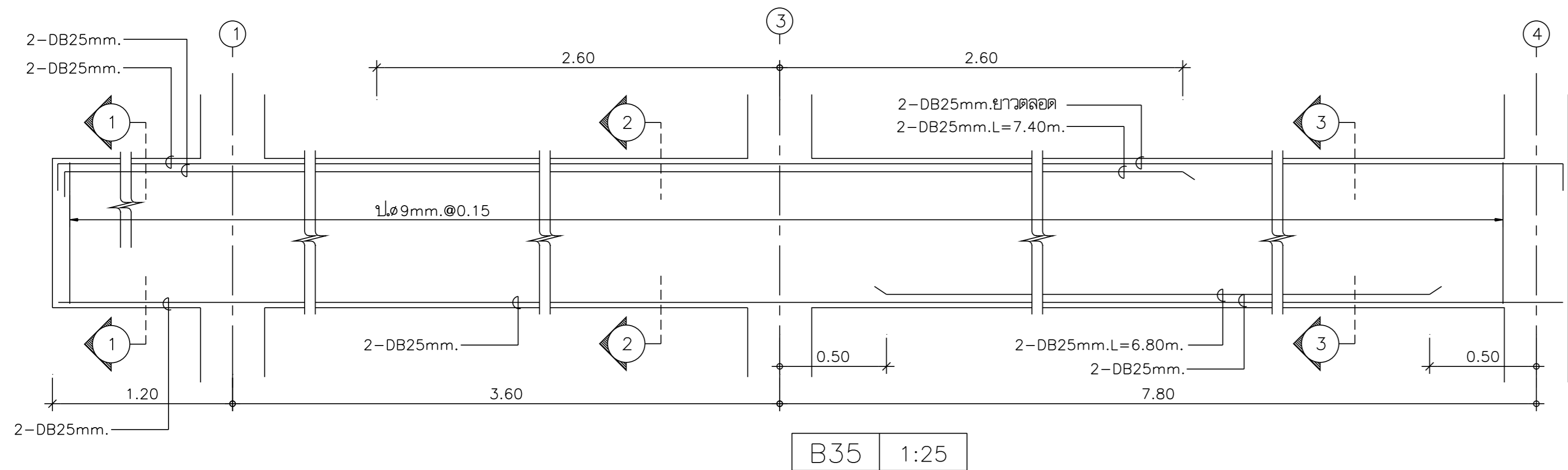
วันที่ พฤษภาคม 2545

แบบแสดง  
แบบขยายยาดาน  
B35,B36,B37,B38

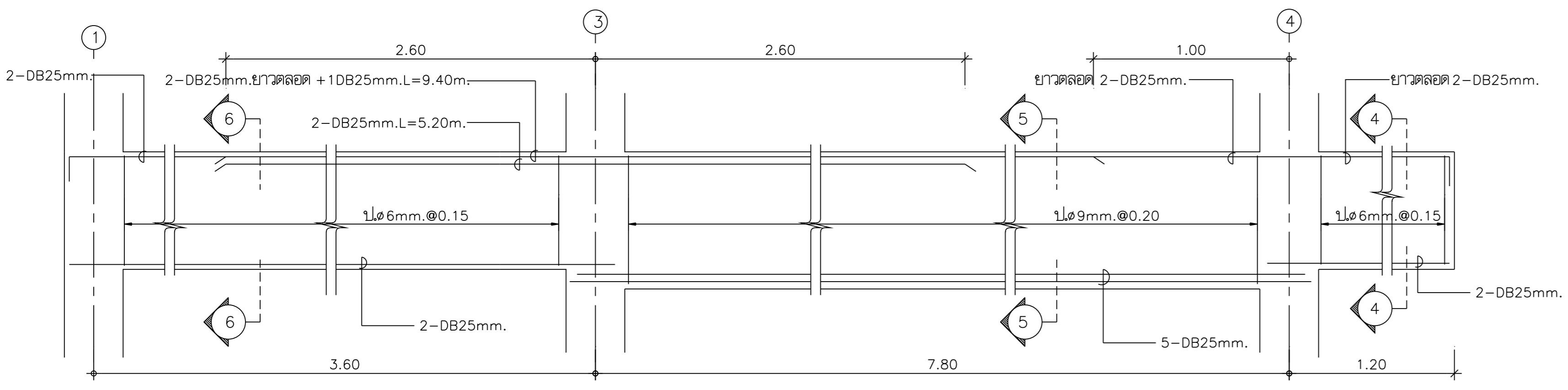
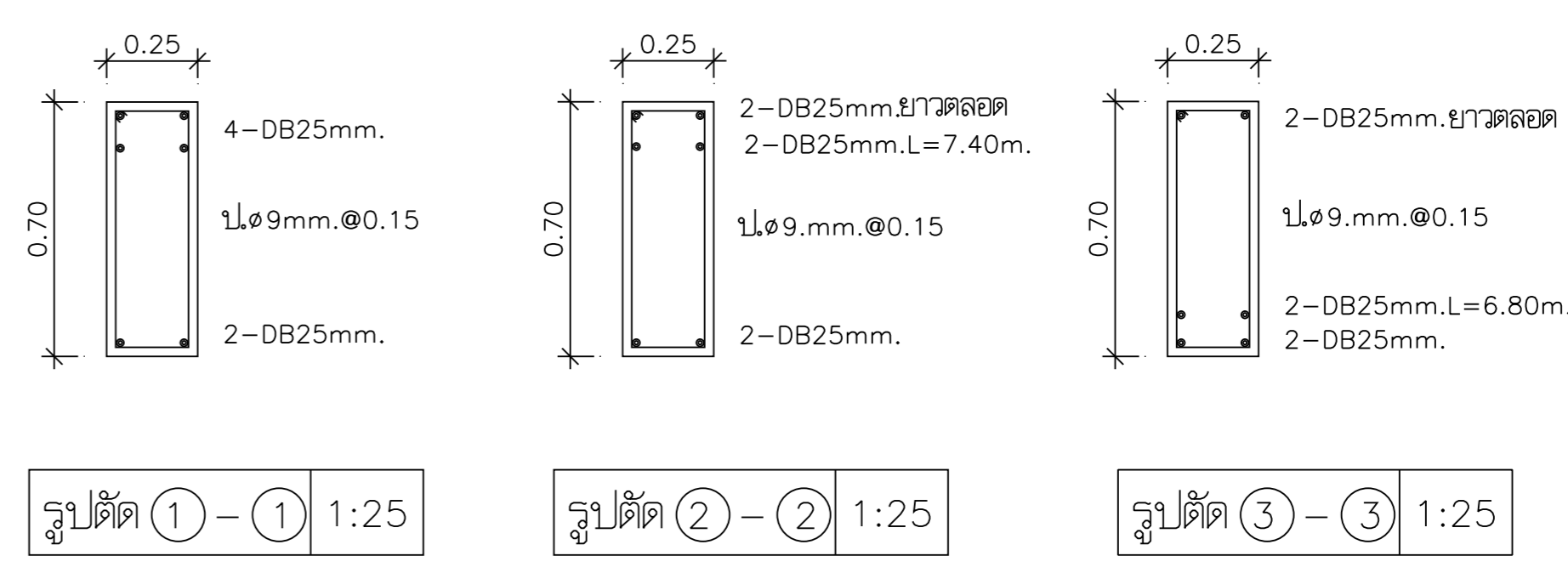
FILES NO.  
sum d\มาตรฐาน3ชั้น

แผ่นที่  
5-14

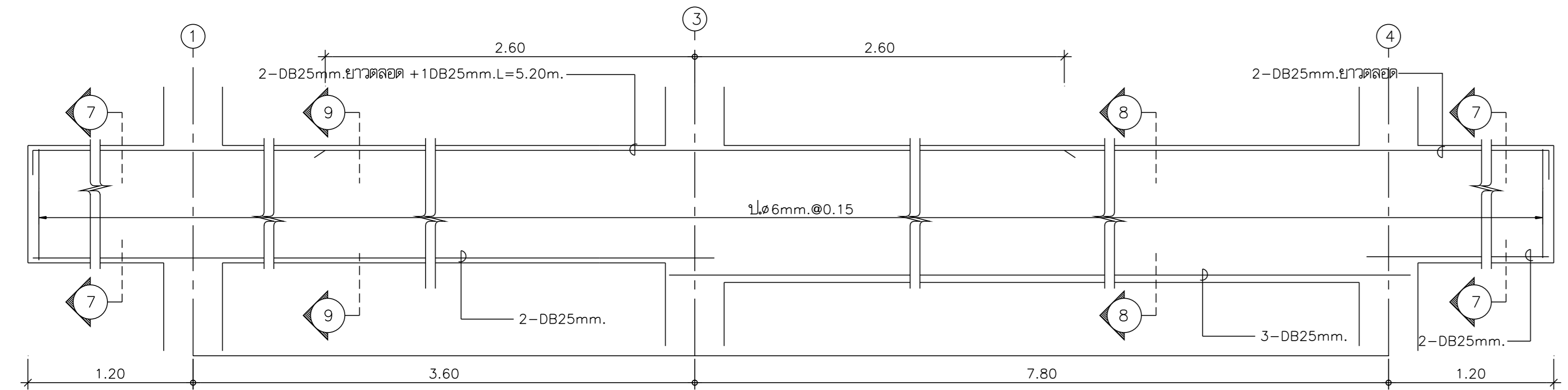
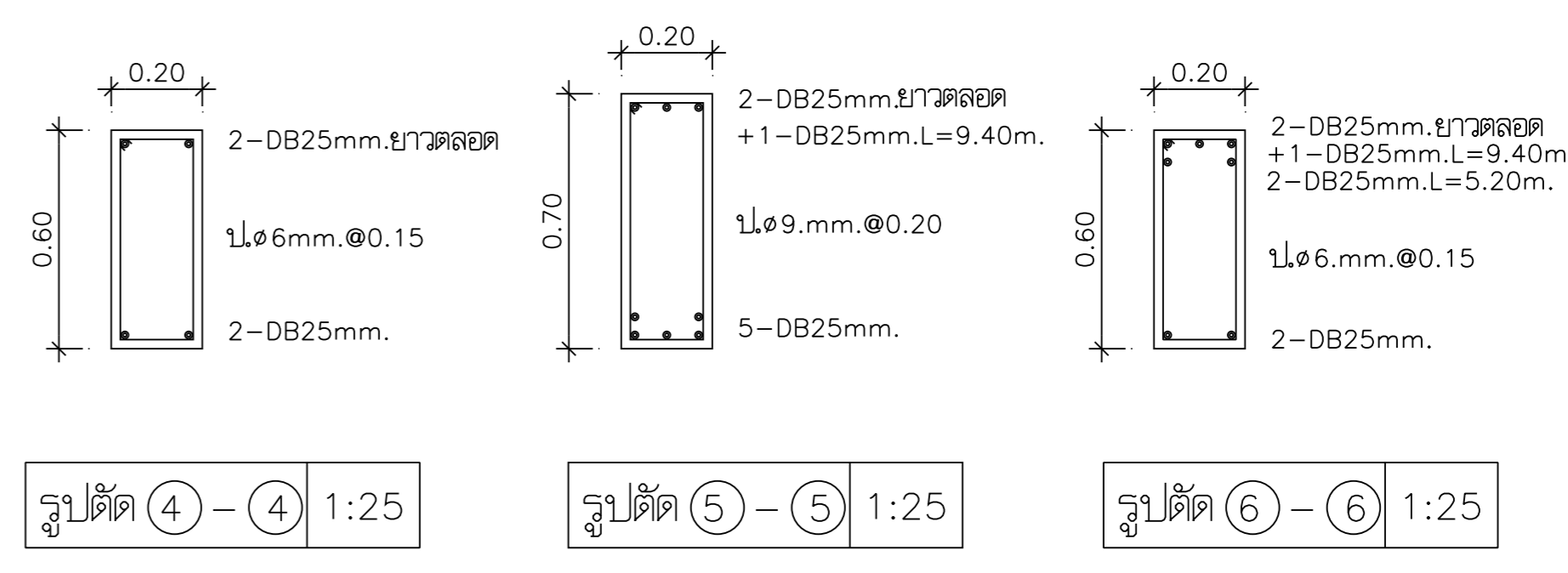
เลขที่แบบ  
รวม  
22



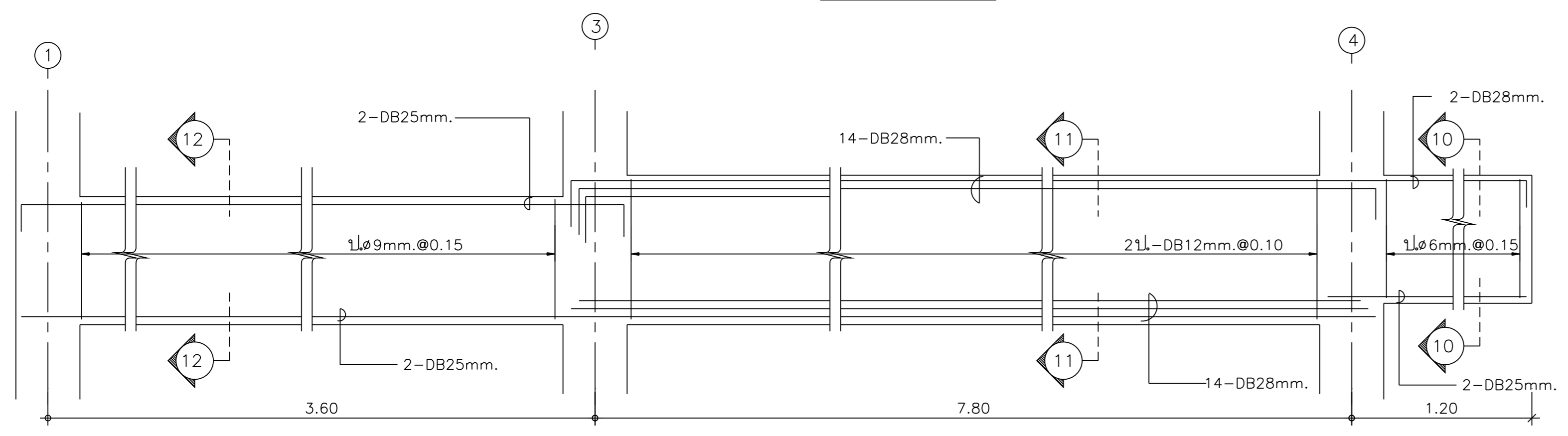
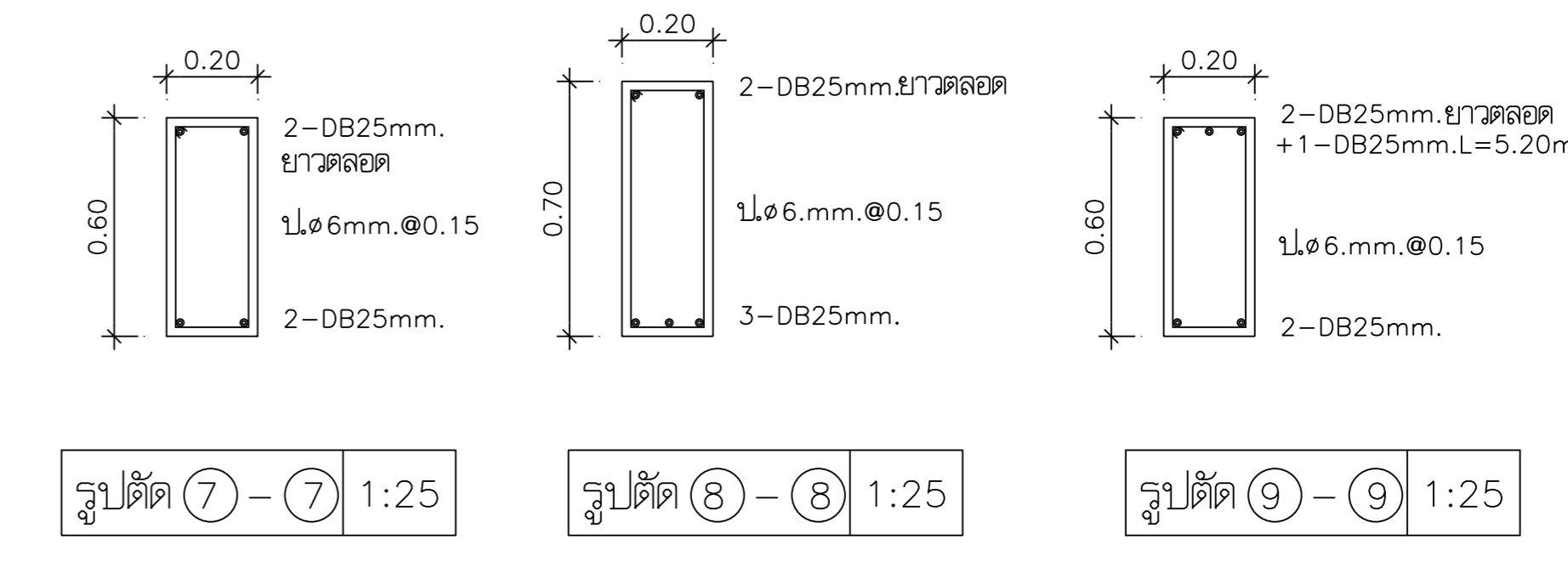
B35 1:25



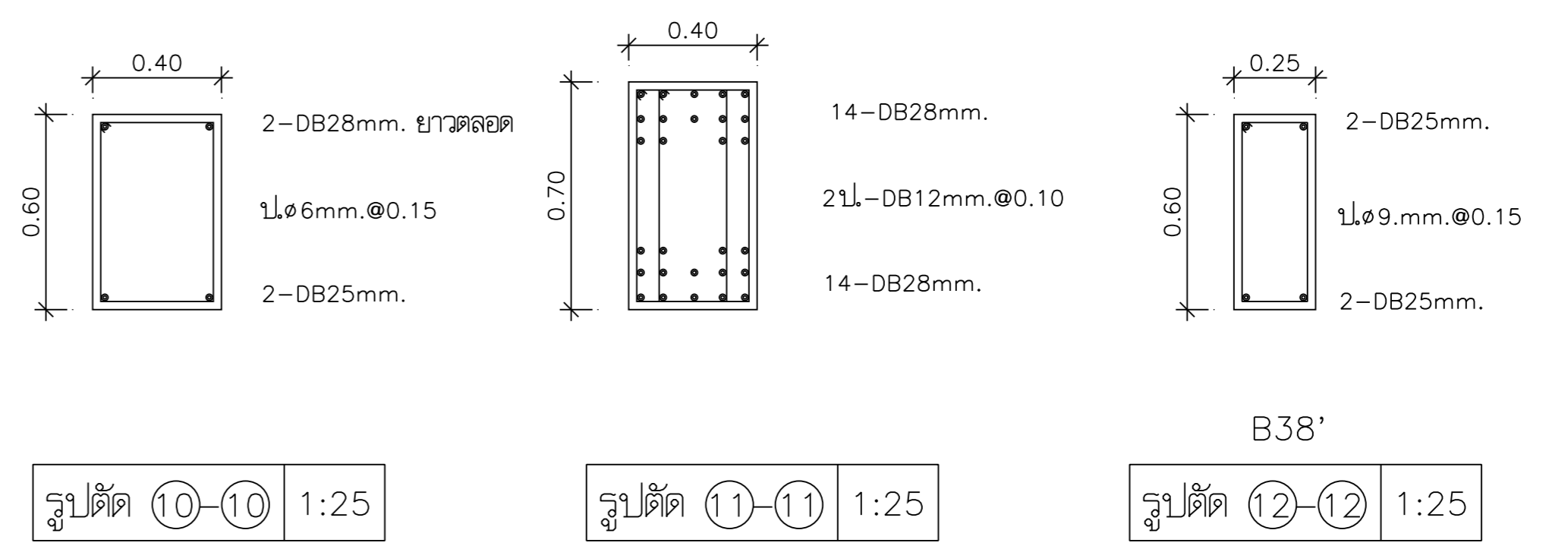
B36 1:25



B37 1:25



B38 1:25



B38'

