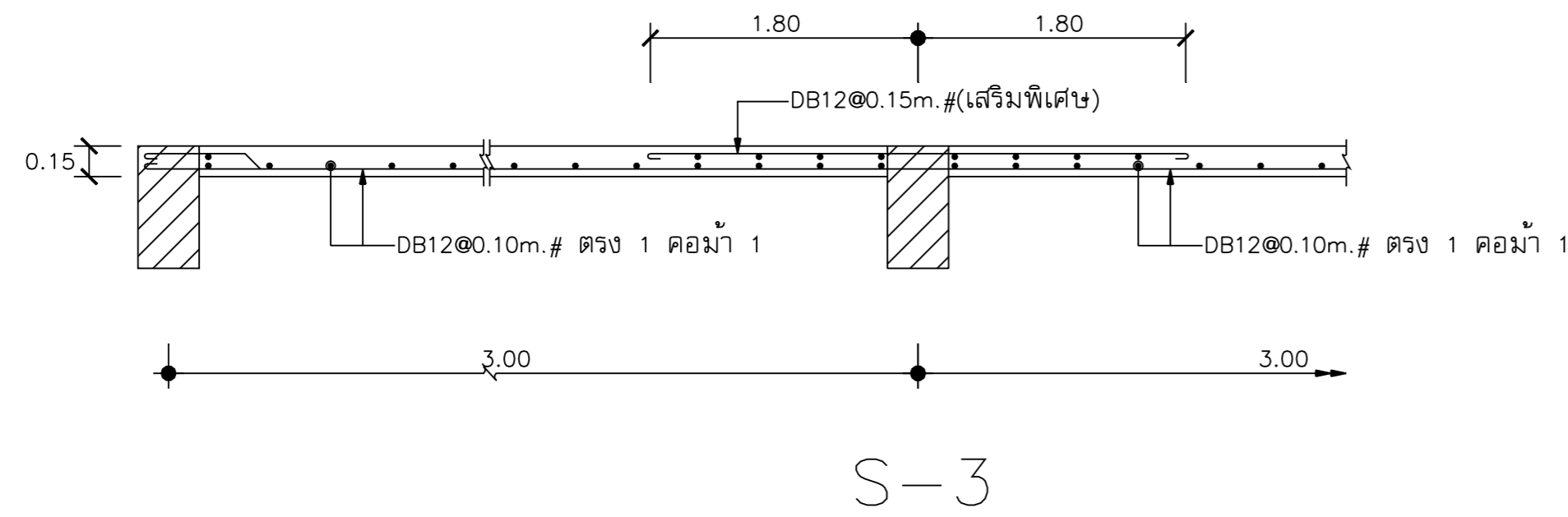
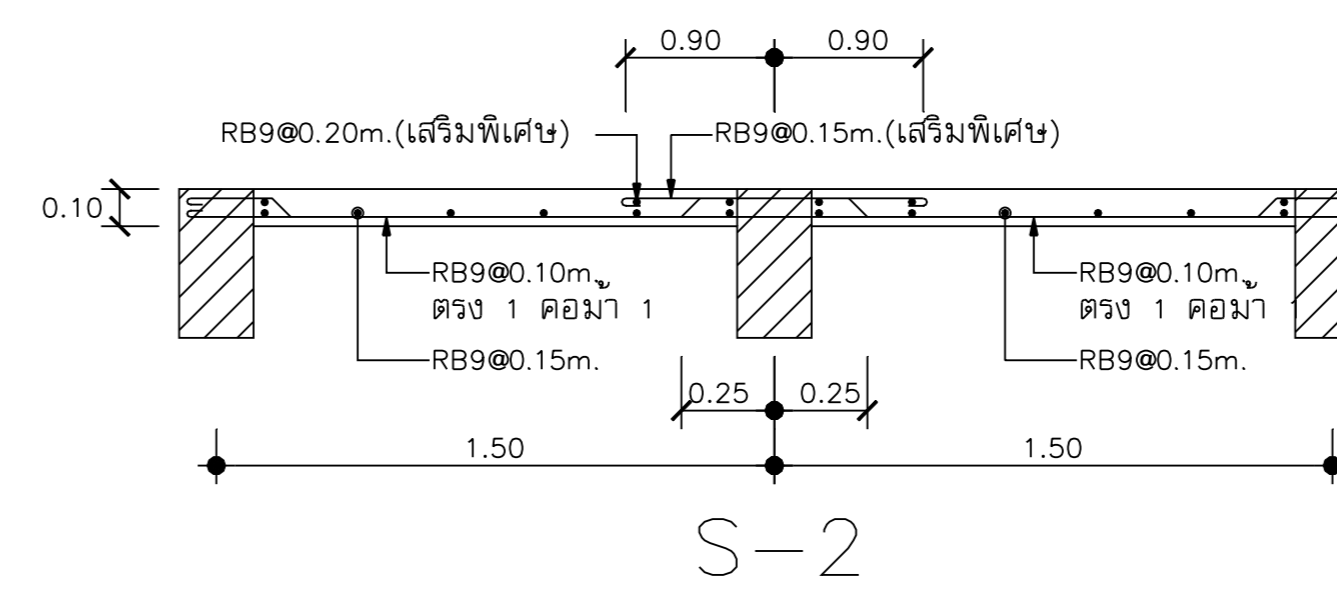
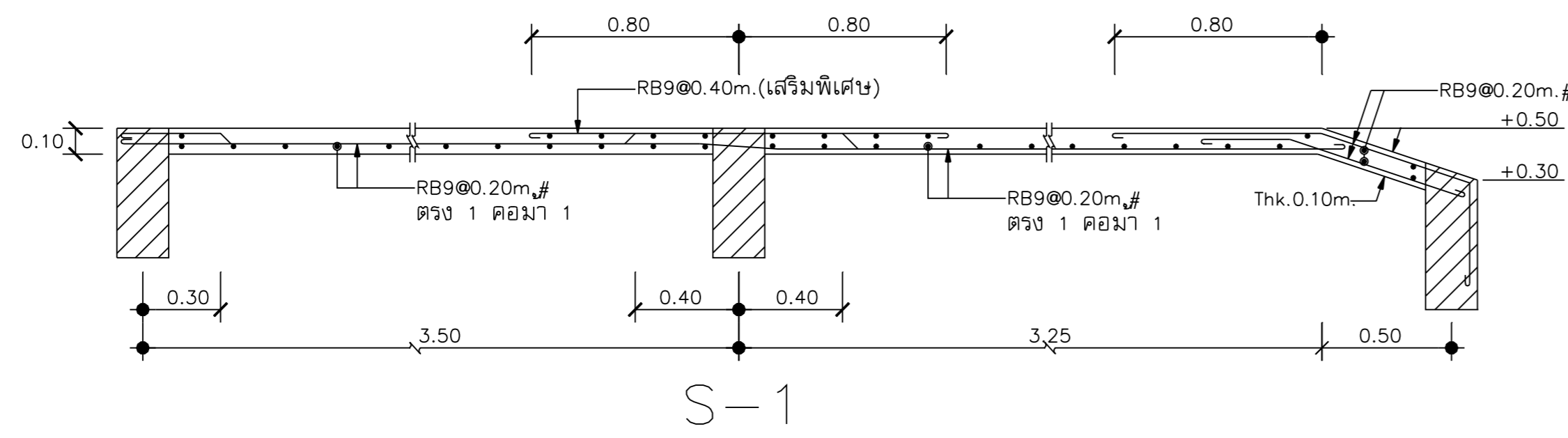
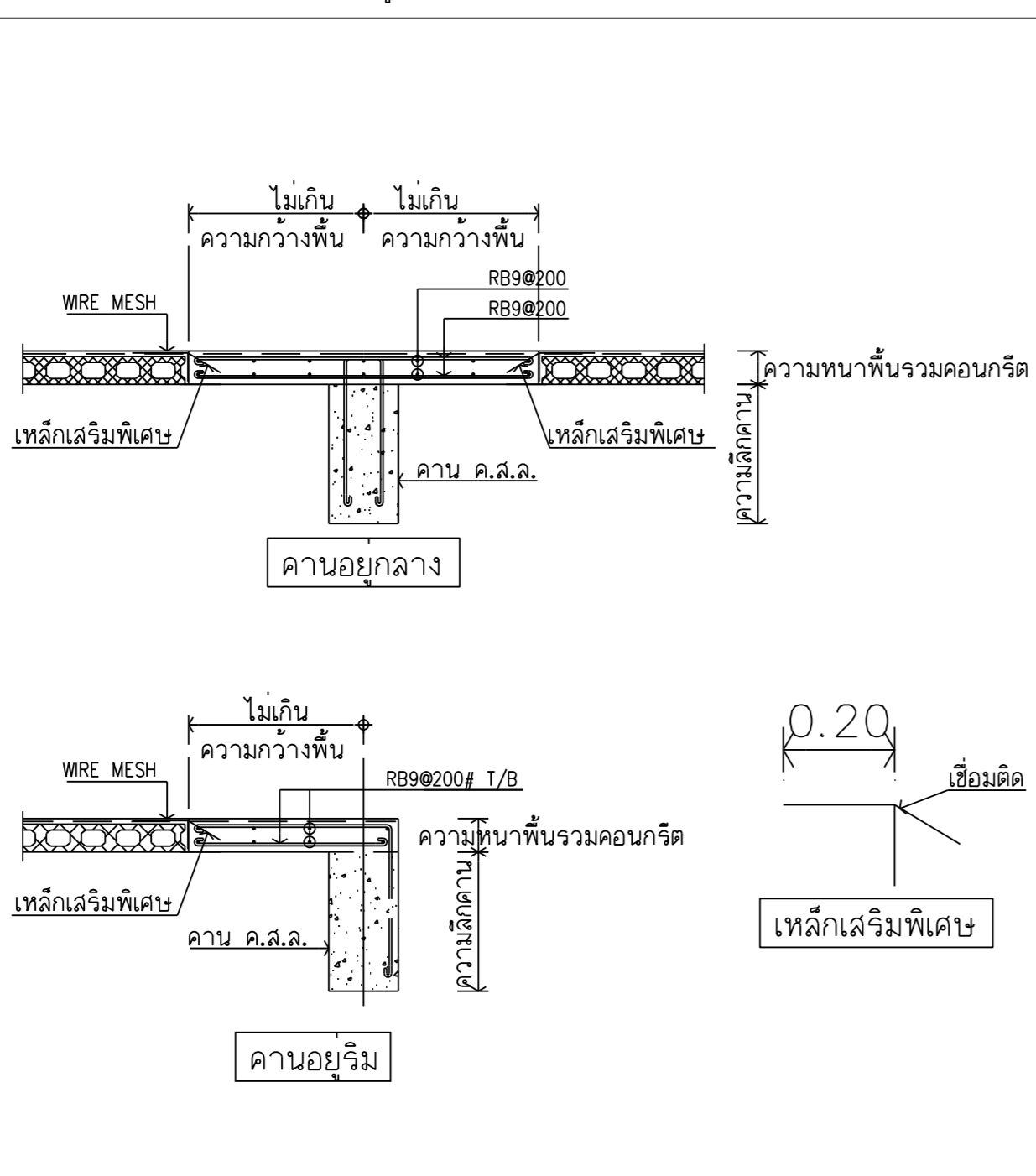


COLOR STANDARD

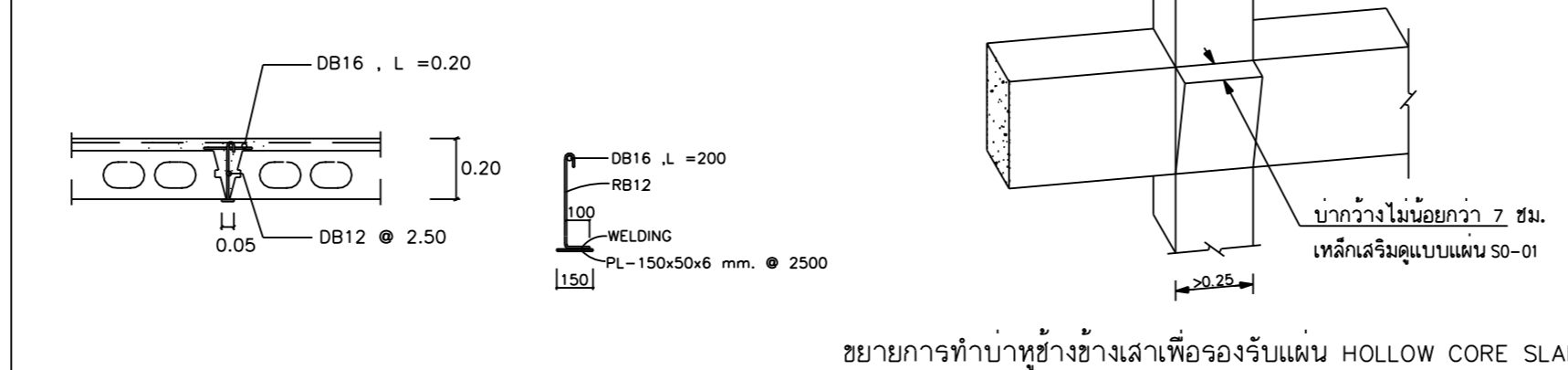
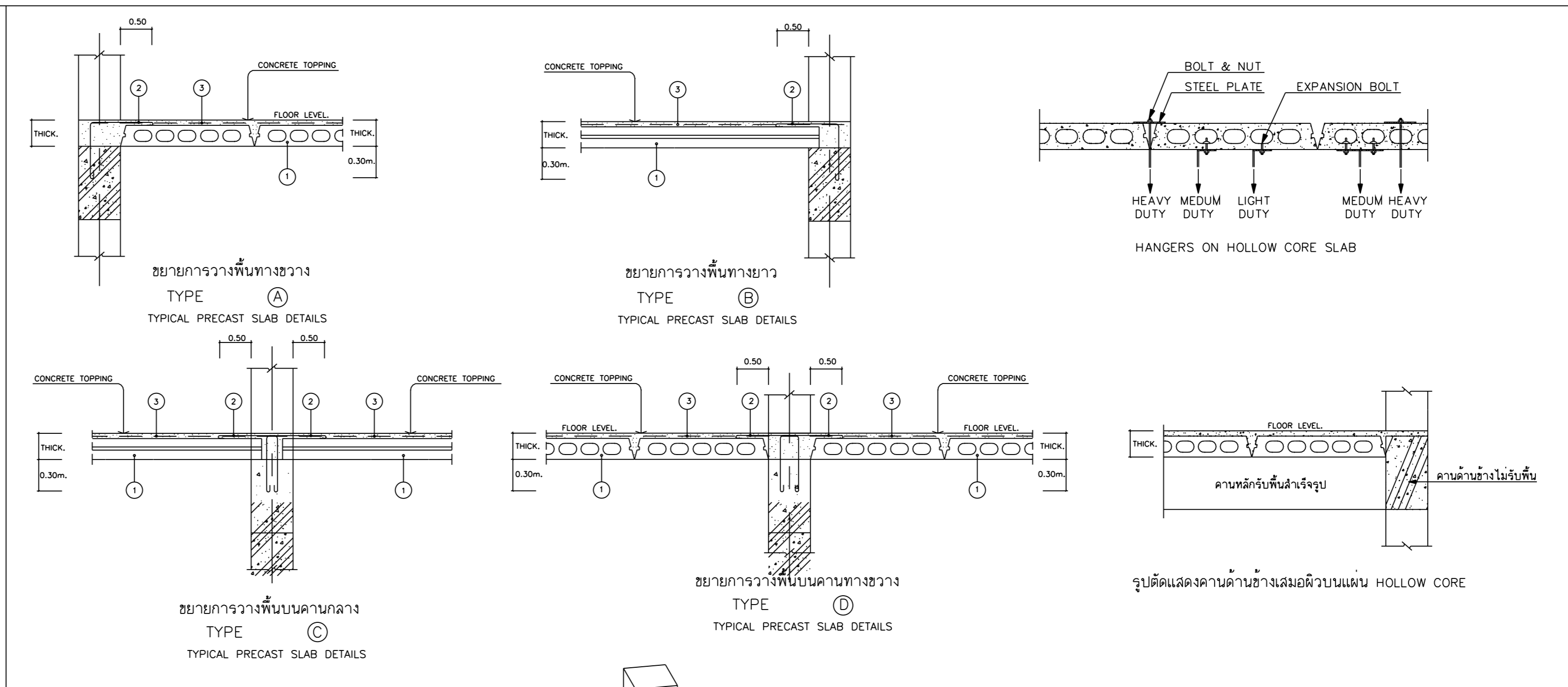
COLOR	COLOR No.	PEN No.
■	1	0.100
■	2	0.200
■	3	0.500
■	4	0.300
■	5	0.700
■	6	1.000
■	7	0.250
■	20	0.100
■	30	0.300
■	231	0.300



รายละเอียดพื้นสำเร็จรูป (PRECAST SLAB DETAILS)



รายละเอียดพื้นสำเร็จรูปช่วงที่ไม่ลงตัว



รายละเอียดพื้นสำเร็จรูป (PRECAST SLAB DETAILS)

① = แผ่นพื้นสำเร็จรูปชนิด (HOLLOW CORE TYPE)
 กว้าง 1.20 ม. แพนหนา 0.12 ม. คอนกรีตทับหน้า 0.03 ม. 9 มม 0.15 ม.

② = เหล็กเสริม RB9 @ 0.20 ยาวไม่น้อยกว่า 1.00 ม. ติดงอกตามรูปที่ยึดติดคานเหล็กโดยรอบขอบพื้นสำเร็จ

③ = เสริมด้วยเหล็กตะแกรงสำเร็จรูป 4 มม. @ 0.20" รับน้าหนักบรรทุกทุกตลอดภัย
 ตามที่ระบุในแปลน

OWNER :
**ธนาคารเพื่อการเกษตร
 และสหกรณ์การเกษตร**

DESIGNER :

บริษัท มาตศธนาย จำกัด
 19320 ถนนสีหยาภิบาล แขวง ดอนเมือง กรุงเทพฯ 10300
 Tel. 02-282-3455 Fax : 02-282-16837

สถาปนิก
 บุญง สมธิทิน ว.ศด. 499
 สมพงษ์ ฉิบุญศักดิ์ ก.ศด. 2775
 ชญู ฤทธิพันธ์ ก.ศด. 8777

วิศวกรโครงสร้าง
 ศร.สุพท จิวทัศน์ณ์ ว.ช. 1032

วิศวกรสุขาภิบาล
 ศร.สุพท จิวทัศน์ณ์ ว.ช. 1032

วิศวกรไฟฟ้า
 ศร.สุพท จิวทัศน์ณ์ ว.ช. 1032

ภูมิสถาปัตย์
 ภาพิต ชาร์ต สมธิทิน ก.ศด. 4446

มีแผนทนาการ
 ณรงค์กร ไทรวิเศษศรี

เขียนแบบ
 ธนภูมิ ศักดิ์ชัยดำรงเศส

CHECKED : DATE :
 APPROVED :

โครงการ
 แบบอาคารมาตรฐานสำนักงานสาขา
อาคาร ค.ส.ล. สูง 3 ชั้น

สถานที่ตั้ง

แบบแสดง
แบบมาตรฐาน " Type A "
รายละเอียดพื้น

SCALE : 1 : 25 DATE : 31 ตุลาคม 2548

CHECKED : JOB NO : 2005-02

FILE NAME : 2005-01- DRAWING NO : S-09/1

ALL RIGHT RESERVED :
 ผลงานออกแบบเป็นกรรมสิทธิ์ของบริษัทผู้ออกแบบ แบบพิมพ์
 และเครื่องแบบใด ๆ ของแบบ ไม่อนุญาตให้ทำไปใช้ในโครงการ
 อื่นหรือเพื่อประโยชน์ใด ๆ โดยไม่ได้รับอนุญาตจากบริษัทผู้ออกแบบ

REVISIONS : DATE :

