

ธนาคารเพื่อการเกษตรและสหกรณ์การเกษตร

กองขบขิษาอาคารสำนักงาน

แบบก่อสร้างอาคาร สนนง.

สาขา  
มาตรฐาน

สถาปนิก  
นายวิบูลย์ เจริญวราวุฒิ สนนง.28  
นายวิมลชัย เจริญธัญญ์ สนนง.28  
นายศรีวัฒน์ พรหมสุวรรณ สนนง.343ก.

วิศวกร  
นายสิริชัย ชุ่มชะพันธ์ สนนง.ภายใน  
นางอารีย์ ฤกษ์พรต สนนง.

วิศวกรโยธา  
นายสิริพันธ์ ชูพรรณนท์ สนนง.6270  
นายนิพนธ์ ทองงา สนนง.4933

วิศวกรไฟฟ้า  
นายชัยวัฒน์ ชื่อดวง ภาพ. 5414  
นายนิพนธ์ พลกล้า ภาพ. 4998  
นายเสฐียร น้อยวิสัย ภาพ. 14080

ผู้บริหาร  
นายอรรถวิทย์ อุดมประภวกร  
นายวิบูลย์ ชัยวาสน์บริหาร

เขียนแบบ  
ตรวจแบบ  
อนุมัติแบบ

แก้ไขแบบ  
ครั้งที่ 1

วันที่ พฤษภาคม 2545

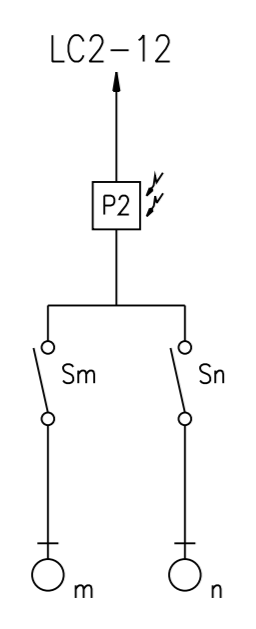
แบบแสดง  
โดยแผนกแผนผังระบบไฟฟ้า, ระบบโทรศัพท์  
ระบบแจ้งสัญญาณเพลิงไหม้  
ระบบโทรคมนาคม

FILES NO.	แผ่นที่ EE-06
เลขที่แบบ	รวม 80

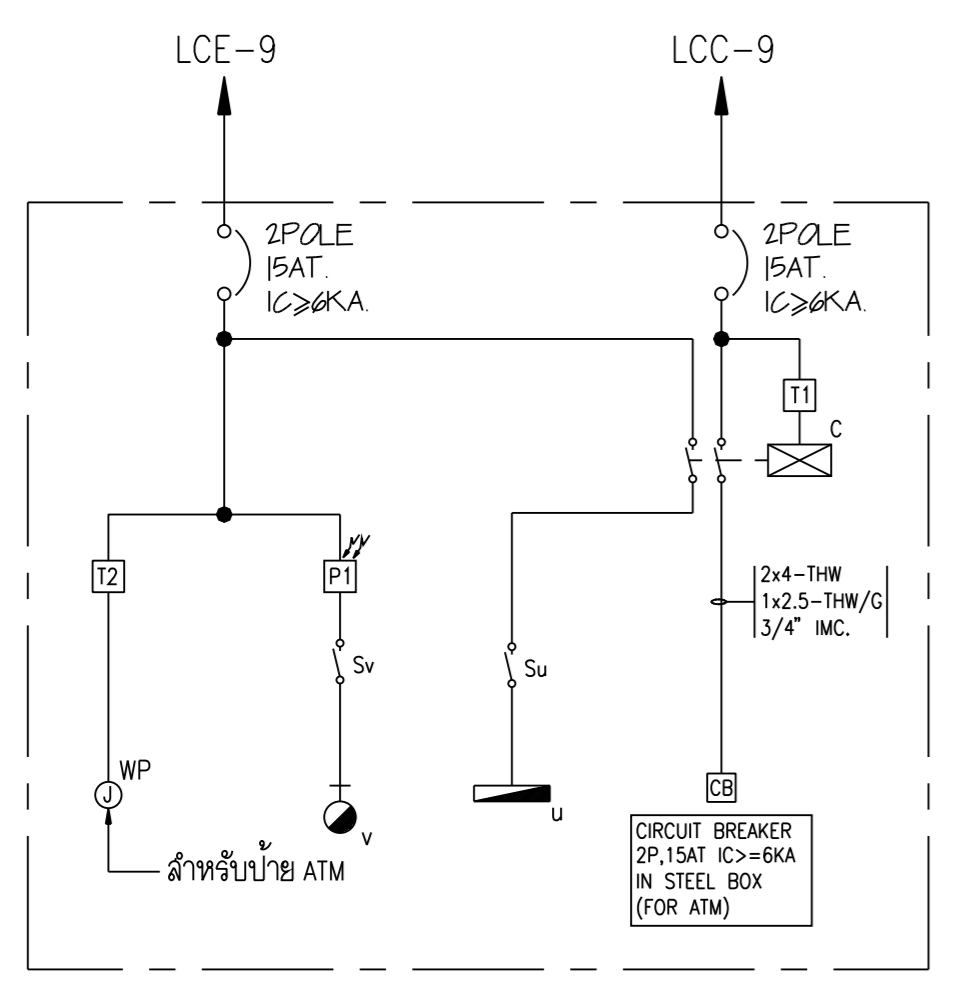
### FIRE ALARM SYSTEM

- NOTE**
- FIRE ALARM CONTROL PANEL (FCP) SHALL BE EQUIPPED AS FOLLOWING:
    - DETECTOR ZONE (DZ#...) = 1 ZONES.
    - ALARM ZONE (AZ#...) = 1 ZONES.
    - SEAL LEAD ACID BATTERY WITH AUTOMATIC CHARGER, BATTERY CAPACITY 24 HOURS FOR SUPERVISED AND 15 MINUTES FOR GENERAL ALARM.

- SYMBOLS**
- = ALARM BELL DIA 6"
  - = FIRE ALARM MANUAL STATION
  - = RATE-OF-RISE WITH FIXED TEMPERATURE DETECTOR
  - = SMOKE DETECTOR IONIZATION TYPE
  - = END OF LINE RESISTOR



### โดยะกรรมไฟแสงสว่าง รอบอาคาร



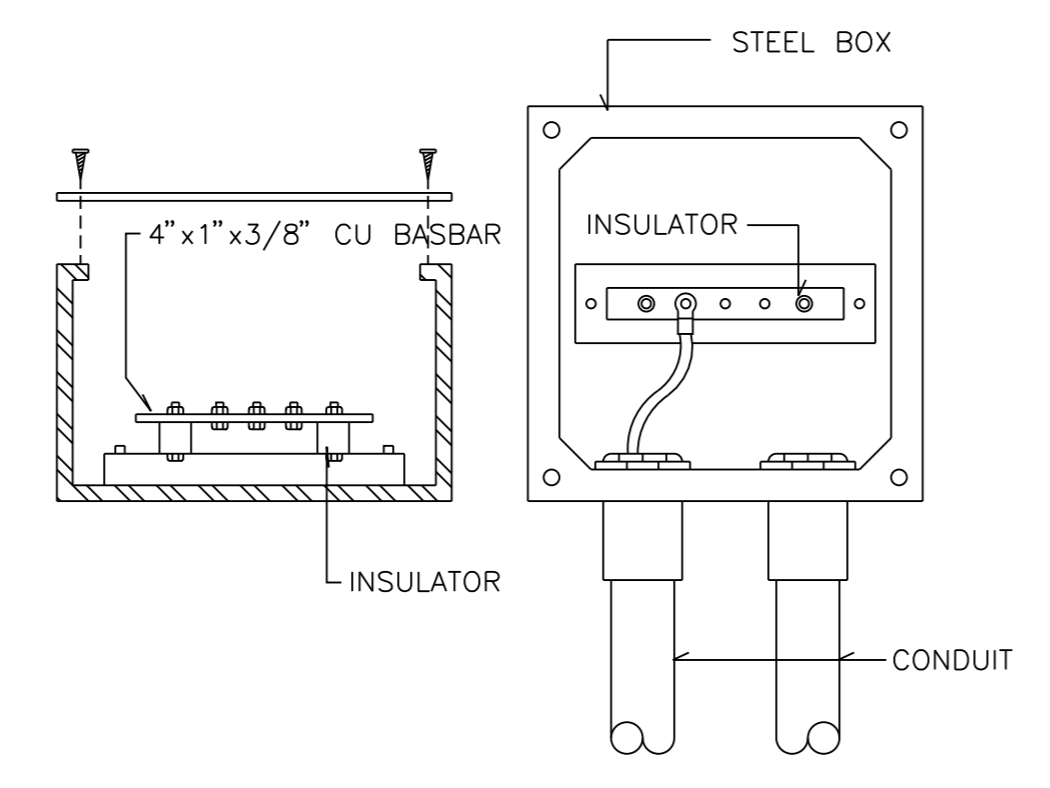
### วงจรไฟฟ้าสำหรับห้อง ATM

### TELEPHONE SYSTEM

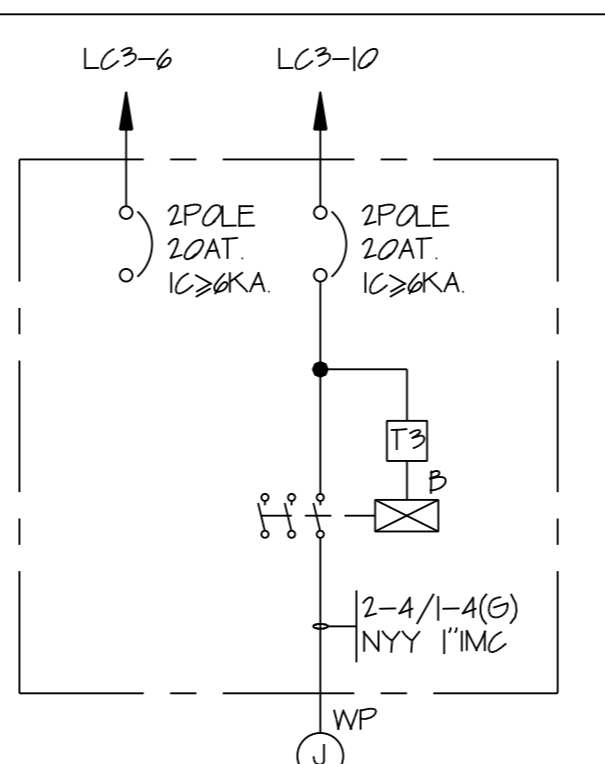
- SYMBOLS**
- = CROSS CONNECT MODULAR TYPE TERMINAL (MDF)
  - = INTERNAL TELEPHONE OUTLET 4-WIRE MODULAR JACK FCC STANDARD
  - = FLOOR TELEPHONE TERMINAL CABINET

- ABBREVIATION**
- MDF = MAIN DISTRIBUTION FRAME EQUIPPED 70 PAIRS CAPACITY 100 PAIRS EQUIPPED 10 PAIRS GAS TUBE ARRESTER
  - TCx = FLOOR TELEPHONE CABINET EQUIPPED 20 PAIRS CAPACITY 40 PAIRS
  - OTC = OUTDOOR TYPE TELEPHONE CABINET capacity 40 PAIRS EQUIPPED 20 PAIRS W/GAS TUBE ARRESTER DROP WIRE TYPE. for TOT LINE and EQUIPPED 10 PAIRS W/GAS TUBE ARRESTER DROP WIRE TYPE. for LEASED LINE
  - TC-WAN = FLOOR TELEPHONE CABINET IN COMPUTER RM. capacity 40 PAIRS EQUIPPED 10 PAIRS W/GAS TUBE DROP WIRES TYPE. (FOR LEASED LINE ) & 10 PAIRS QUICK CONNECTOR
  - KSU = KEY TELEPHONE SWITCHING UNIT MIN CAPACITY 6 CO/ 24 EXT. W/SEAL LEAD ACID BATTERY WITH AUTOMATIC CHARGER, BATTERY CAPACITY 8 HOURS FOR OPERATED

- SYMBOLS**
- RG-6 COAXIAL CABLE OR SPECIAL CABLE AS REQUIRED IN CONDUIT FOR BETWEEN TAP-OFF (OR SPLITTER) AND DUAL TV OUTLET
  - TV OUTLET
  - SPLITTER & TAP-OFF
  - 4 WAY SPLITTER (F-CONNECTOR TYPE) END RESISTER
  - MULTIBAND AMPLIFIER FOR VHF AND UHF BAND OUTPUT 110 dbuv W/GAIN ADJ MIN 3 BAND ติดตั้งภายในกล่องโลหะชนิดปิดด้านหลัง มีกมูแจล็ด ขนาดไม่น้อยกว่า 25x30x15 cm.(กว้าง-ยาว-ลึก) ความหนาไม่น้อยกว่า 1.2mm.



### DETAIL FOR GROUND BOX IN COMPUTER ROOM

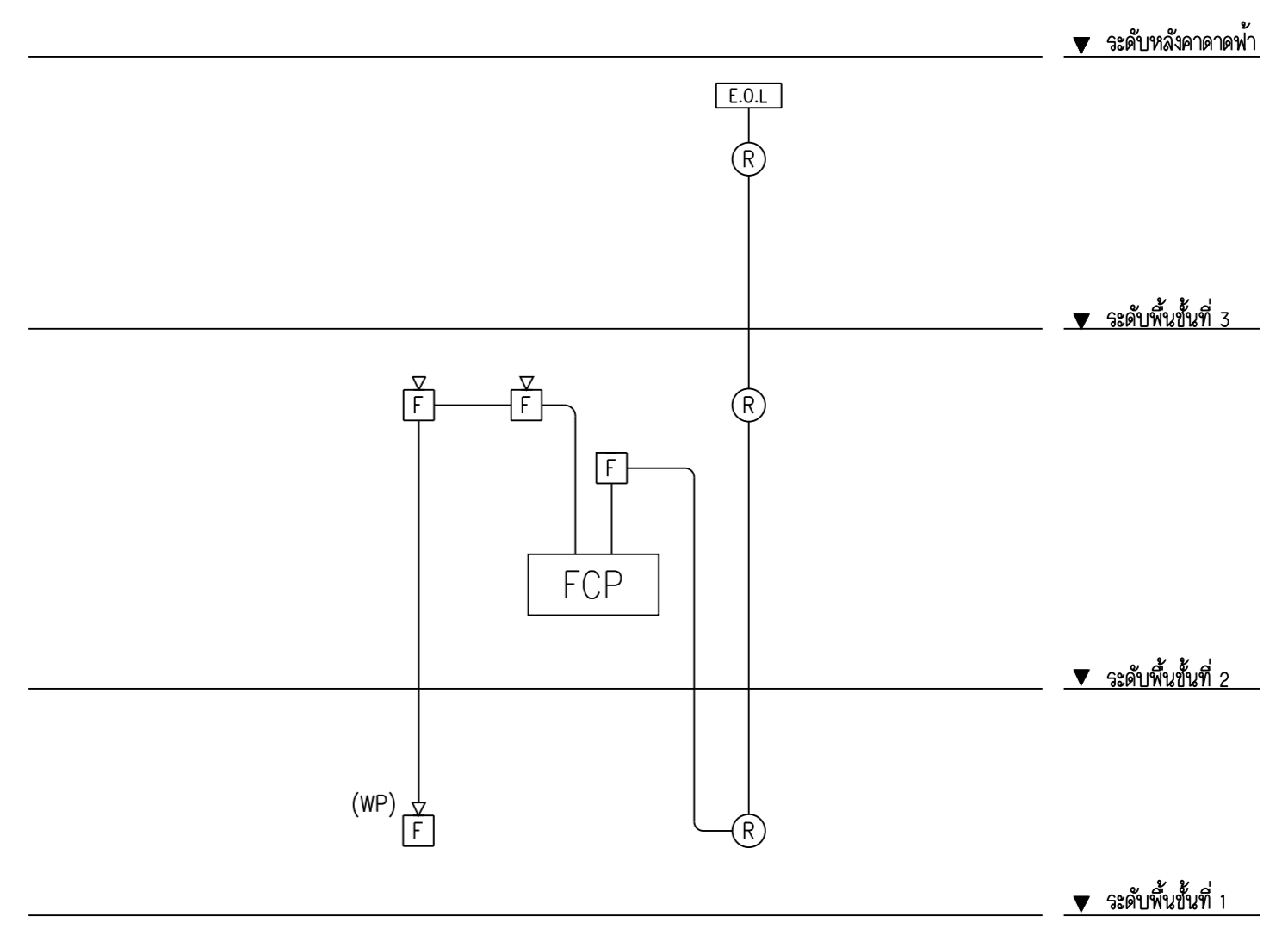


กล่องโลหะหุ้มฉนวนน้ำ สำหรับแผนผังแสงสว่าง ไฟฉุกเฉินอาคาร

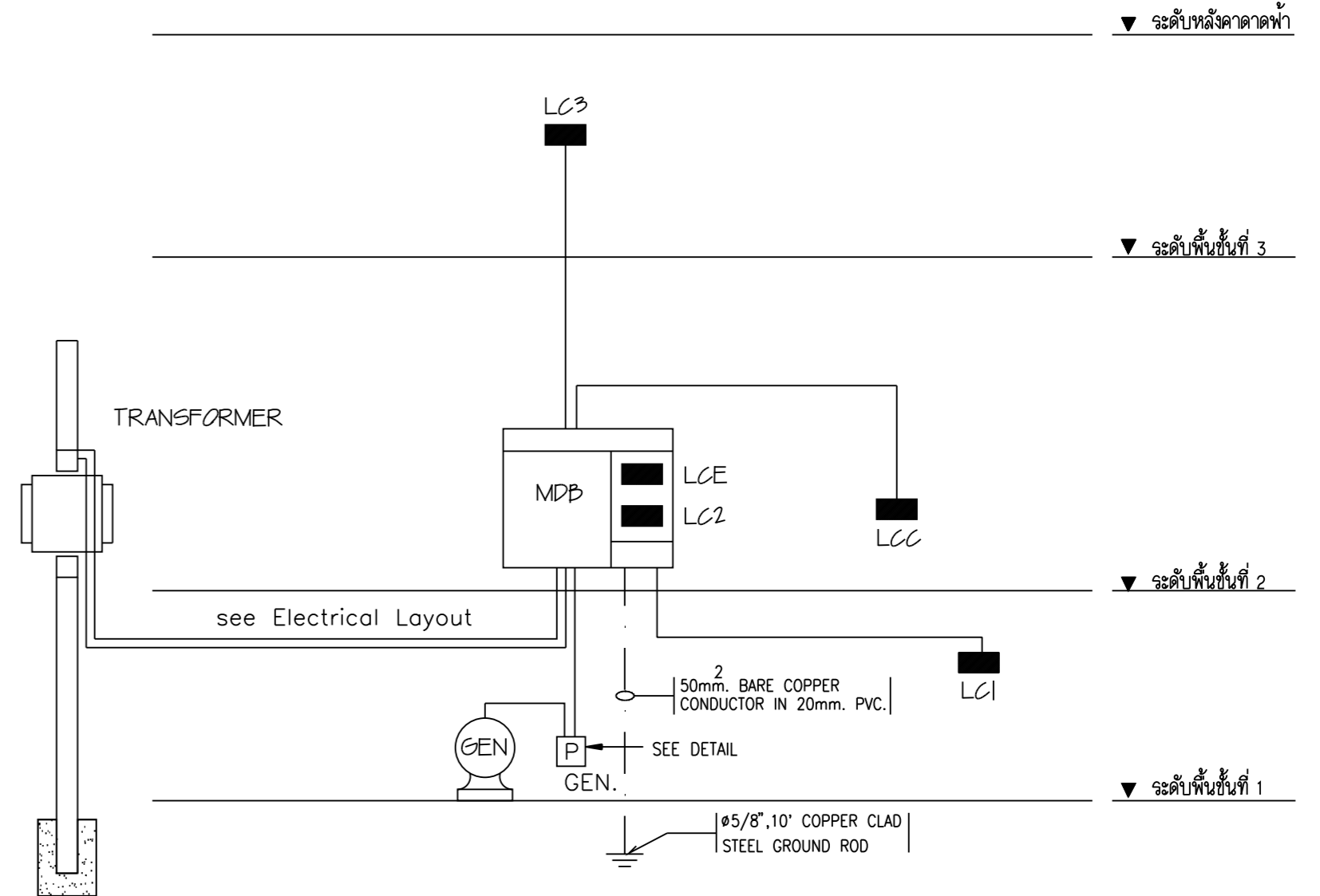
### วงจรีไฟฟ้าแสงสว่างสำหรับบิลด์กึ่งธนาคาร

- หมายเหตุ**
- = TIMER SWITCH "ON" เวลา 18.00-6.00 น.
  - = CONTACTOR BOX สำหรับควบคุมการทำงานของ สำหรับแผนผังแสงสว่างไฟฉุกเฉินอาคารตามพื้นที่ ซึ่งควบคุมการปิด-เปิดตามเวลาโดย CONTACTOR และชุดตัดวงจรจะเข้าได้ไม่น้อยกว่า 20A. AT 220V.
  - = TIMER SWITCH เวลา 07.00-22.00 น.
  - = TIMER SWITCH เวลา 18.00-06.00 น.
  - = CONTACTOR BOX สำหรับควบคุมการทำงานของ เ้ารับไฟฟ้าสำหรับเครื่อง ATM และอุปกรณ์ไฟฟ้า ด้านวงจร ตามที่ระบุซึ่งควบคุมการปิด เปิดตามเวลาโดย T1 โดย CONTACTOR และชุดตัดวงจรจะเข้าได้ไม่น้อยกว่า 30 A.

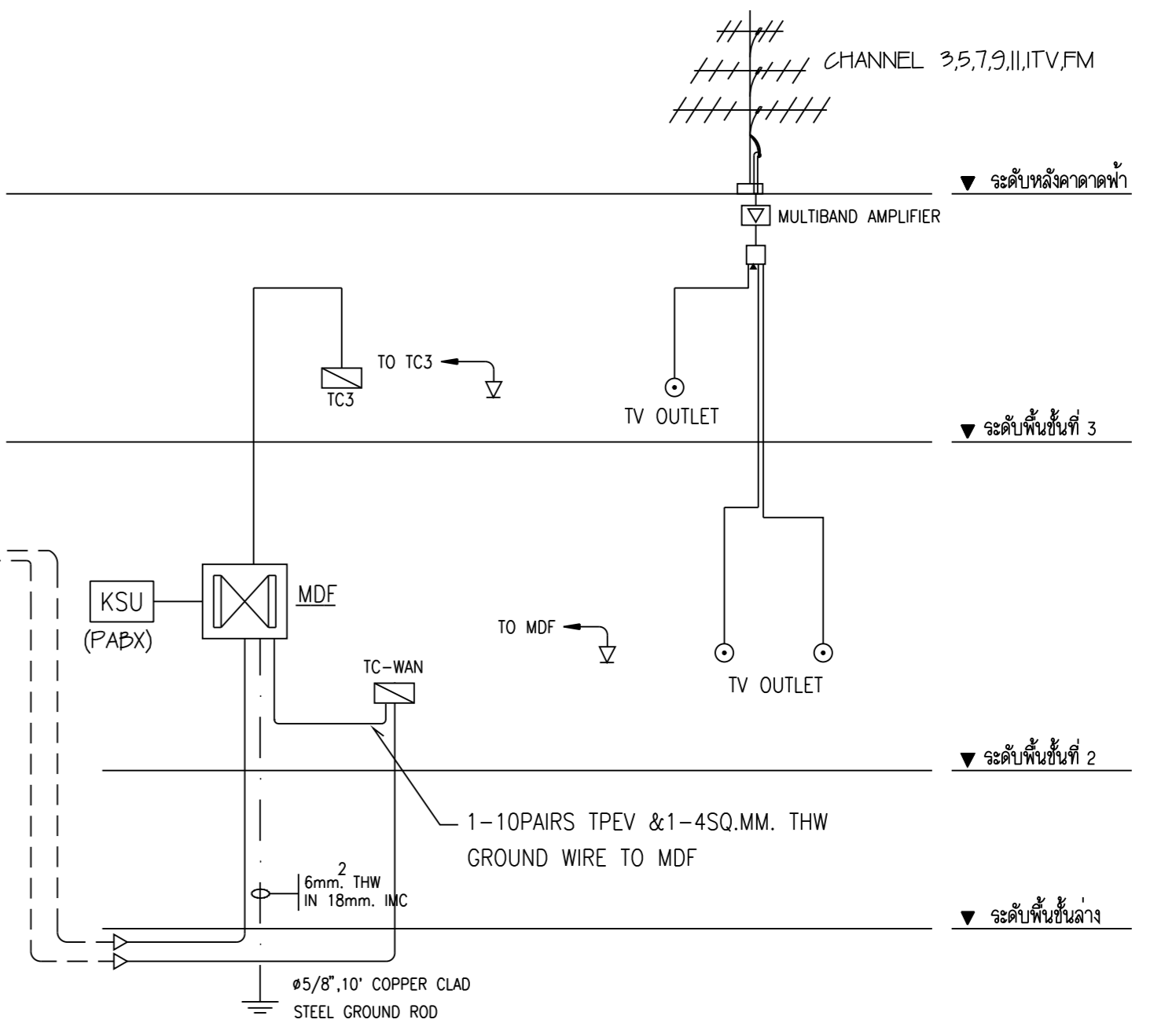
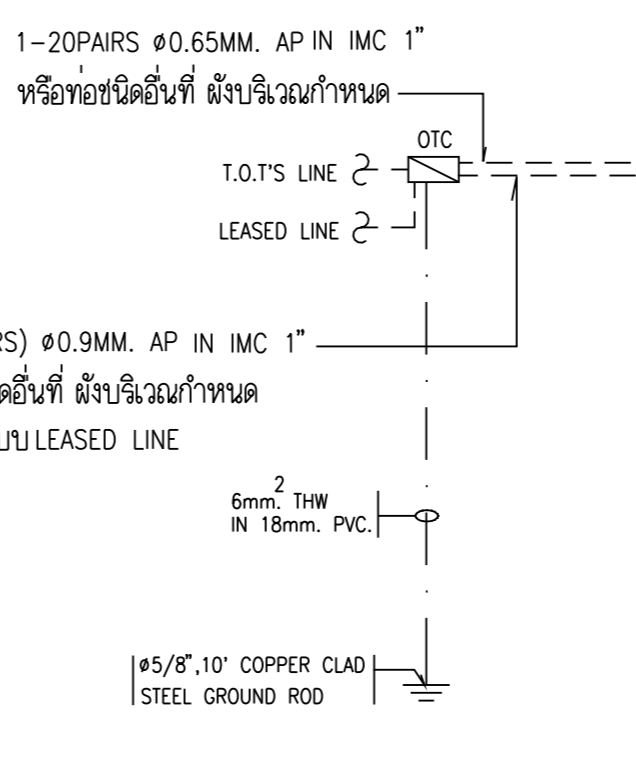
- A/C DETAIL**
- = NON-FUSIBLE SAFETY SWITCH 2P,30A 250VAC NEMA 3R
  - ① = 2x2.5-THW, 1x1.5-THW/G, 1/2" IMC.
  - ② = 2x4-THW, 1x2.5-THW/G, 1/2" IMC.
  - ③ = 2x6-THW, 1x4-THW/G, 3/4" IMC.



### FIRE ALARM RISER DIAGRAM



### POWER SYSTEM RISER DIAGRAM



### TELEPHONE & MATV SYSTEM RISER DIAGRAM

