

คณะสถาปัตยกรรมศาสตร์และการผังเมือง

กองบริหารอาคารสำนักงาน

แบบก่อสร้างอาคาร ส่นง.
สาขามาตรฐาน 3 ชั้น
(บันไดขวา)

สถาปนิก
นายบุญชัย เจริญราษฎร์ สส.1025
นายวิษณุ เจริญธีรบูรณ์ สส.1782
นายศรีวัฒน์ พรหมสุวรรณ สส.3543ก.

วิศวกร
นายสิทธิชัย อุบลพันธ์ สส.แบบใหม่
นางอริสรา ฤกษ์พรต คช.น.

วิศวกรโยธา
นายสัมพันธ์ พุทธานนท์ สส. 6270
นายนิพนธ์ ทองมา สส. 4933

วิศวกรไฟฟ้า
นายศรีวัฒน์ ชีตอง ภพ. 5414
นายนิพนธ์ พลกล้า ภพ. 4998
นายสุวิทย์ น้อยวิสัย ภพ. 14080

สุขาภิบาล
นายธรรมใจจรัส อุดมประภม
นายศิษฐ์ ชีวรักษ์ประชา

เขียนแบบ

ตรวจแบบ อนุมัติแบบ

แก้ไขแบบ

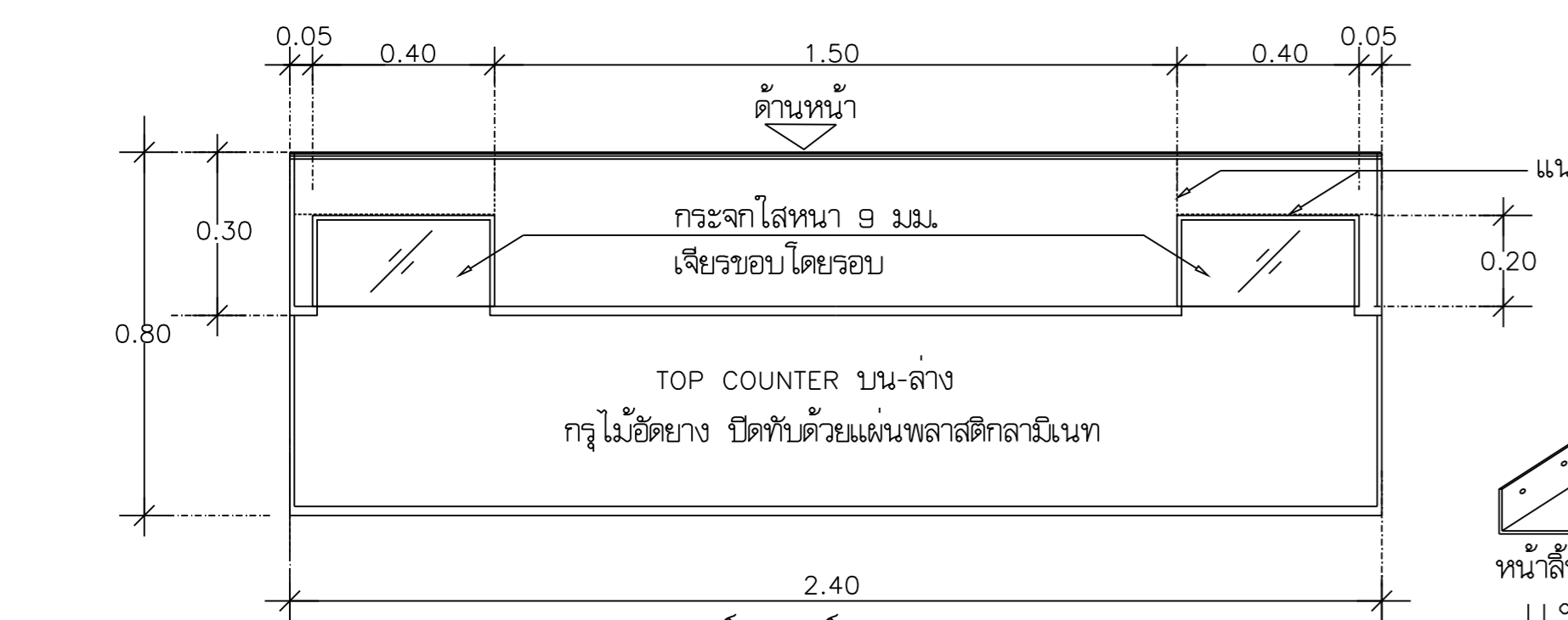
วันที่

แบบแสดง

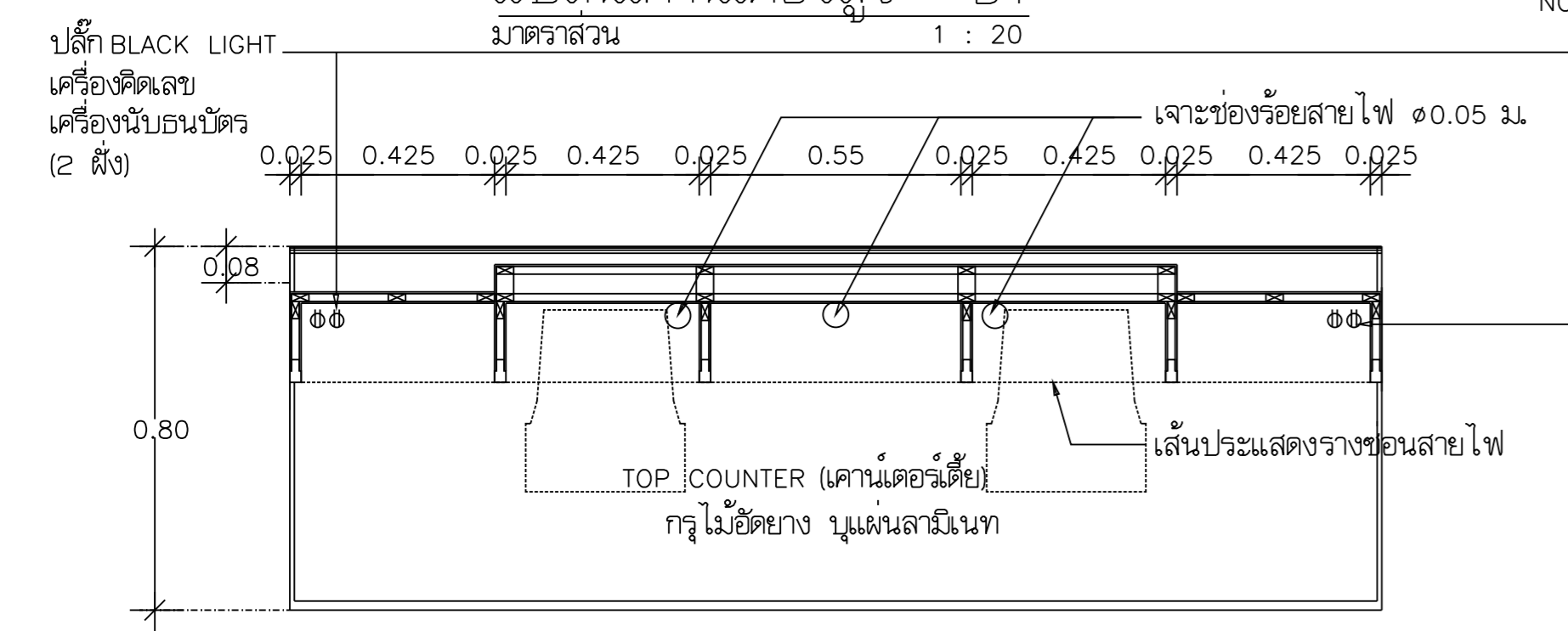
แปลนเคาน์เตอร์สูง
F-4

FILES NO. แผนที่ A-39

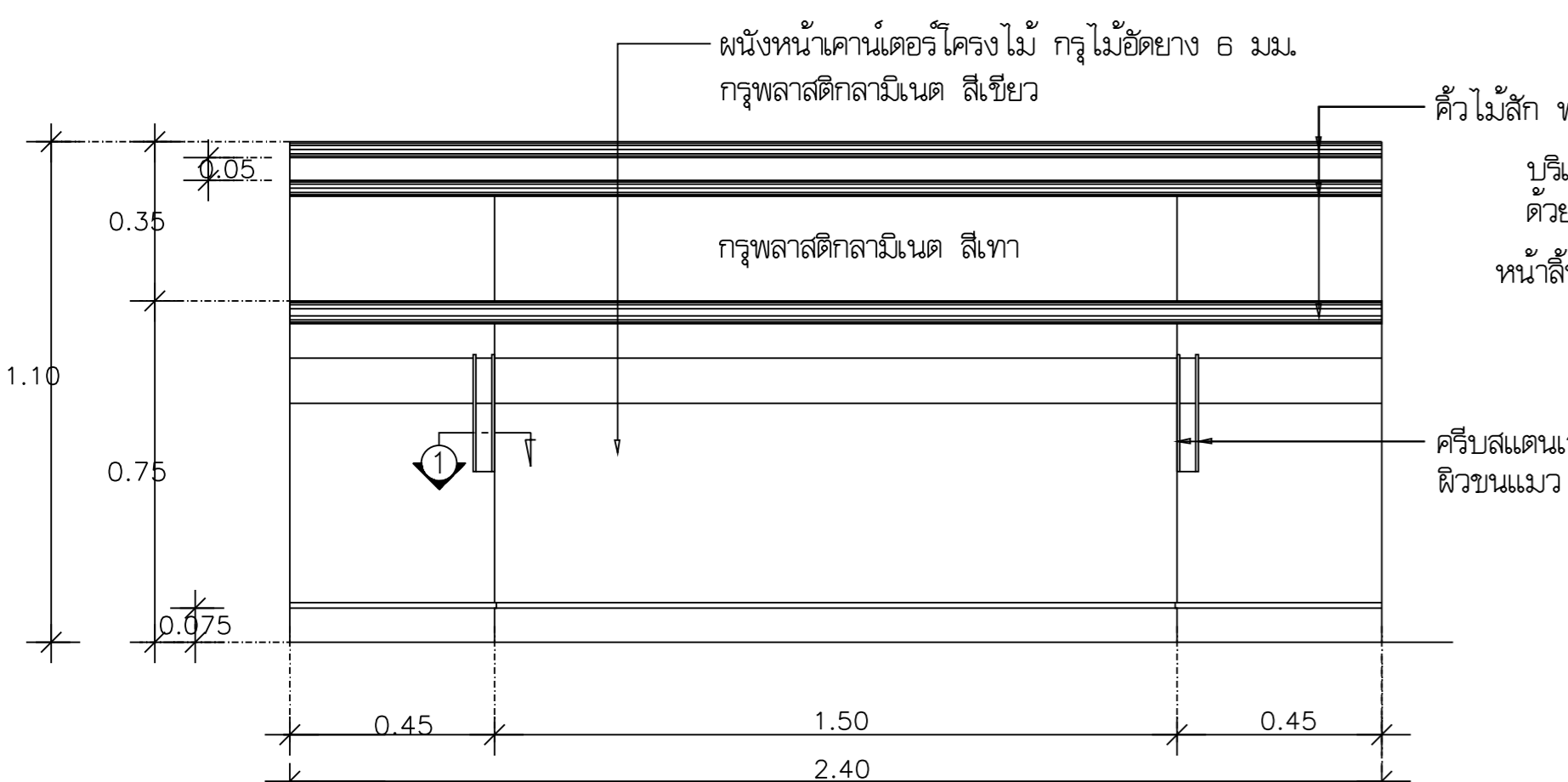
เลขที่แบบ รวม 42



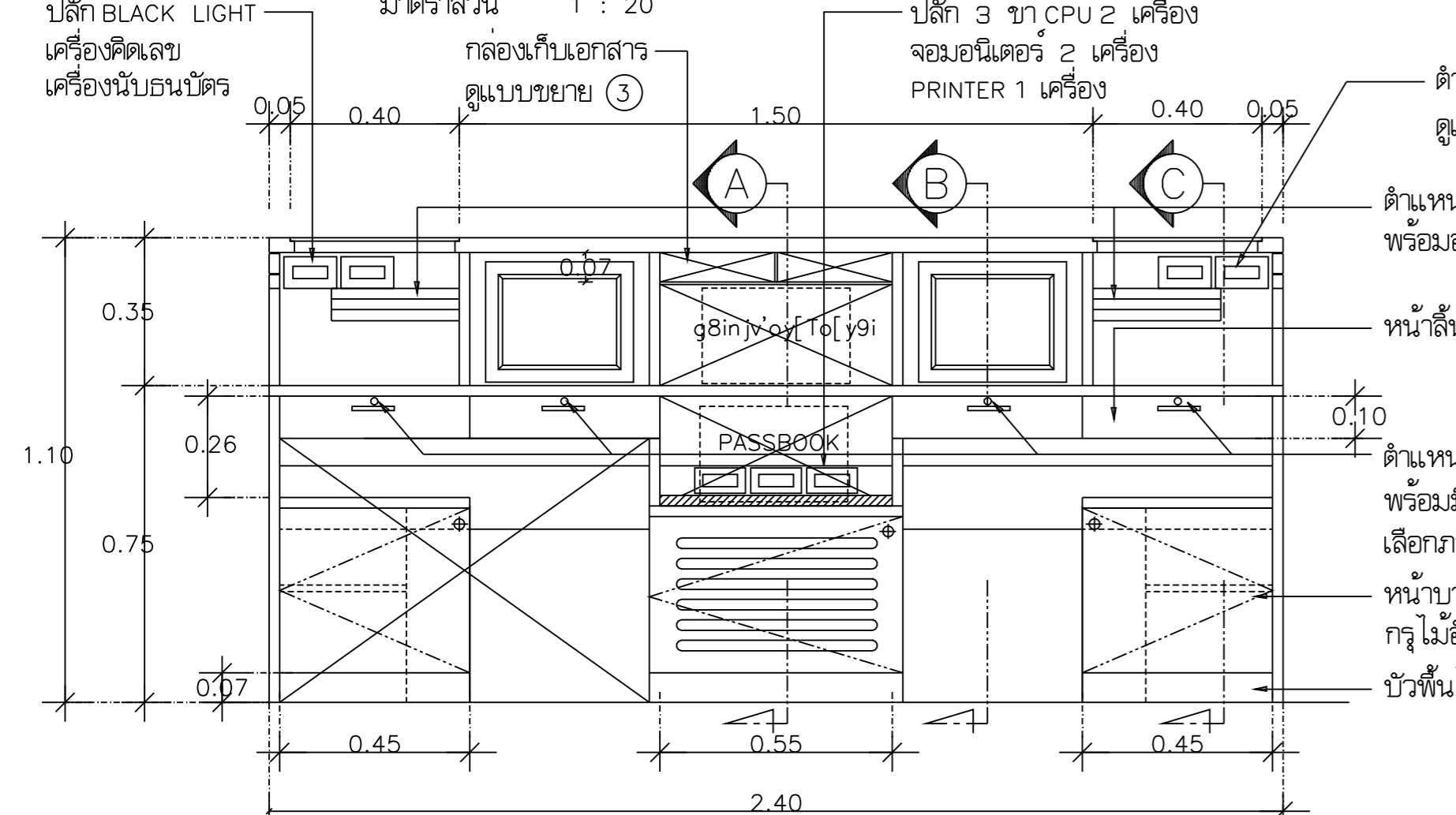
แปลนเคาน์เตอร์สูง B1
มาตราส่วน 1 : 20



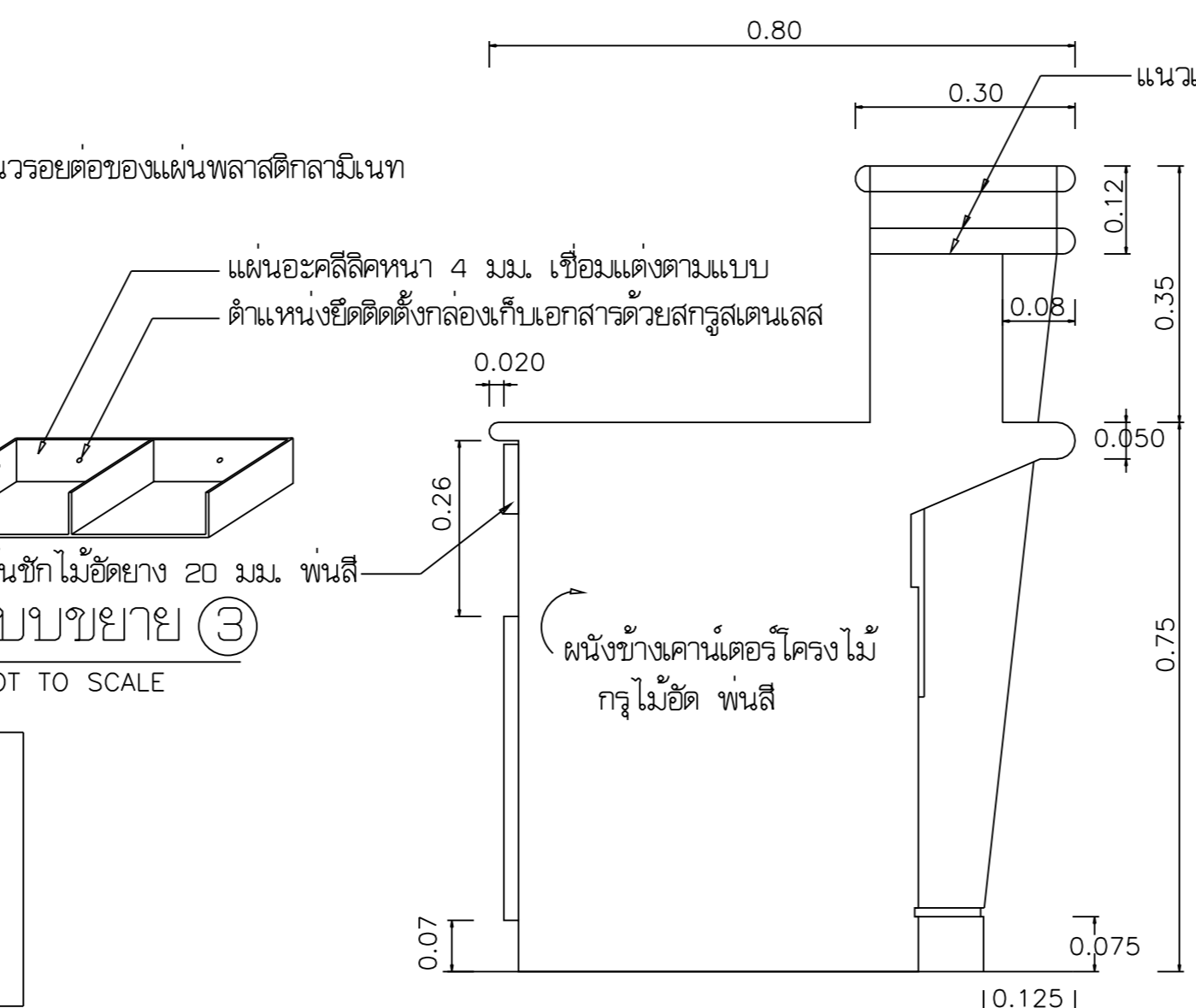
รูปตัดแปลน
มาตราส่วน 1 : 20



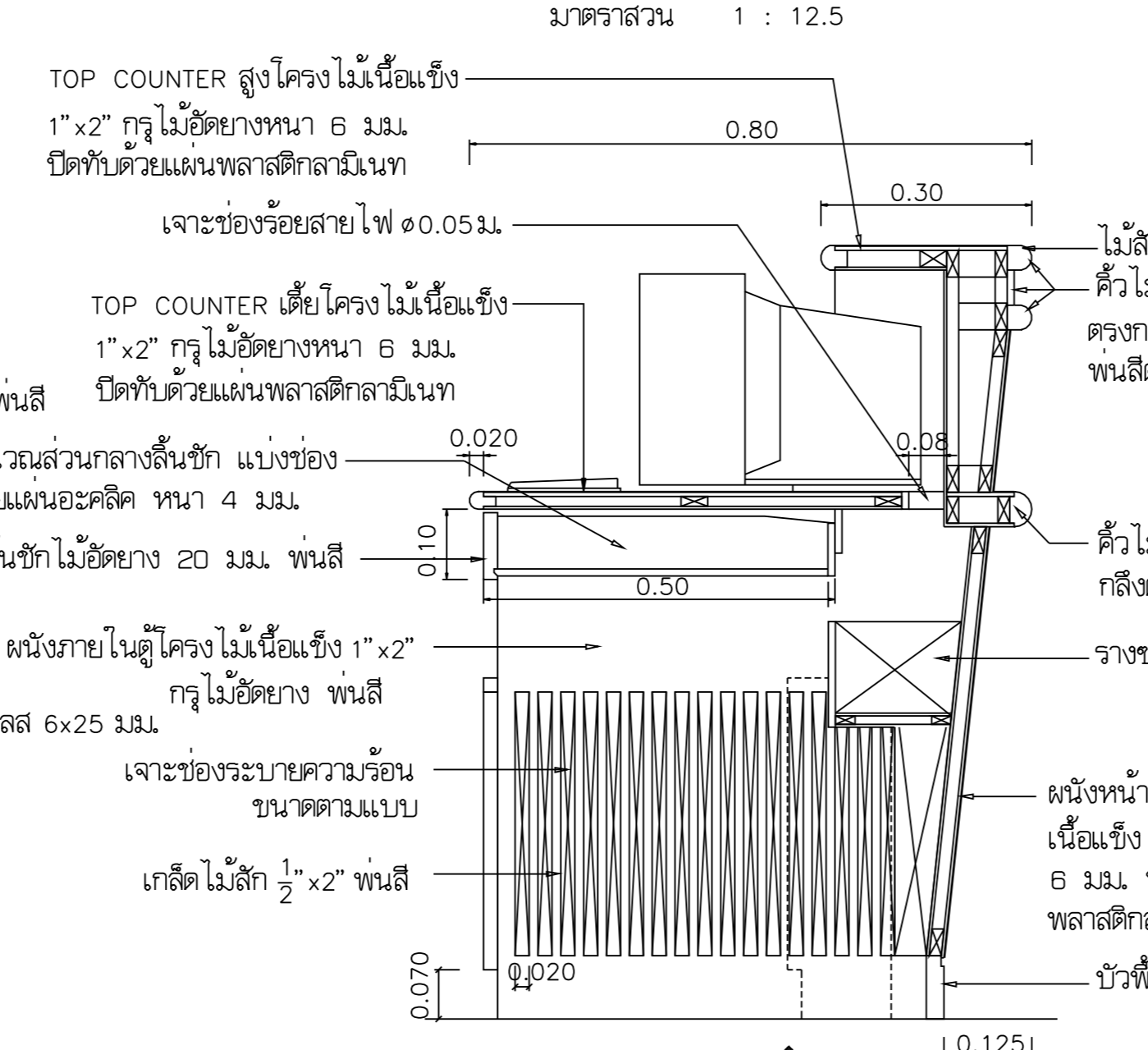
รูปด้านหน้า
มาตราส่วน 1 : 20



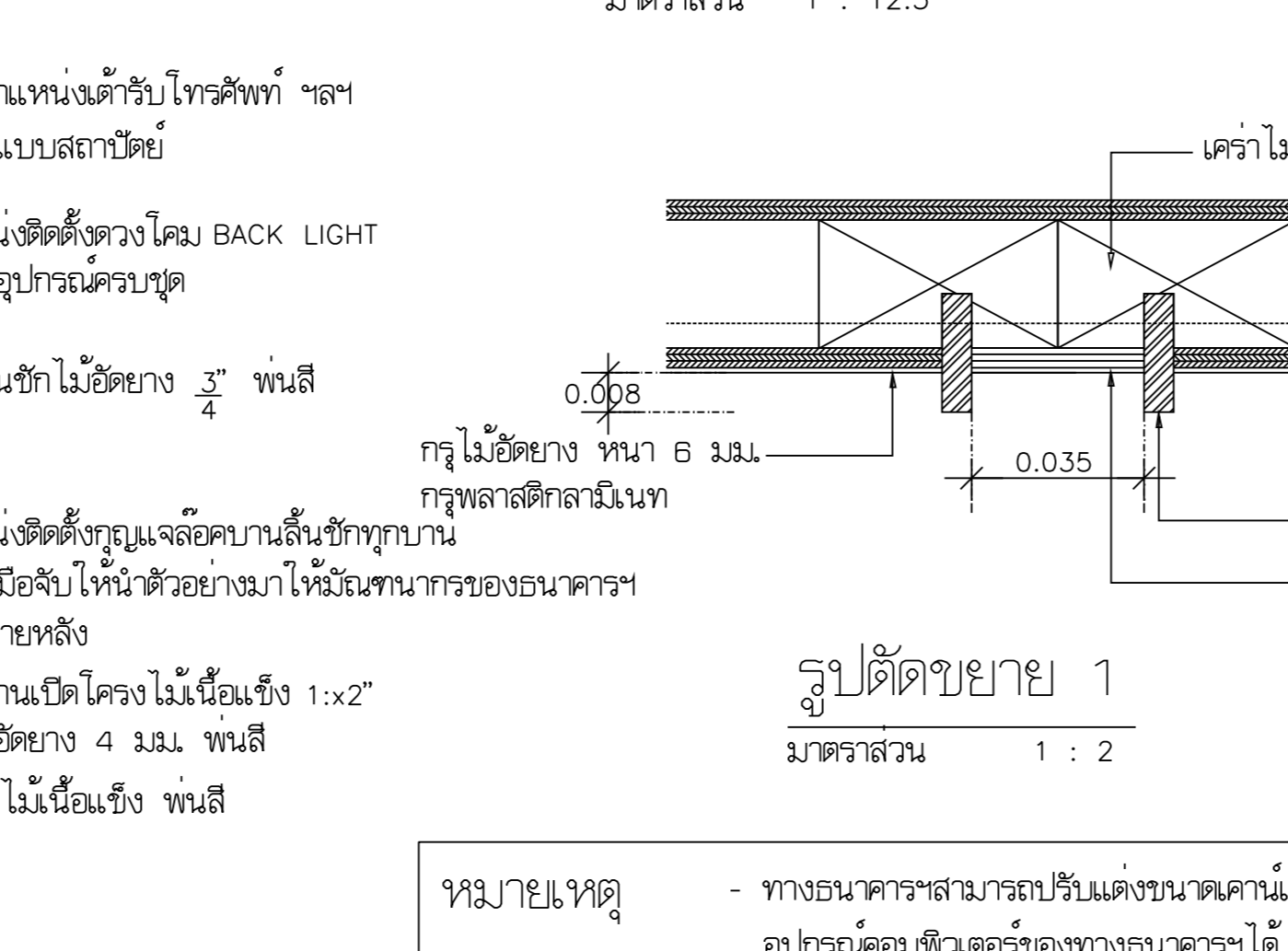
รูปด้านหลัง
มาตราส่วน 1 : 20



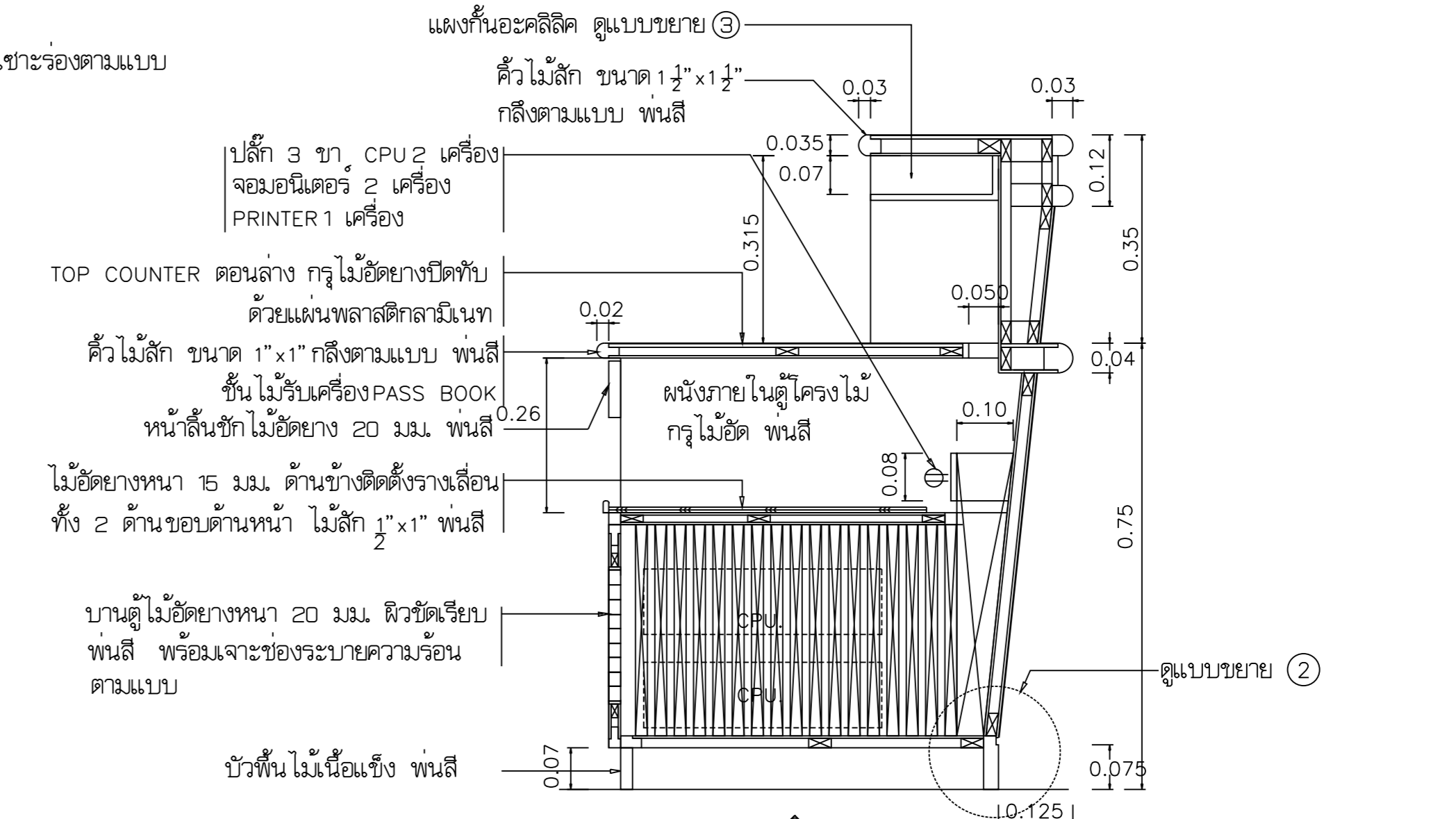
รูปด้านข้าง
มาตราส่วน 1 : 12.5



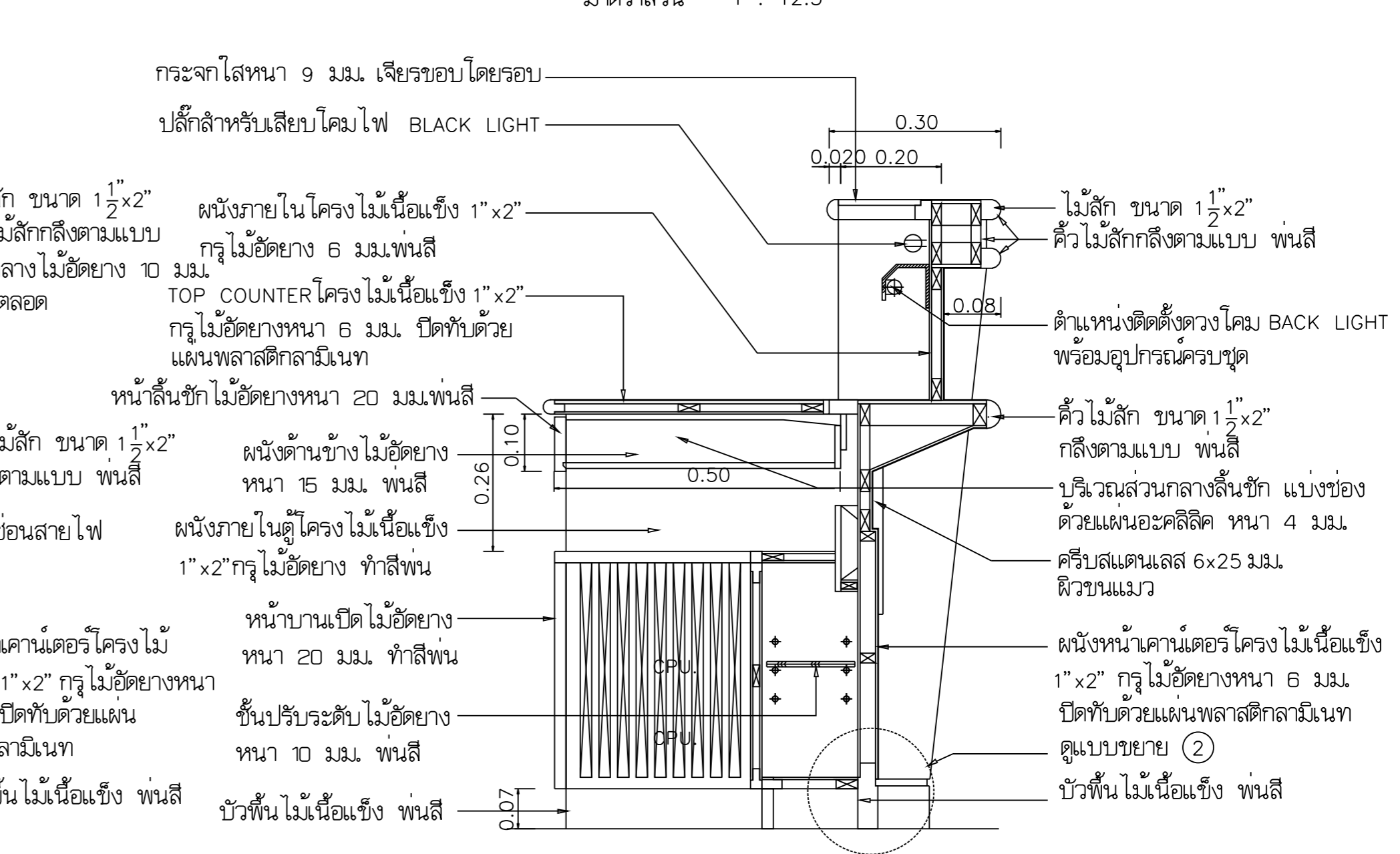
รูปตัด B
มาตราส่วน 1 : 12.5



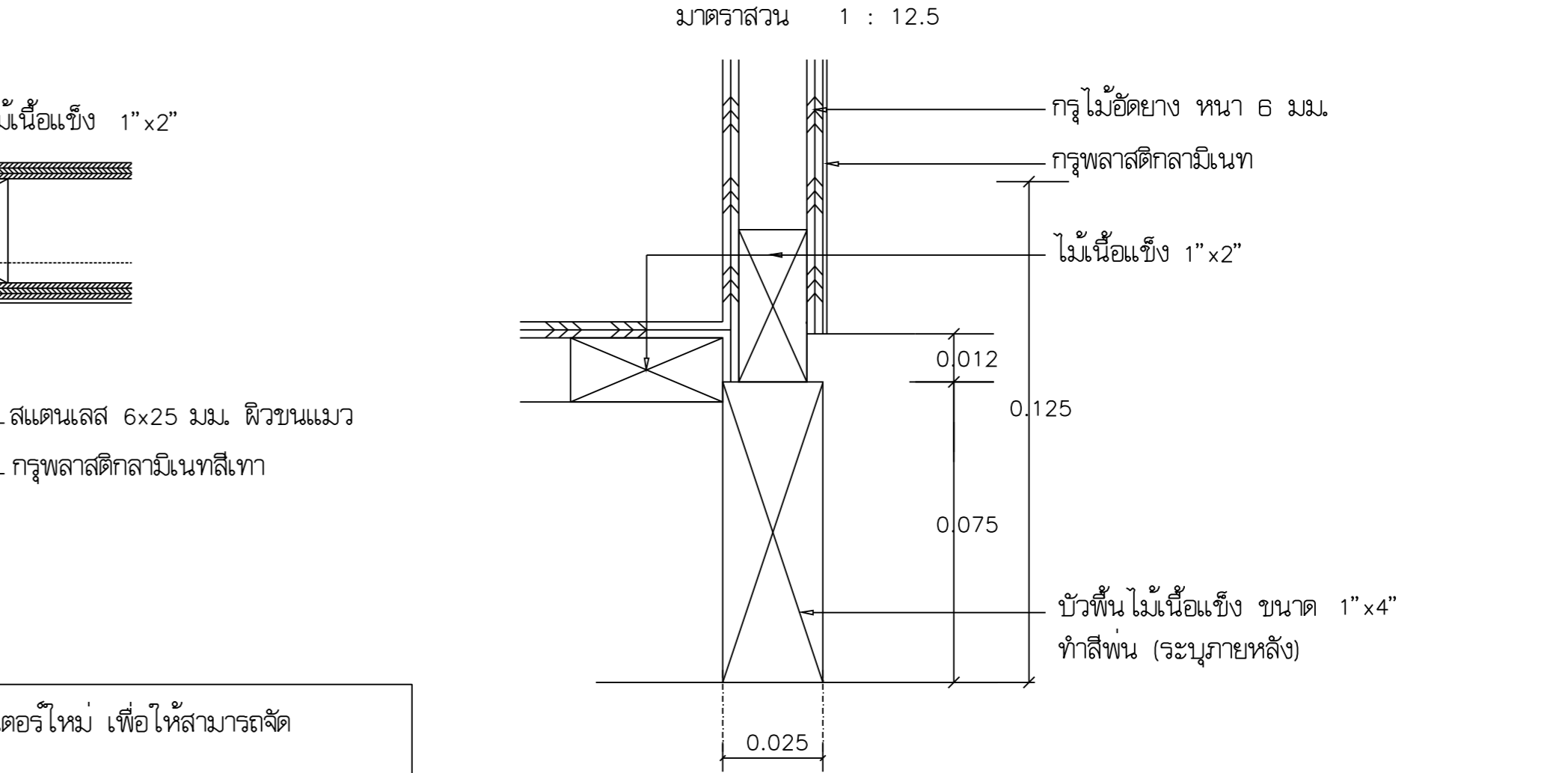
รูปตัดขยาย 1
มาตราส่วน 1 : 2



รูปตัด A
มาตราส่วน 1 : 12.5



รูปตัด C
มาตราส่วน 1 : 12.5



แบบขยาย 2
มาตราส่วน 1 : 2

หมายเหตุ
- ทางอาคารฯสามารถปรับแต่งขนาดเคาน์เตอร์ใหม่ เพื่อให้สามารถจัด
อุปกรณ์คอมพิวเตอร์ของทางอาคารฯได้
- สีพื้นและสีของวัสดุที่จะนำมาติดตั้ง อาคารฯสามารถเปลี่ยนแปลงได้
ตามความเหมาะสม

