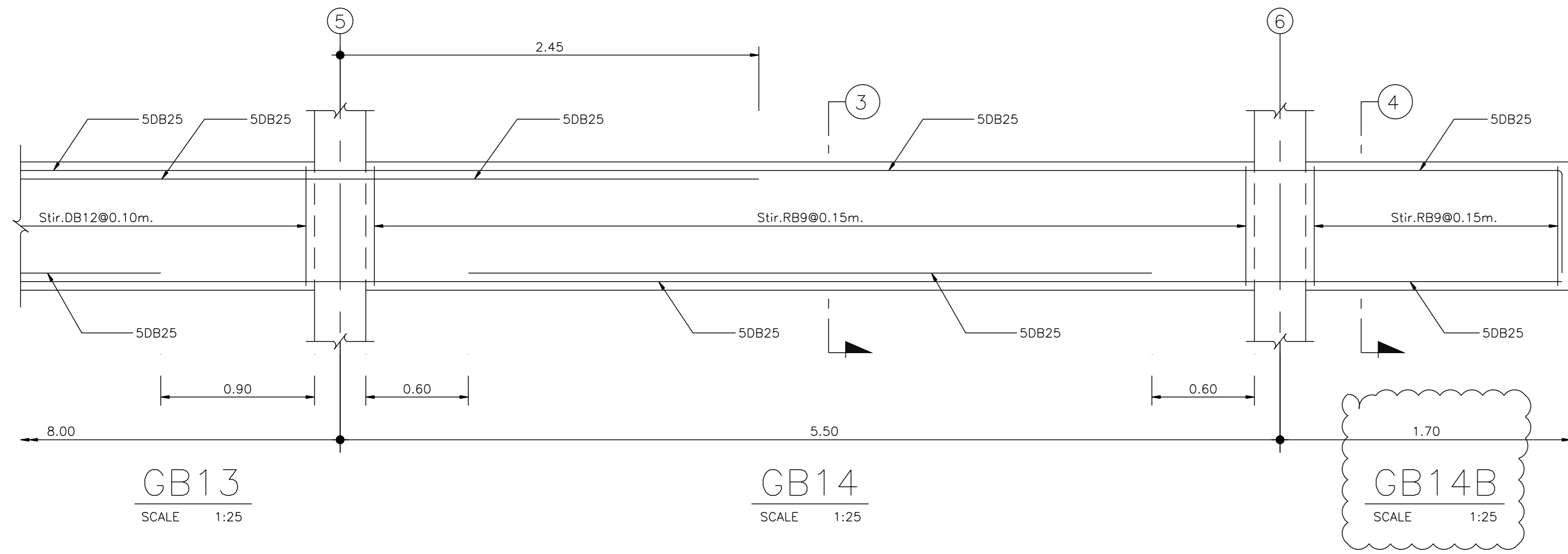


GB12
SCALE 1:25

GB13
SCALE 1:25

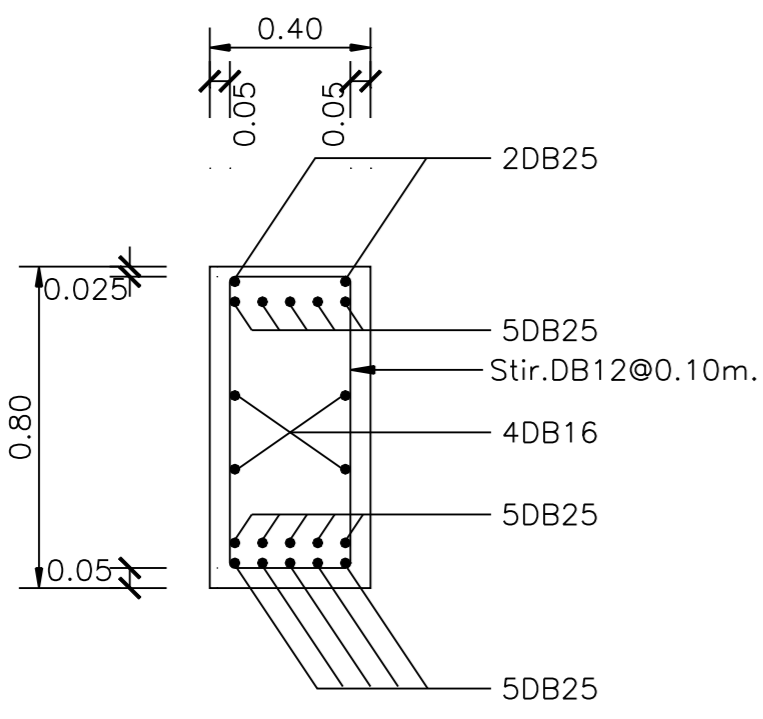
GB14
SCALE 1:25



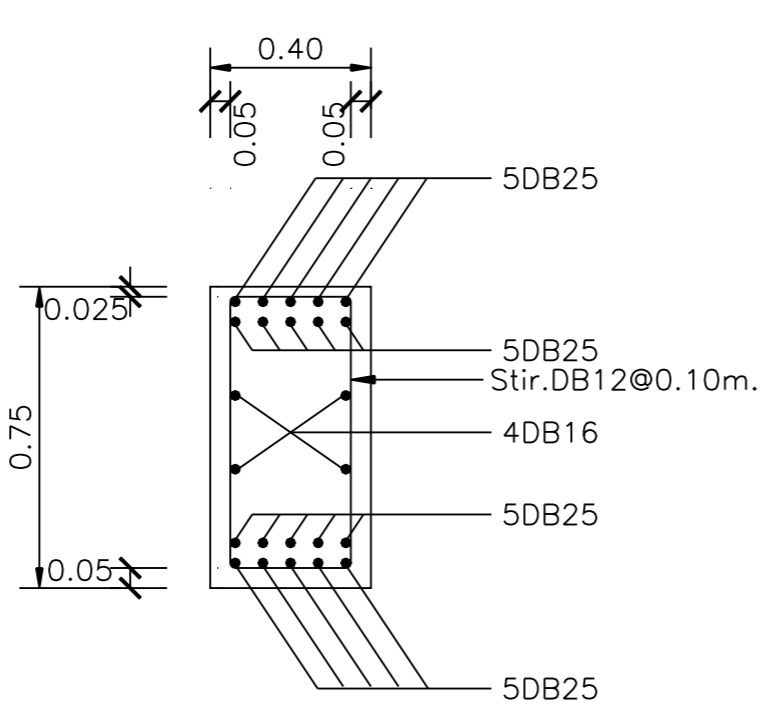
GB13
SCALE 1:25

GB14
SCALE 1:25

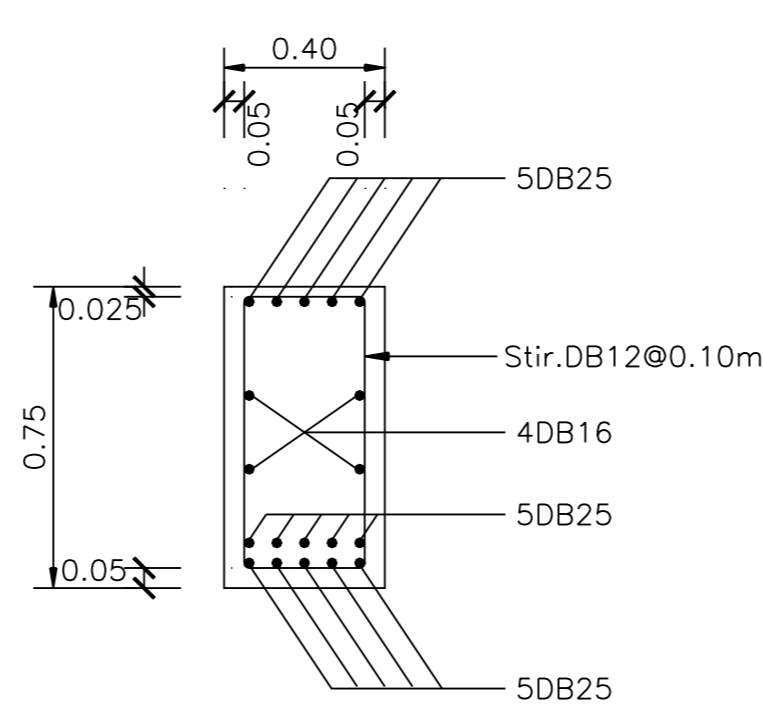
GB14B
SCALE 1:25



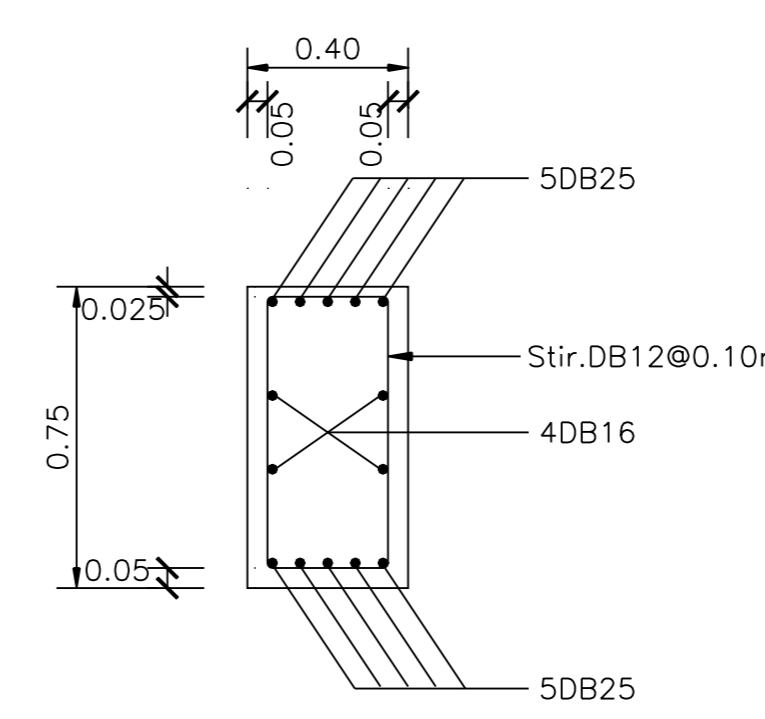
SECTION ①
SCALE 1:25



SECTION ②
SCALE 1:25



SECTION ③
SCALE 1:25



SECTION ④
SCALE 1:25

OWNER :  **ธนาคารเพื่อการเกษตรและสหกรณ์การเกษตร**

DESIGNER : 

บริษัท มาสคอนาย จำกัด
19320 ถนนพหลโยธิน แขวงสามยุค กรุงเทพฯ 10300
Tel. 02-282-3455 Fax : 02-281-6837

สถาปนิก
บุญจ ชลสิทธิ์ ว.ศ. 499
สมพงษ์ จิรศักดิ์ ก.ศ. 2775
ชัญญ์ ฤทธิพันธ์ ก.ศ. 8777

วิศวกรโครงสร้าง
ดร.สุรพล จิวาภิรักษ์ ว.ย. 1032

วิศวกรสุขาภิบาล
ดร.สุรพล จิวาภิรักษ์ ว.ย. 1032

วิศวกรไฟฟ้า
ดร.สุรพล จิวาภิรักษ์ ว.ย. 1032

ภูมิสถาปนิก
ภาวิมล อารักษ์ สมบัติ ก.ศ. 4446

มีดช่างการ
ณรงค์ โภษะภักดิ์

เขียนแบบ
ธนภูมิ ชัยศรีวงศ์กรม

CHECKED _____ DATE _____
APPROVED _____

โครงการ
แบบอาคารมาตรฐานสำนักงานสาขา
อาคาร ค.ศ.ล. สูง 3 ชั้น

สถานที่ตั้ง

แบบแสดง
แบบมาตรฐาน " Type A "
รายละเอียดคาน

SCALE : 1 : 25 DATE : 31 ตุลาคม 2548

CHECKED : _____

JOB NO : 2005-02 **S-14**

FILE NAME : 2005-01- DRAWING NO : _____

ALL RIGHT RESERVED :
ผลงานออกแบบเป็นกรรมสิทธิ์ของวิศวกรออกแบบ แบบทั้ง
หมดหรือส่วนใดของแบบ ไม่อนุญาตให้นำไปใช้ในโครงการ
อื่นหรือเพื่อประโยชน์ใดๆโดยไม่ได้รับอนุญาตจากบริษัทผู้ออกแบบ

REVISIONS : _____ DATE : _____

