

คณะสถาปัตยกรรมศาสตร์และการผังเมือง

กองบริหารอาคารสำนักงาน

แบบก่อสร้างอาคาร ส่นง.  
สาขา มาตรฐาน 2 ชั้น  
(บันไดขวา)

สถาปนิก  
นายบุญเลิศ เจริญราษฎร์ สส.102ส.  
นายวิษณุ เจริญธีรบูรณ์ สส.172  
นายศรีวัฒน์ พรหมสุวรรณ สส.3543ก.

วิศวกร  
นายสิทธิชัย อุณะพันธ์ สส.นภย.โม.  
นางอริสรา ฤกษ์พรต คช.น.

วิศวกรโยธา  
นายสัมพันธ์ จุฑารานนท์ สส. 6270  
นายนิพนธ์ ทอณา สส. 4933

วิศวกรไฟฟ้า  
นายศรีวัฒน์ ชีตอง ภพ. 5414  
นายนิพนธ์ พลกล้า ภพ. 4998  
นายเสถียร น้อยวิสัย ภพ. 14080

สุขาภิบาล  
นายธรรมโรจน์ อุดมประภม  
นายสิทธิชัย ชีวบาลย์ชชา

เขียนแบบ

ตรวจแบบ      อนุมัติแบบ

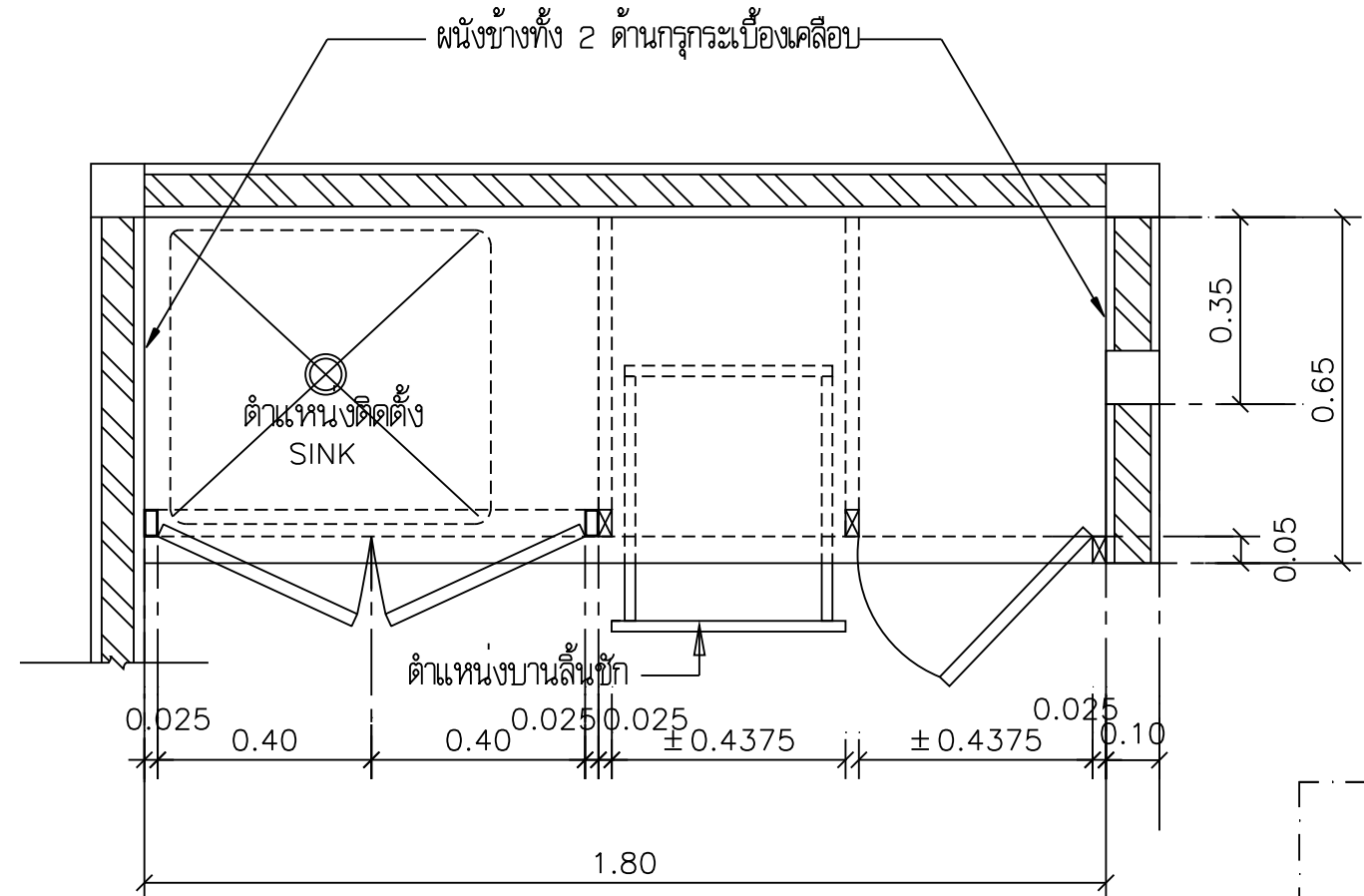
แก้ไขแบบ

วันที่

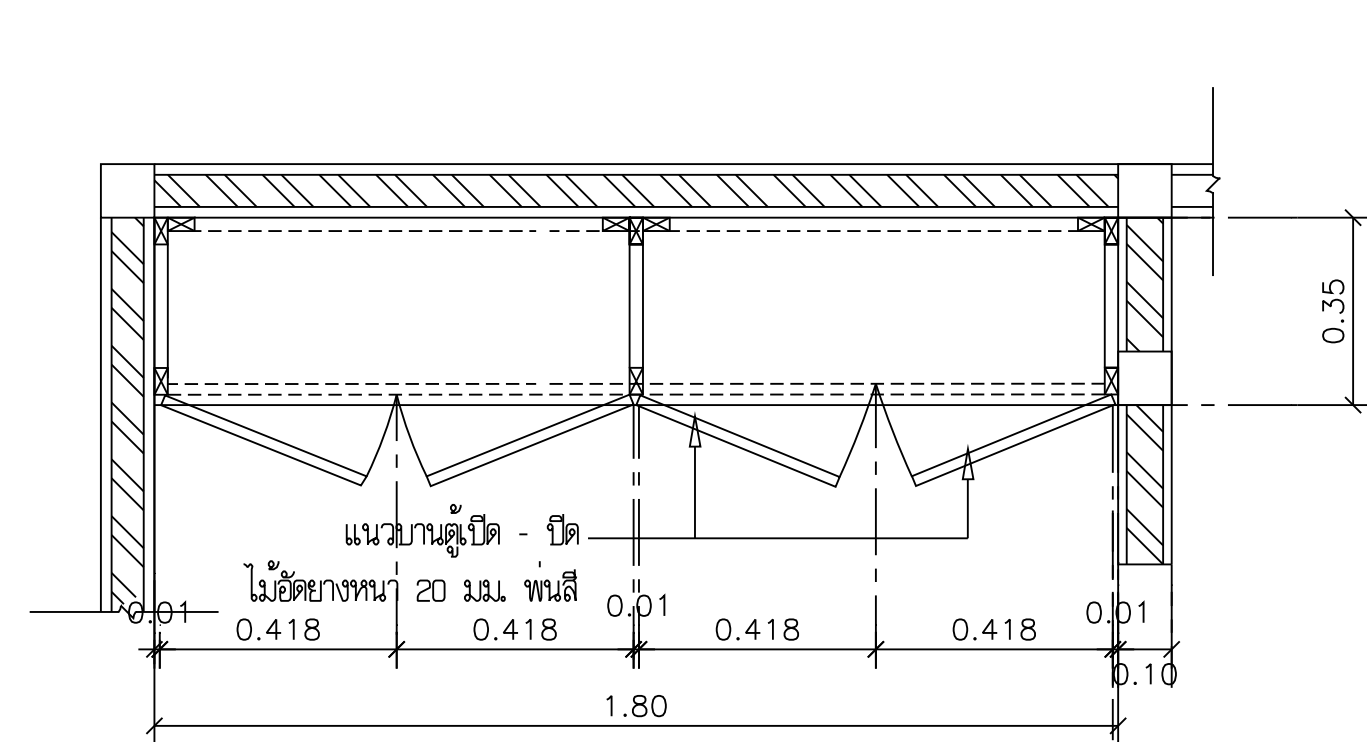
แบบแสดง  
แบบขยายชุด  
เตรียมอาหาร  
sink (F-14)

FILES NO.      แผนที่  
A-38

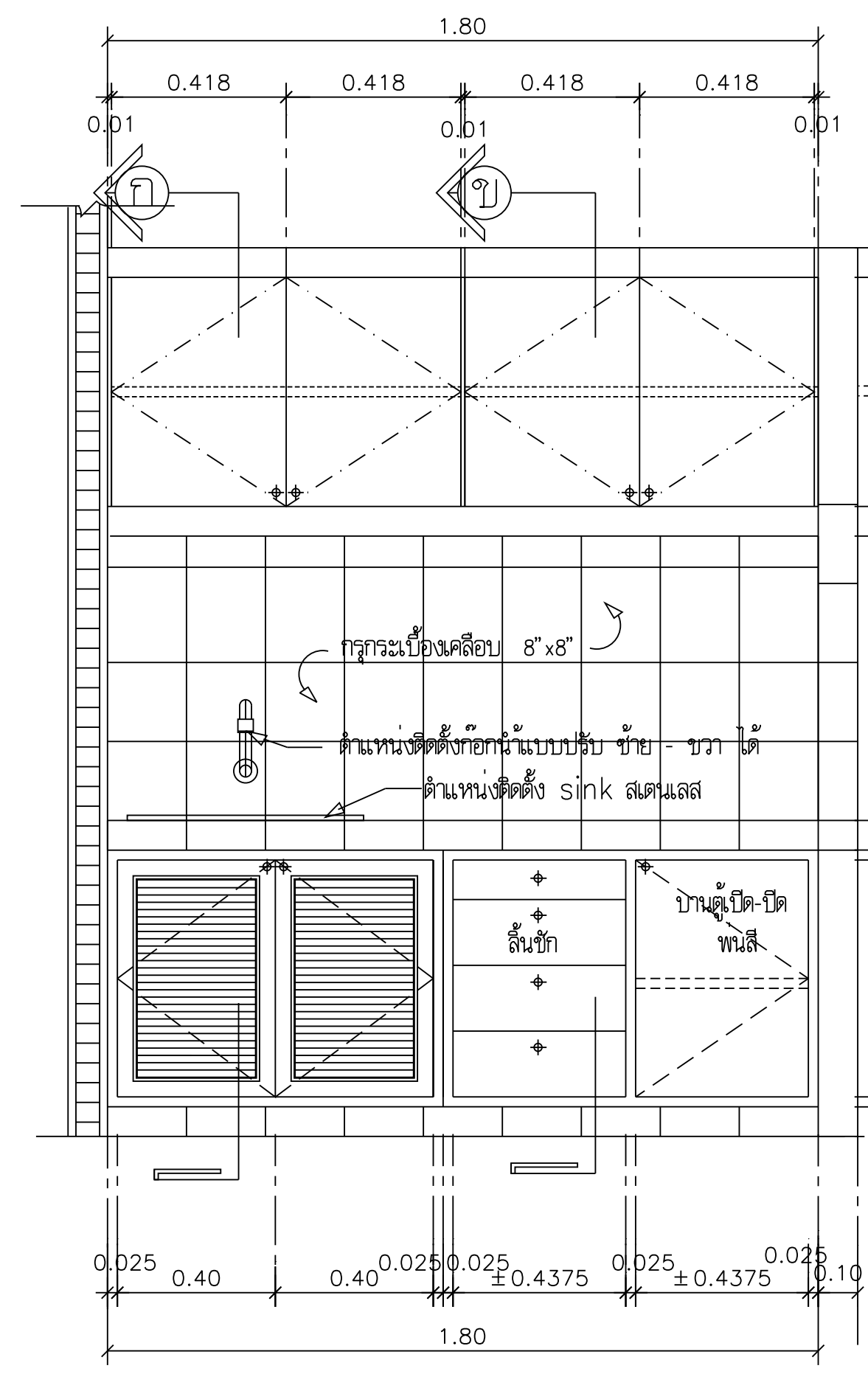
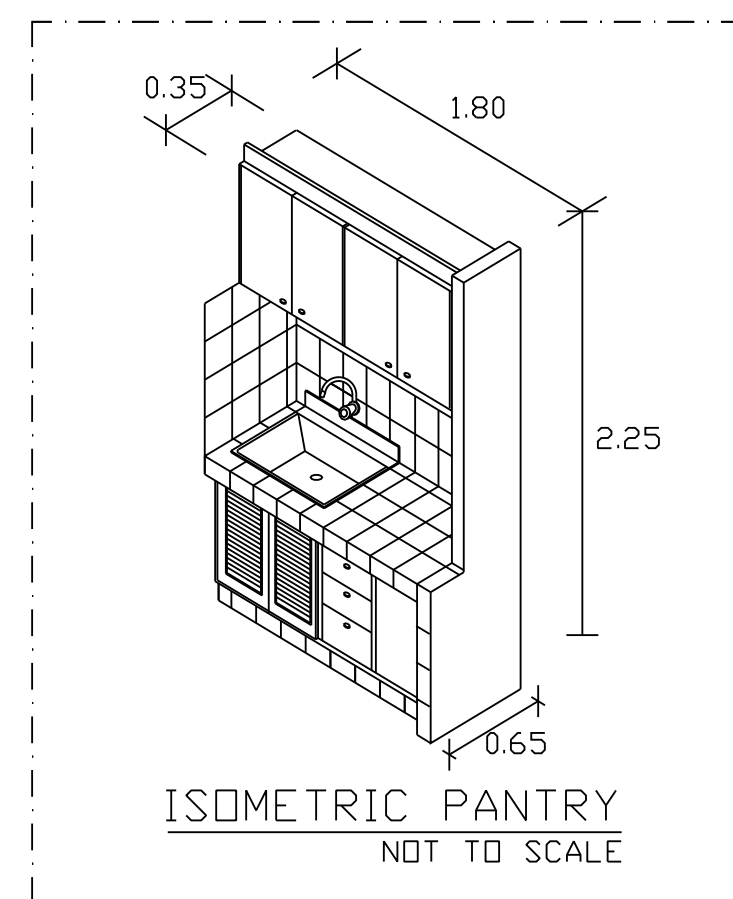
เลขที่แบบ      รวม  
42



แปลนเคาน์เตอร์ sink (F-14)  
มาตราส่วน 1:20



แปลนตู้ลอย  
มาตราส่วน 1:20



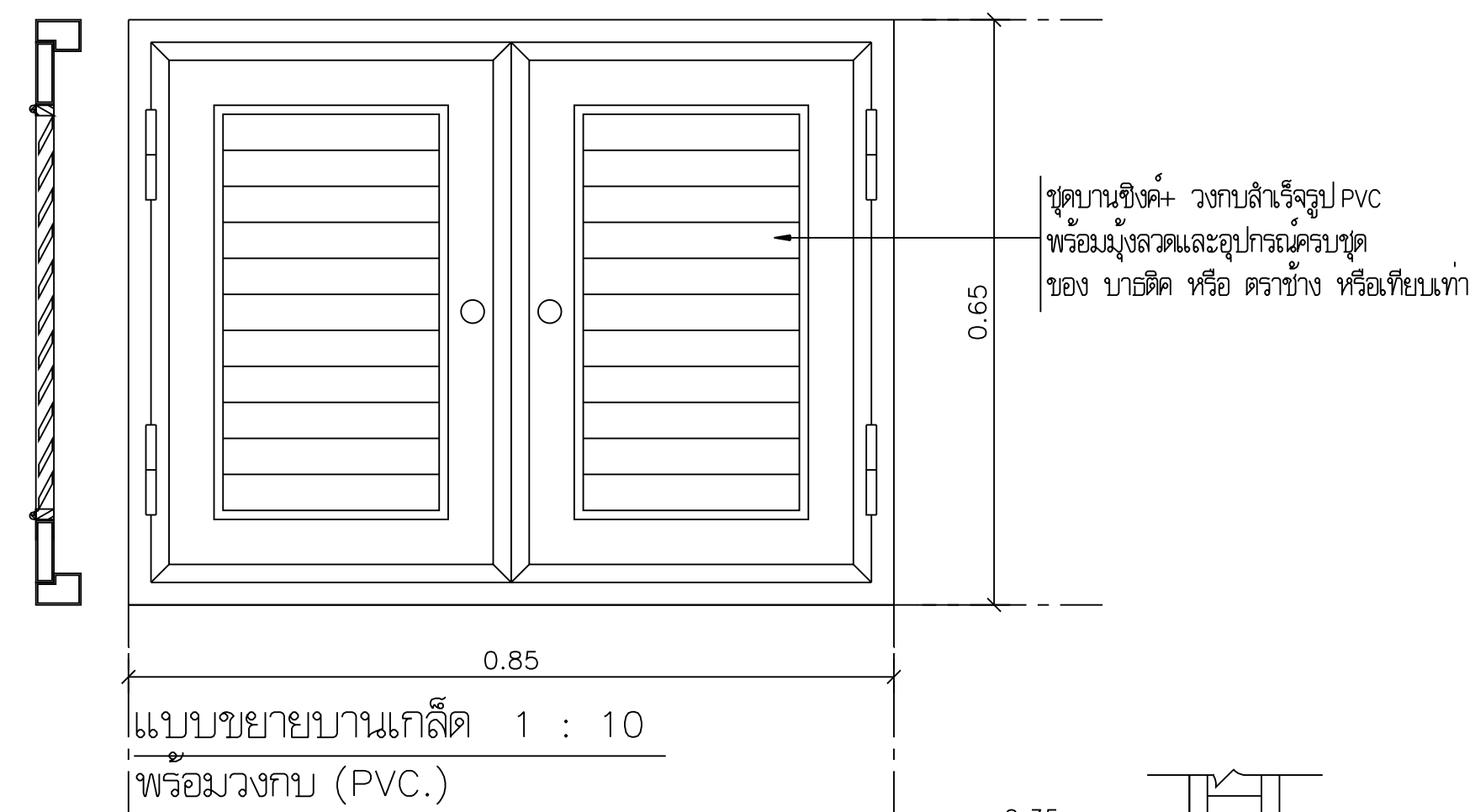
รูปด้านหน้า  
มาตราส่วน 1:20

- ตำแหน่งติดตั้งก๊อกน้ำแบบปรับ ช่าย-ขวาได้
- อ่างล้างจานแบบปรับ ช่าย-ขวาได้
- ตำแหน่งติดตั้ง sink สแตนเลส
- อ่างเดียวสี่ตะแกรงใหญ่ มีปีกหลัง
- ขนาด 600x550x150mm ใช้ของ SWEET HOME
- หรือเทียบเท่าพร้อมก๊อกน้ำชนิดปรับช่าย-ขวาได้
- อ่างล้างจานแบบปรับ ช่าย-ขวาได้
- ยี่ห้อและอุปกรณ์ครบชุด
- Ø9mm.Ø.0.20
- พื้น ค.ส.ล. กรุปิดทับด้วยกระเบื้องเคลือบ
- ขนาด 8"x8" ตลอดแนว
- ขอบรับบานจัดทำด้วย PVC โดยรอบ
- ผนังด้านข้างก่ออิฐกรุกระเบื้อง 8"x8"
- ทั้งภายในและภายนอก
- ลิ้นชักเก็บของหน้าบาน ไม้ขัดยางหนา 20 มม.กรุปิด
- แผ่นพลาสติกภายใน ด้านข้างและด้านหลัง ไม้ขัด
- ยางหนา 20 มม. ผิวขัดเรียบทาสีตลอด พื้นลิ้นชัก
- หนา 6 มม.พร้อมติดตั้งรางเลื่อนแบบปรับช่าย-ขวา
- ทั้งสองด้าน
- ผนังด้านข้างทั้งสองด้าน โครงไม้เนื้อแข็ง 1"x1 1/2"
- ขอบไม้สัก ผิวขัดเรียบ ขอบด้านบน
- ไม้สักย้อมสี ภายใน ไม้ขัดยางทาสีตลอด
- ขอบด้านบน พื้นและผนังภายในกรุด้วย
- กระเบื้องเคลือบขนาด 8"x8" ตลอด
- ผนังด้านข้างก่ออิฐ กรุกระเบื้อง 8"x8"
- ภายในและภายนอก

หมายเหตุ

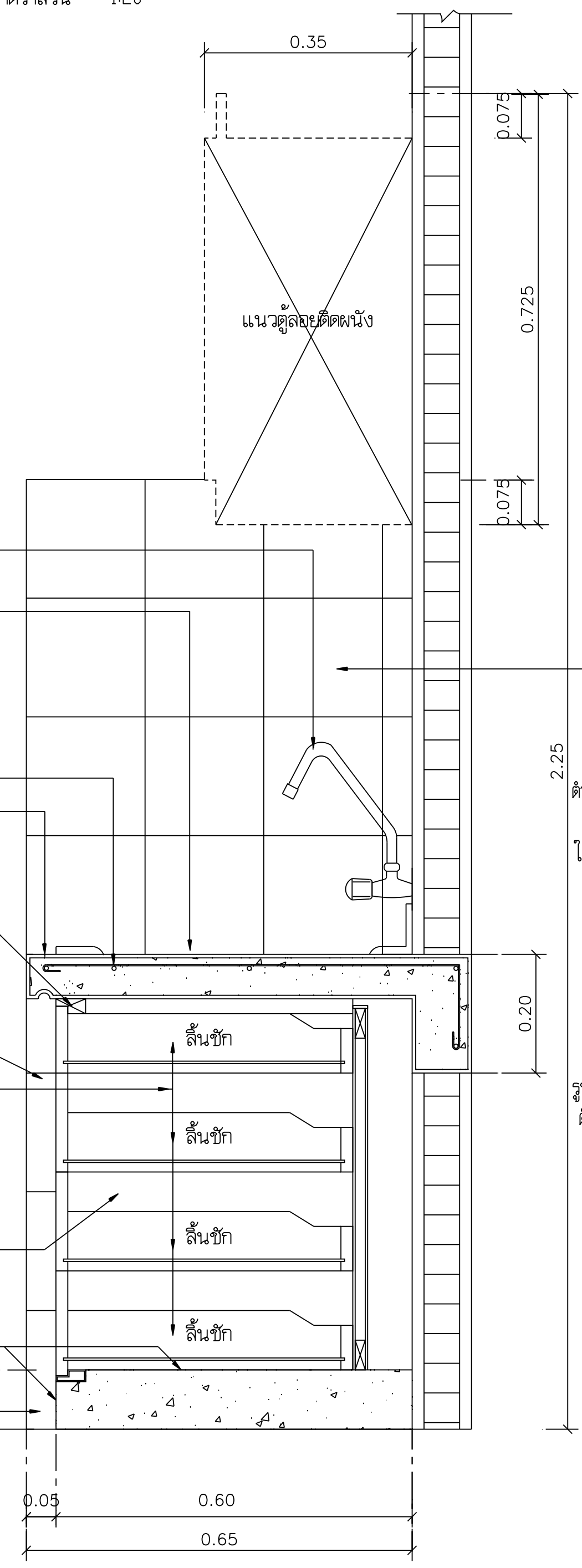
อุปกรณ์เมื่อจับให้หันตัวอย่างมาให้เห็นทานการของอาคารฯ  
เลือกภายหลัง

รูปตัด (ข)  
มาตราส่วน 1:10



แบบขยายบานเกล็ด 1:10  
พร้อมวงกบ (PVC.)

- ไม้ทึบหลังไม้ขัดยางหนา 20 มม. ผิวขัดเรียบทาสี
- บานตู้ ไม้ขัดยางหนา 20 มม.ขอบโดยรอบไม้สัก
- ไล่ระดับตามแบบผิวขัดเรียบทาสีตลอด
- โครงตู้ ไม้เนื้อแข็ง 1"x1 1/2" กรุปิดทับด้วยไม้ขัดยาง
- 4 มม. ทั้ง 2 ด้านปิดขอบด้วยไม้สัก ผิวขัดเรียบทาสี
- ชั้นวางของถอดเข้าออกได้ โครงไม้เนื้อแข็ง 1"x1 1/2"
- กรุปิดทับโครงด้วยไม้ขัด 4 มม. ทั้ง 2 ด้าน ทาสีตลอด



ไม้ขัดยางหนา 20 มม.ยาวตลอด ทำลิ้น

ส่วนล่าง ไม้เนื้อแข็ง 3/4"x2" ผิวขัดเรียบทาสี

ผนังด้านข้างก่ออิฐกรุกระเบื้อง 8"x8"

ตำแหน่งติดตั้ง SINK สแตนเลส อ่างเดียว มีปีกหลัง

สี่ตะแกรงใหญ่ ขนาดซิงค์ 600x550x150mm.

ใช้ของ SWEET HOME หรือเทียบเท่า พร้อมก๊อกน้ำ

ชนิดปรับช่าย-ขวาได้อ่างล้างจานและอุปกรณ์ครบชุด

ขอบด้านบนติดตั้งรางเลื่อนปรับช่าย-ขวาได้

บานประตู PVC. ผิวเรียบรูปตามท้องตลาด จัดทำตาม

รูปแบบขยาย วงกบ PVC. ยึดติดกับผนังไม้เนื้อแข็ง

ด้วยบานติดตั้งบานพับและมือจับพร้อมอุปกรณ์ครบชุด

ขอบด้านบน พื้นและผนังภายในกรุด้วย

กระเบื้องเคลือบขนาด 8"x8" ตลอด

ผนังด้านข้างก่ออิฐ กรุกระเบื้อง 8"x8"

ภายในและภายนอก

รูปตัด (ก)  
มาตราส่วน 1:10

