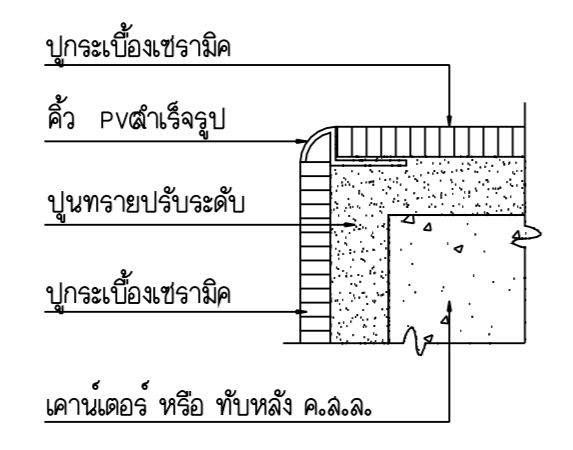
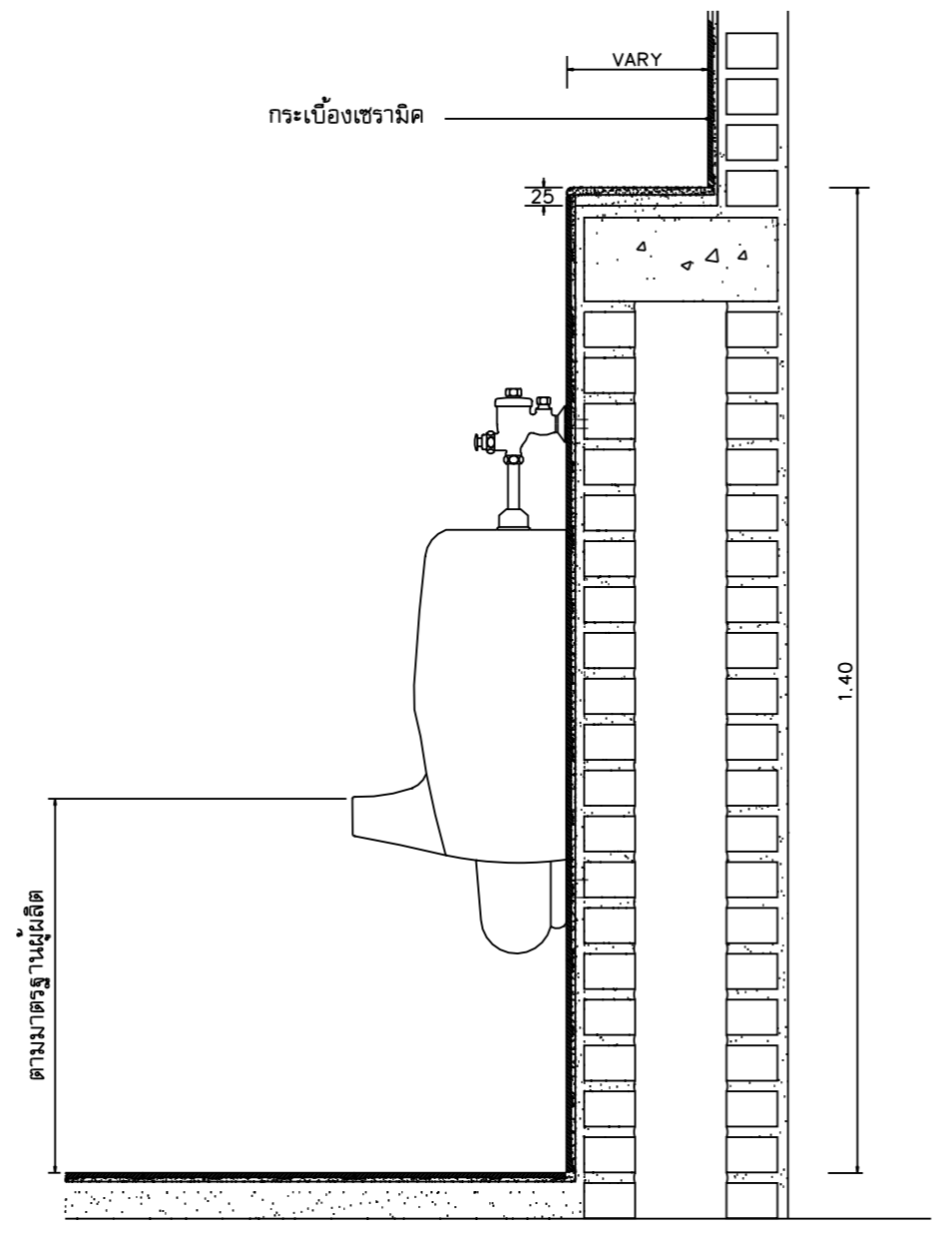


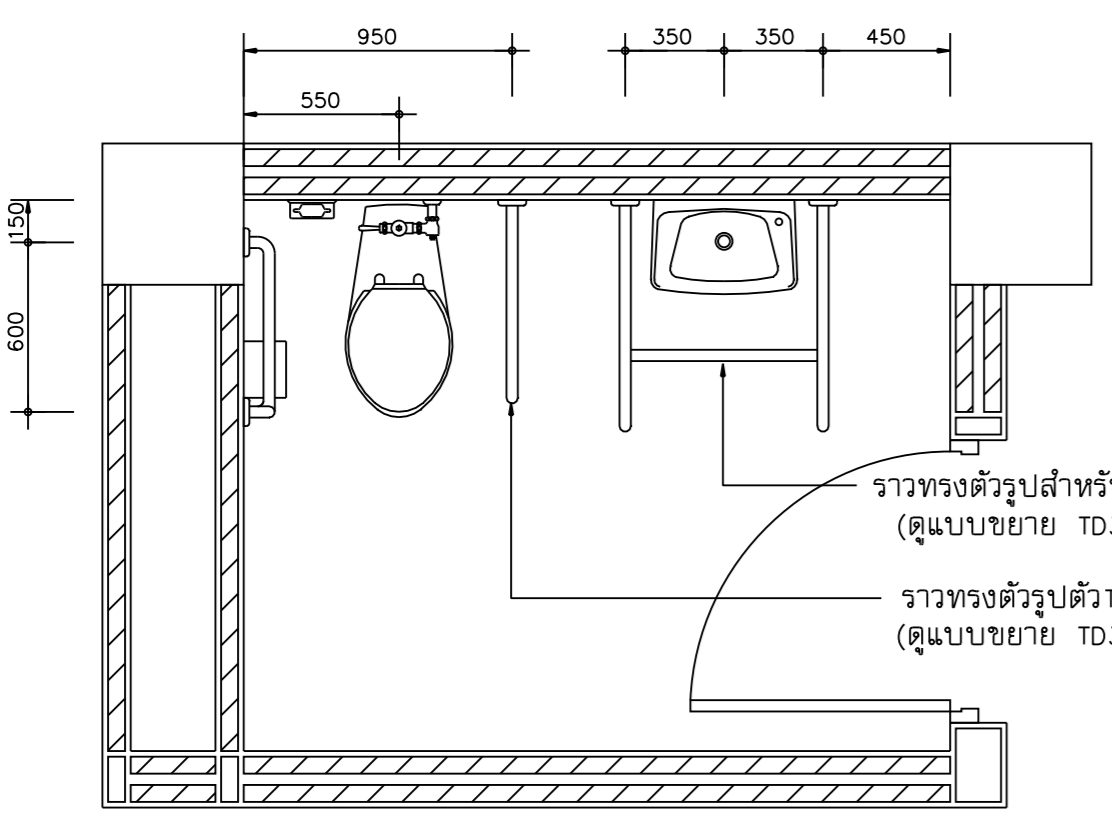
รูปตัดขยาย เคาน์เตอร์อ่างล้างหน้า
มาตราส่วน 1 : 10



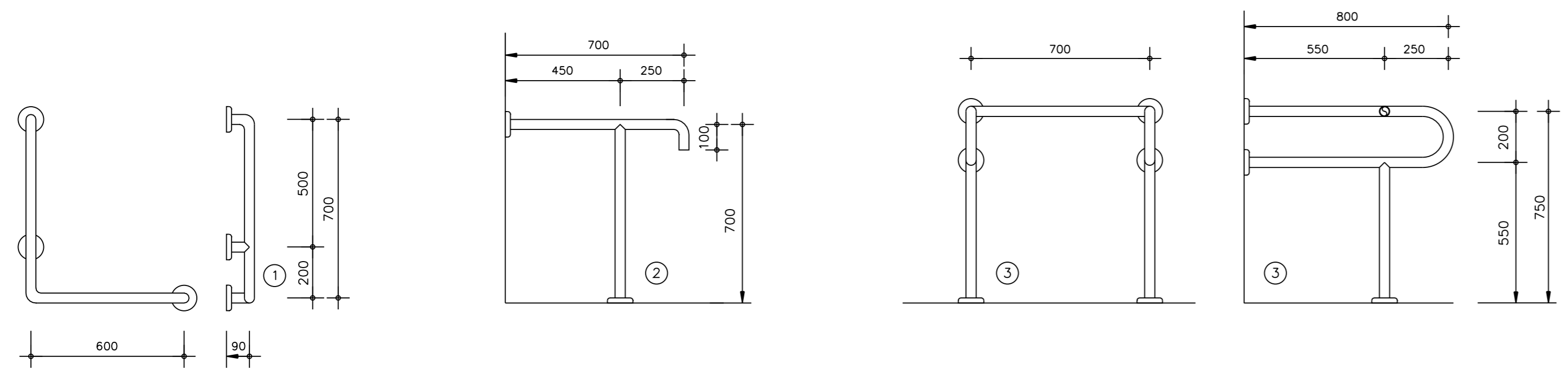
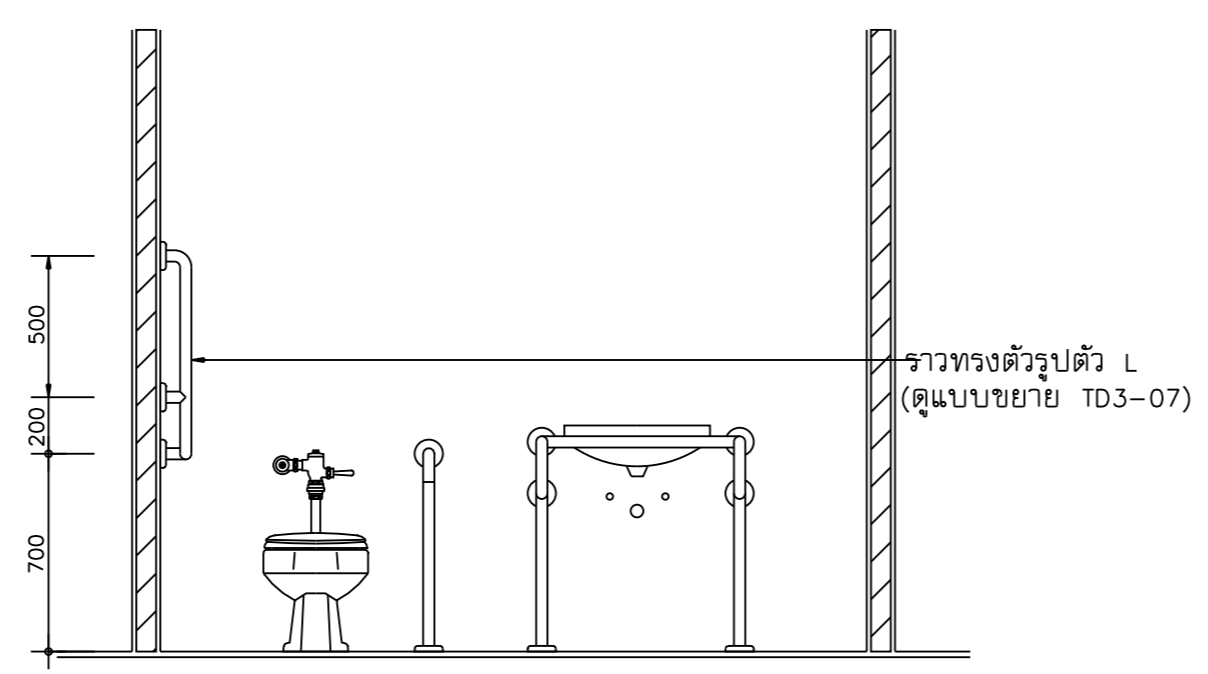
แบบขยายผนังขอบและเคาน์เตอร์
มาตราส่วน 1 : 2



รูปตัดขยาย เคาน์เตอร์โถปัสสาวะ
มาตราส่วน 1 : 10



แบบขยายมาตรฐานระยะการติดตั้ง
สุขภัณฑ์และอุปกรณ์ห้องน้ำคนพิการ
SCALE 1 : 25



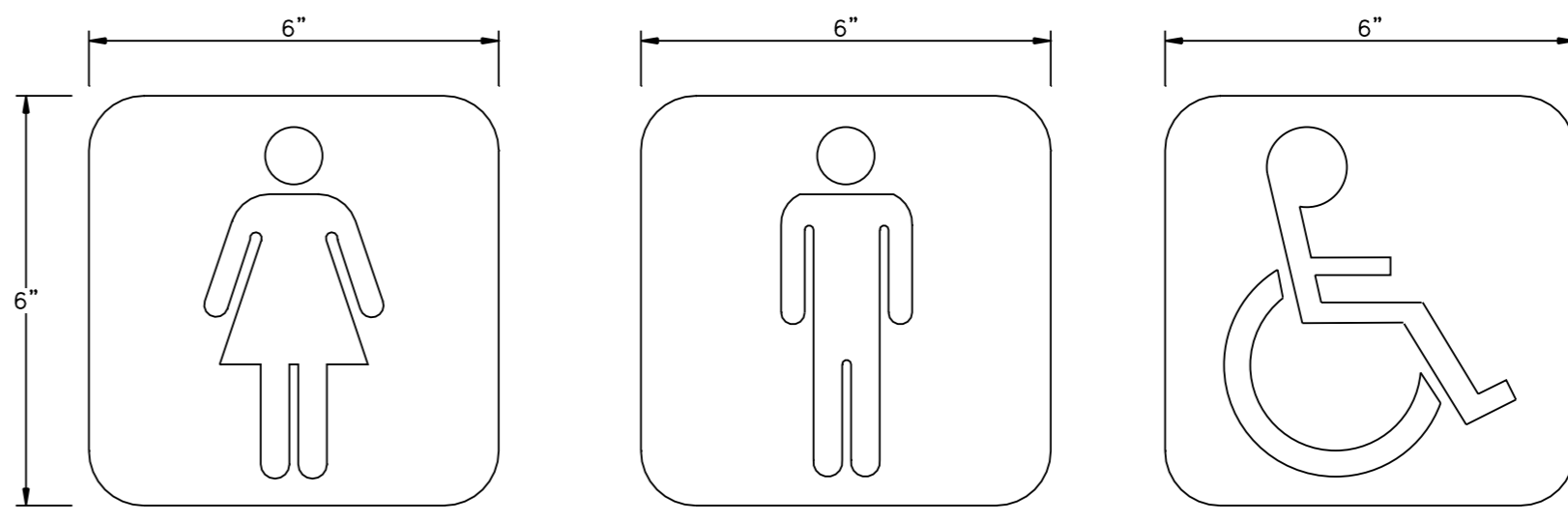
แบบขยายอุปกรณ์ห้องน้ำคนพิการ (GRAB BAR)
SCALE 1 : 15

- ① ราวทรงตัวรูปแอล (L) ติดตั้งกับผนังบริเวณข้างโถสุขภัณฑ์
 - ② ราวทรงตัวรูปตัวที (T) ติดตั้งยึดกับพื้นและผนัง บริเวณข้างโถสุขภัณฑ์
 - ③ ราวทรงตัวสำหรับอ่างล้างหน้า ติดตั้งประกอบกับอ่างล้างหน้า
- หมายเหตุ - ราวทรงตัวทุกชุดผลิตจากสแตนเลสไร้สนิม ขนาด 38 มม. (SST 304)

รายการอุปกรณ์

สัญลักษณ์	รายการ	ยี่ห้อ/รุ่น	สี	อุปกรณ์ประกอบ					หมายเหตุ
				ก๊อก	ราวดี	พอน้ำดี	พอน้ำทิ้ง	อื่นๆ	
1A	โถสุขภัณฑ์นั่งราบ	KARAT K 2947	ขาว		TOTO TS 106 C6				อุปกรณ์ประกอบครบชุด
		AMERICAN STANDARD	ขาว						
1B	โถสุขภัณฑ์นั่งยอง	KARAT K 2542	ขาว						แบบนั่งยอง
		AMERICAN STANDARD	ขาว						
2	อ่างล้างหน้า	COTTO	ขาว		COTTO CT 160C10	TOTO TS 106 C6	COTTO S 283	TOTO TS 301 A + 303 AX	สำหรับอ่างน้ำล้างหน้าใช้ยี่ห้อ COTTO CT 169 หรือ TOTO TS 100
		AMERICAN STANDARD	TF-476	ขาว	DEAL STANDARD A4000	DEAL STANDARD A4400	AMERICAN STANDARD 10333	DEAL STANDARD A8100+A8006	
2A	อ่างล้างหน้า	COTTO	ขาว		COTTO CT 160C10	TOTO TS 106 C6	COTTO S283	TOTO TS 301 A + 303 AX	
		AMERICAN STANDARD	TF-969	ขาว					
3	โถปัสสาวะ	COTTO C 303	ขาว			TOTO TS 401 DUF			
		AMERICAN STANDARD	TF 6500	ขาว			ROYAL SLOAN		
4	ที่ล้างจาน	COTTO C 815	ขาว						
		AMERICAN STANDARD	TF 9001	ขาว					
5	ลายชำระ	COTTO CT 993	งา			TOTO TS 106 C6			
		OASI	งา						
6	ขอบชวหน้า	RELY DB 3018							พร้อมด้วย BUMPER
		ตราช้าง 6745101							
7	กระจกเงา	THAI ASAHI GUARDIAN							ความหนา 6 มม. ขนาดดูจากแบบขยายของน้ำ
8	ก๊อกฉีดน้ำ	TOTO TS 102 C6							ติดตั้งจากพื้น 50 ซม.
9	ก๊อกอาบน้ำ	TOTO							ติดตั้งจากพื้น 1.00 ซม.

หมายเหตุ - กระจกเงา ยึดด้วย STAINLESS บน-ล่าง อย่างน้อย 4ตัว/บาน
- ฉลืออ่างล้างหน้าไม่ต่อถังล้างจาน
- ผนวกผนังด้วย PVC.
- ลูกบิดและอุปกรณ์ ใช้ยี่ห้อ COTTO/TOTO, AMERICAN STANDARD หรือเทียบเท่า



หมายเหตุ - ป้ายแสดงสัญลักษณ์ห้องน้ำคนพิการในห้องหรือห้องน้ำสาธารณะ ขนาดไม่เล็กกว่า 300 มม.
- ติดตั้งหน้าประตู ตรงไปห้องนั้นระดับสูง 1.50 ม. จากพื้นภายนอก

แบบขยายป้ายห้องน้ำ
มาตราส่วน 1 : 2.5

OWNER : **ธนาคารเพื่อการเกษตรและสหกรณ์การเกษตร**

DESIGNER : **M**

บริษัท มาตศekonay จำกัด
183/20 ถนนพิษณุโลก แขวง สอนสีเขตจตุจักร กรุงเทพฯ 10300
Tel. 02-282-3455 Fax : 02-281-6837

สถาปนิก
บุญชู ตรีรัตน์ ๖.๓. 499
ประจักษ์ ตรีรัตน์ ๖.๓. ๕218
ศิริ ตรีรัตน์ ๖.๓. ๕777

วิศวกรโครงสร้าง
วิชัย วรรณศิลป์ ๓.๓. 7893

วิศวกรสุขาภิบาล
วิชัย วรรณศิลป์ ๓.๓. 7893

วิศวกรไฟฟ้า
บุญชู ตรีรัตน์ ๓.๓. 2879

ภูมิสถาปนิก
ภาณุเดช ตรีรัตน์ ๖.๓. 4446

นักเทคนิค
ณนทิชา โนนจันทร์

เขียนแบบ
ธนภูมิ ตรีรัตน์

CHECKED : DATE :
APPROVED

โครงการ
**อาคารสำนักงานสาขา
ค.ส.ล. สูง 2 ชั้น**

สถานที่
อ.หัวหิน จ.ประจวบคีรีขันธ์

แบบแปลน
แบบขยายห้องน้ำ

SCALE : 1 : 25 DATE : 10 มีนาคม 2549
CHECKED :
JOB NO : 200601
FILE NAME : 20060A503 DRAWING NO :
ALL RIGHT RESERVED :
ผลงานออกแบบเป็นการลิขสิทธิ์ของบริษัทผู้ออกแบบ แบบที่
หมดหรือส่วนใดๆจะแบบ ไม่อนุญาตให้นำไปใช้ในโครงการ
อื่นหรือเผยแพร่โดยไม่ได้รับอนุญาตจากบริษัทผู้ออกแบบ

REVISIONS : DATE :

A5-03

