

ธนาคารเพื่อการเกษตรและสหกรณ์การเกษตร

กองบริหารอาคารสำนักงาน

แบบ  
ก่อสร้างอาคาร 2 ชั้น  
(บ้าน ได้ข้าย)

สถาปนิก  
นายวิบูลย์ เจริญวรานันท์ สล. 11028.  
นายวิบูลย์ เจริญธีรบูรณ์ สล. 1762  
นายศิริวัฒน์ พรหมสุวรรณ สล. 35438.

วิศวกรโยธา  
นายสิริชัย ชูชนะพันธ์ สด.น.ภ.น.น.  
นางอารีย์วัลย์ กุระพรพรต ศษ.น.

วิศวกรโยธา  
นายสิริพันธ์ บูรณานนท์ สล. 6270  
นายนิพนธ์ ทอณา สล. 4933

วิศวกรไฟฟ้า  
นายชัยวัฒน์ ชื่อดวง ภ.พ.น. 5414  
นายนิพนธ์พล พลกล้า ภ.พ.น. 4998  
นายเสวีศิริ น้อยวิลัย ภ.พ.น. 14080

สุขาภิบาล  
นายอรรถวิวัฒน์ ชูชนะประภกรม  
นายสิริชัย ชิววาลย์ปรีชา

เขียนแบบ

ตรวจแบบ อนุมัติแบบ

แก้ไขแบบ  
ครั้งที่ 1

วันที่ พฤศจิกายน 2544

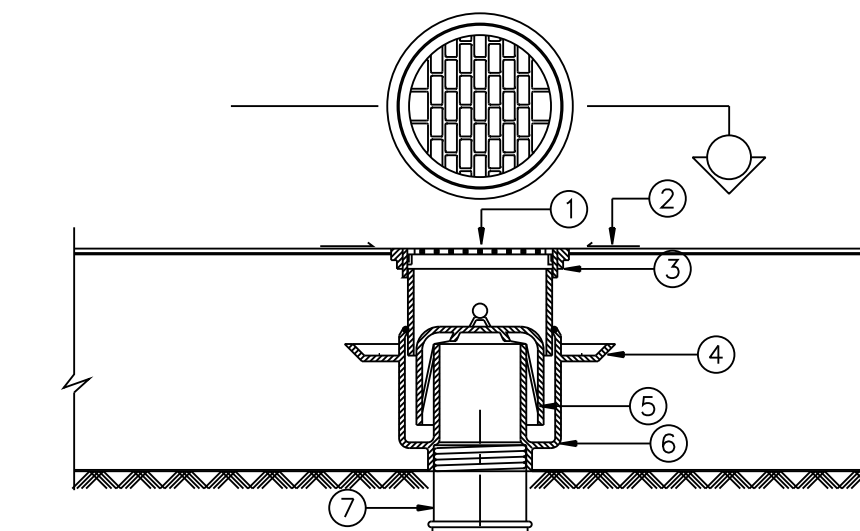
แบบแสดง

แบบมาตรฐานการติดตั้ง

FILES NO. แผ่นที่  
SN-09

เลขที่แบบ รวม  
9

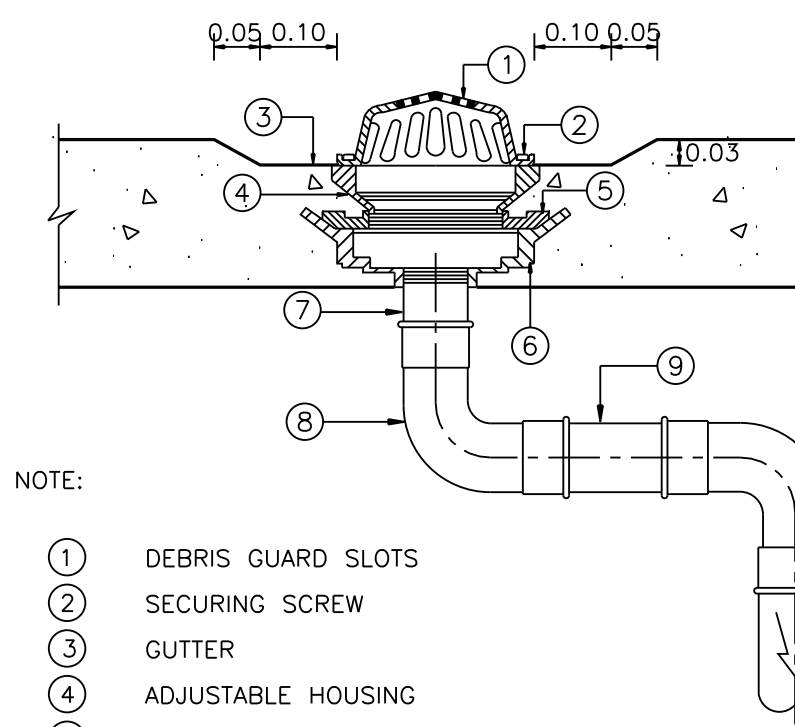
FLOOR DRAIN USE FOR SLAB ON GROUND



- NOTE:
- ① GRATE
  - ② DRAINAGE SLOPE
  - ③ ADJUSTABLE HOUSING
  - ④ CLAMPING COLLAR
  - ⑤ BELL TRAP
  - ⑥ CAST IRON BODY W / FLASHING FLANGE
  - ⑦ ADAPTOR
  - ⑧ 90° BEND
  - ⑨ WASTE AND DRAIN PIPE

REMARK: IF USING WITH THE FLOOR THAT NOT HAVE WATERPROOF SYSTEM. ④ AND ⑥ CAN BE CASTED TOGETHER

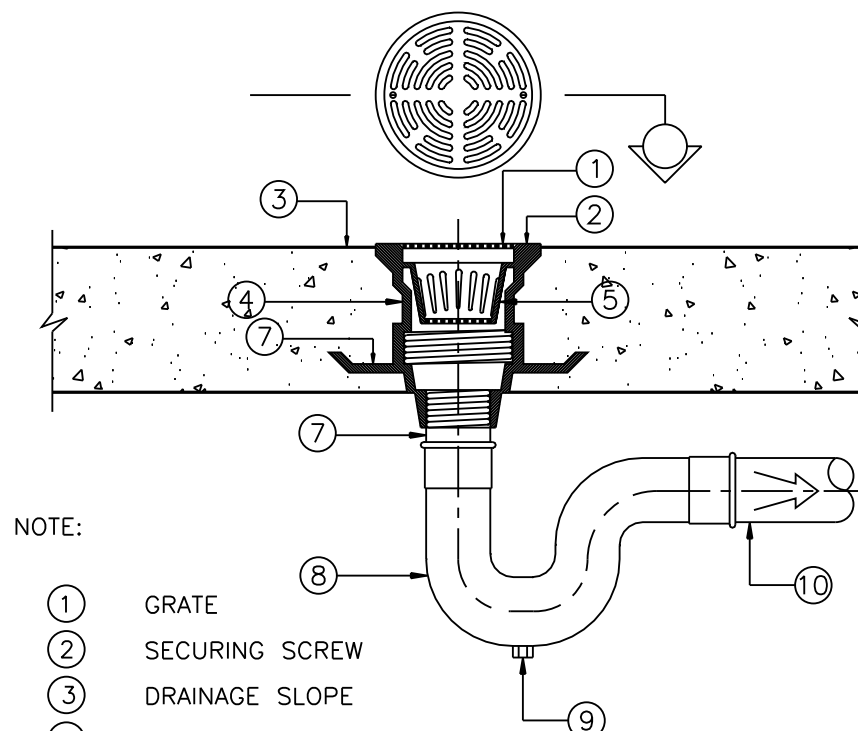
ROOF DRAIN



- NOTE:
- ① DEBRIS GUARD SLOTS
  - ② SECURING SCREW
  - ③ CUTTER
  - ④ ADJUSTABLE HOUSING
  - ⑤ CLAMPING COLLAR
  - ⑥ CAST IRON BODY W/ FLASHING FLANGE
  - ⑦ ADAPTOR
  - ⑧ 90° BEND
  - ⑨ DRAIN PIPE

REMARK: IF USING WITH THE FLOOR THAT NOT HAVE WATERPROOF SYSTEM. ⑤ AND ⑥ CAN BE CASTED TOGETHER

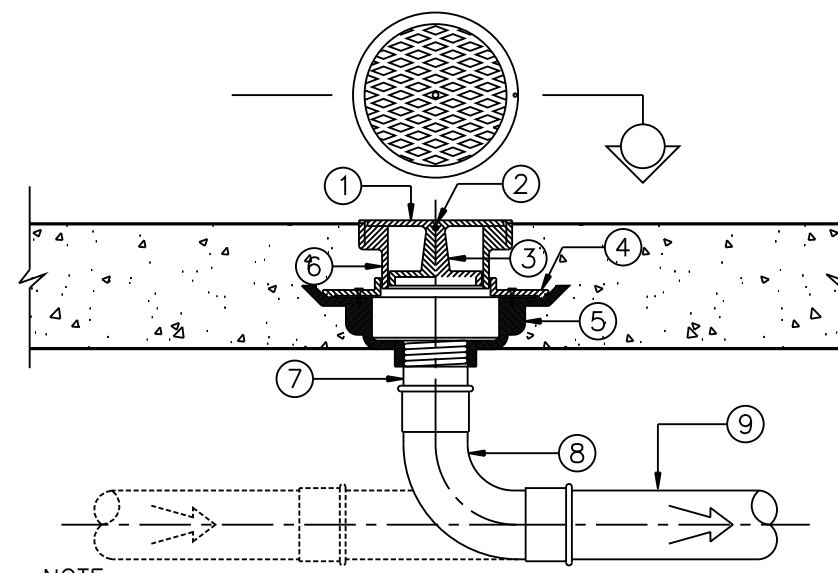
FLOOR DRAIN USED IN TOILET



- NOTE:
- ① GRATE
  - ② SECURING SCREW
  - ③ DRAINAGE SLOPE
  - ④ ADJUSTABLE HOUSING
  - ⑤ SEDIMENT BUCKET
  - ⑥ CLAMPING COLLAR
  - ⑦ ADAPTOR
  - ⑧ P-TRAP
  - ⑨ CLAEOUT PLUG
  - ⑩ WASTEWATER DRAIN PIPE

REMARK: IF USING WITH THE FLOOR THAT NOT HAVE WATERPROOF SYSTEM. ⑥ CAN BE CASTED TOGETHER

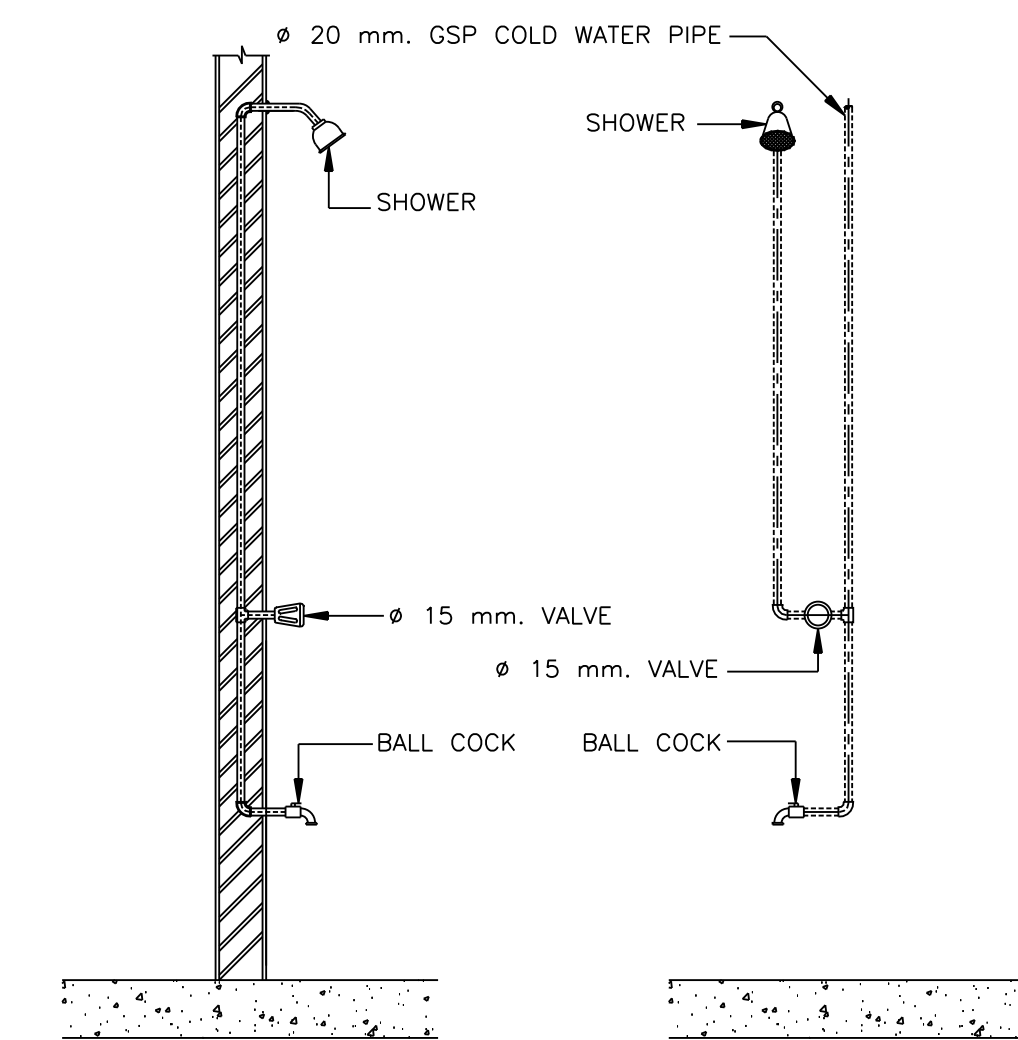
TYPICAL FLOOR OR YARD CLEANOUT



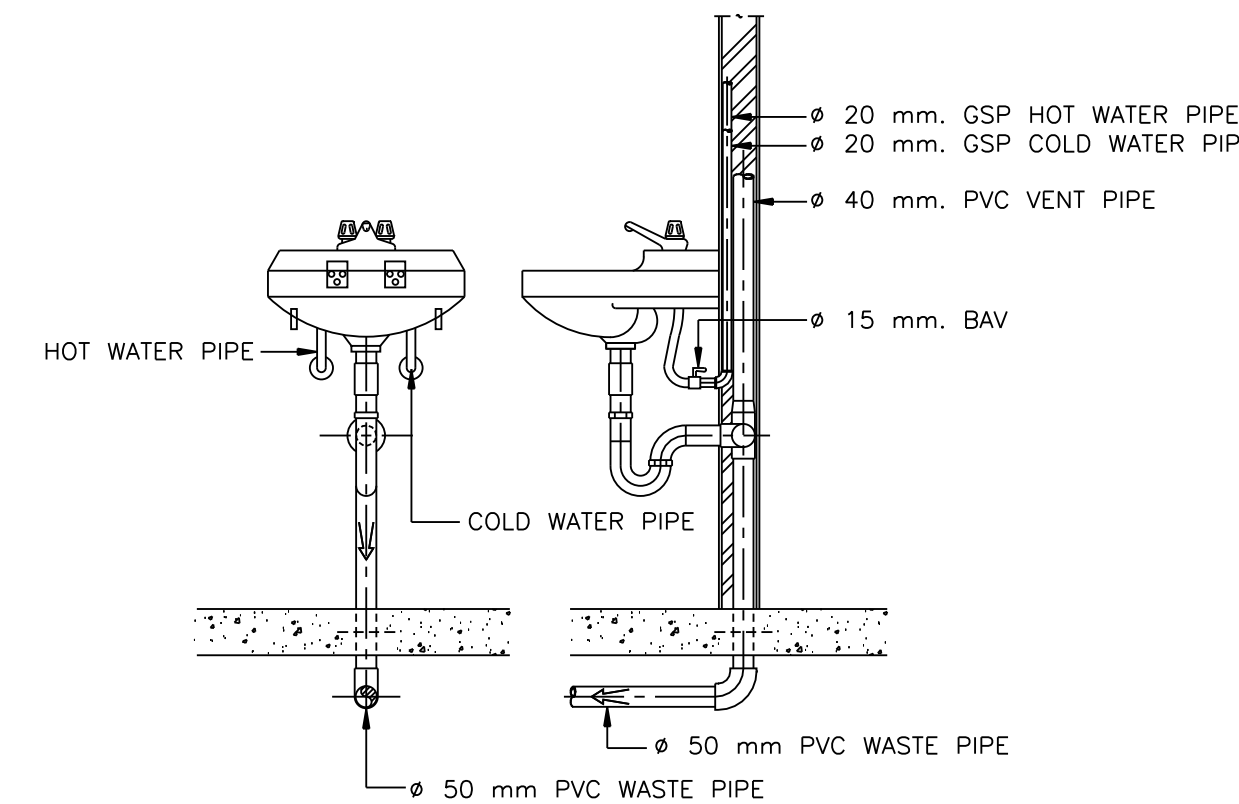
- NOTE:
- ① DEBRIS GUARD SLOTS
  - ② SECURING SCREW
  - ③ BRASS CLEANOUT PLUG W / RAISED HEAD AND RUBBER SEAL RING
  - ④ CLAMPING COLLAR
  - ⑤ CAST IRON BODY W / FLASHING FLANGE
  - ⑥ ADJUSTABLE HOUSING
  - ⑦ ADAPTOR
  - ⑧ SCREW THREADED OUT PIPE OR SPIGUT & HUT OUT PIPE
  - ⑨ 90° BEND LONG RADIUS OR T-Y CONNECTION
  - ⑩ SOIL OR DRAIN PIPE

REMARK: IF USING WITH THE FLOOR THAT NOT HAVE WATERPROOF SYSTEM. ④ AND ⑤ CAN BE CASTED TOGETHER

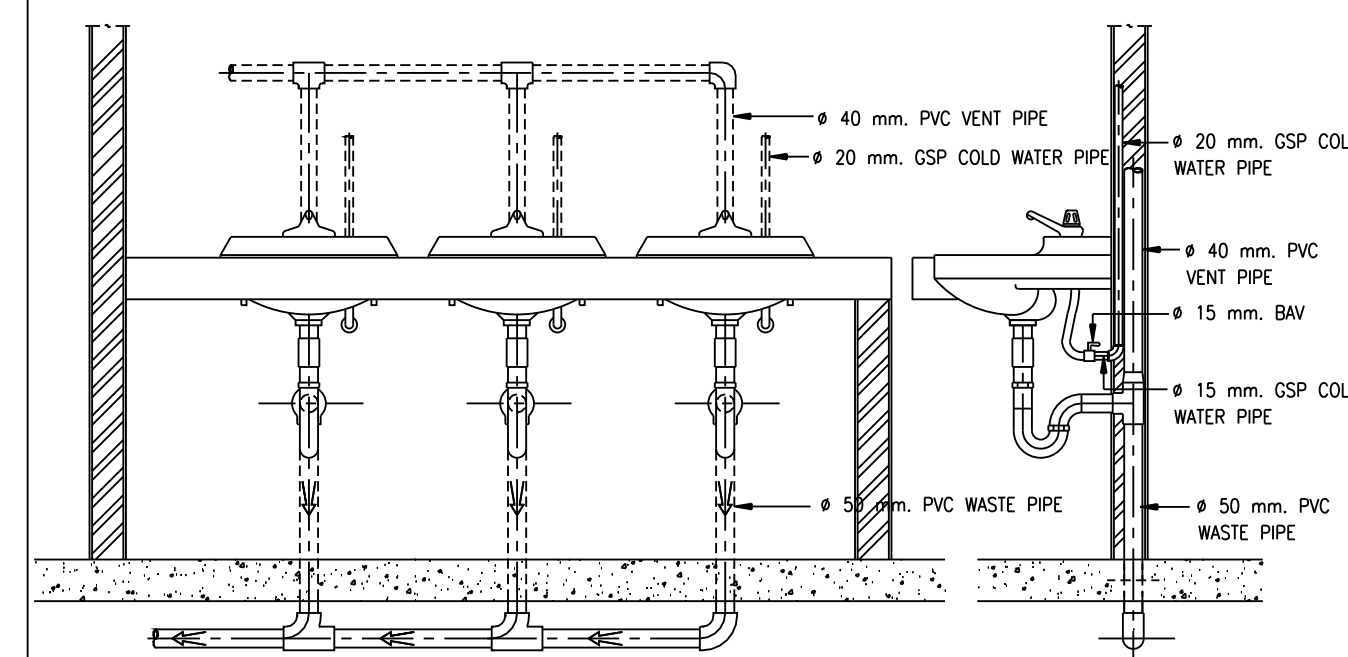
SHOWER



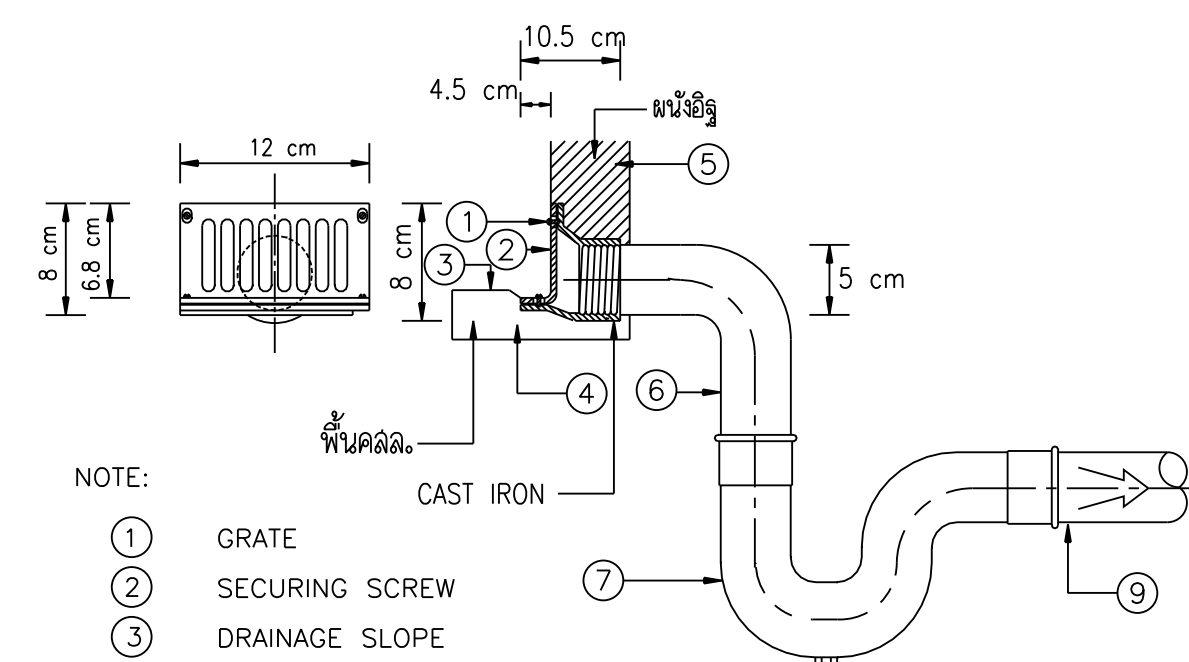
LAVATORY



LAVATORY

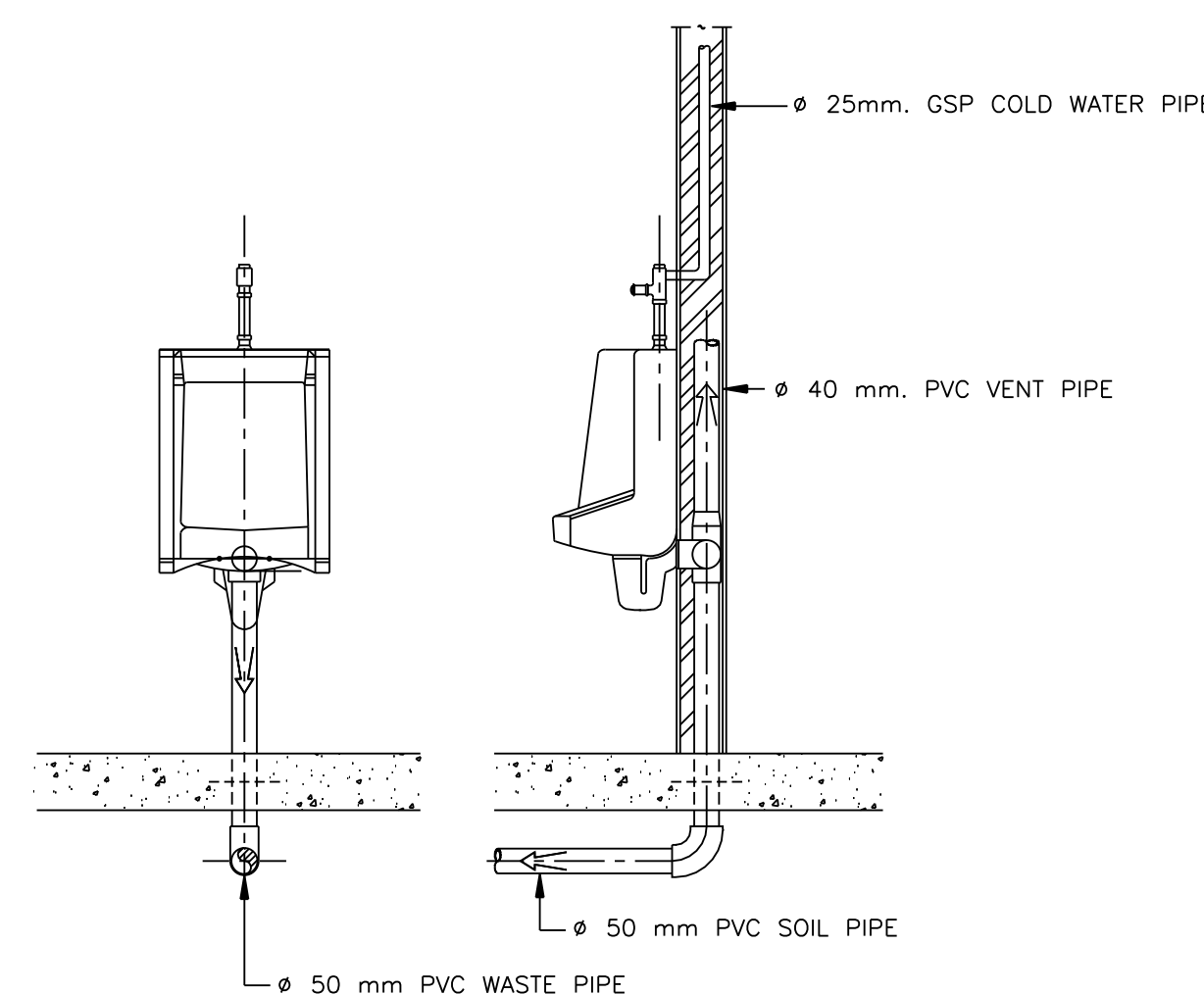


SCUPPER DEAIN USED IN TOILET

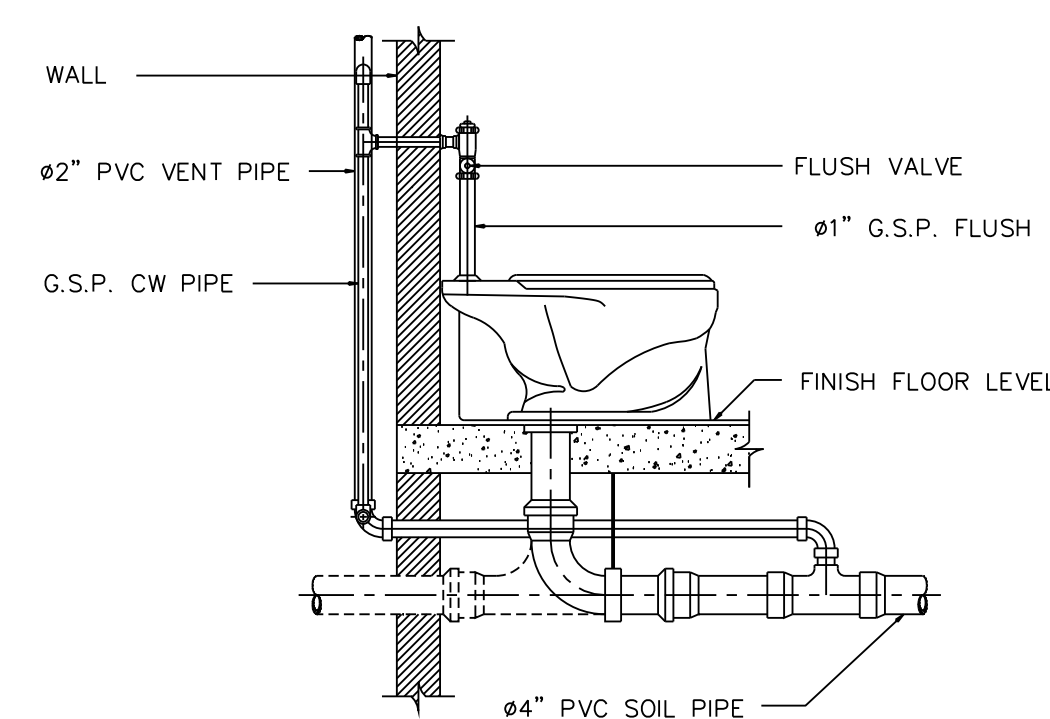


- NOTE:
- ① GRATE
  - ② SECURING SCREW
  - ③ DRAINAGE SLOPE
  - ④ CONCRETE SLAB
  - ⑤ CMU WALL
  - ⑥ ADAPTOR
  - ⑦ P-TRAP
  - ⑧ CLAEOUT PLUG
  - ⑨ WASTEWATER DRAIN PIPE

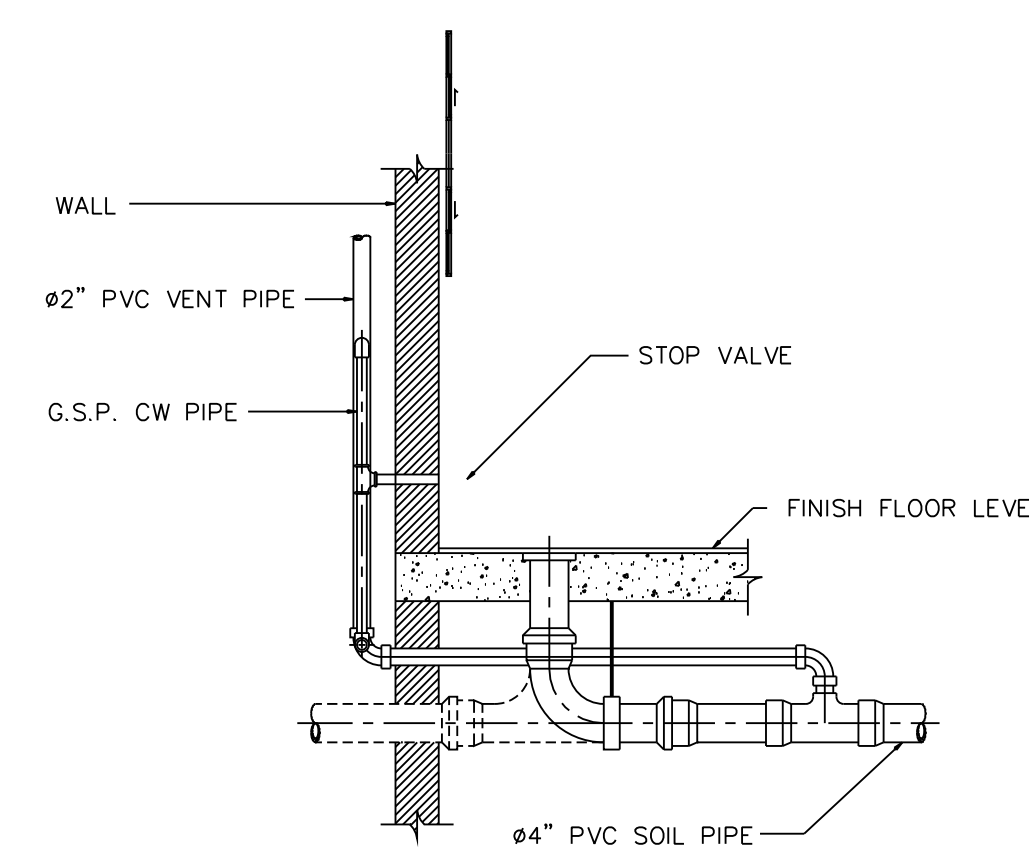
WALL HUNG URINAL (FLUSH VALVE TYPE)



WATER CLOSET WITH FLUSH VALVE (WC)



WATER CLOSET WITH FLUSH TANK (WC)



ตารางขนาดท่อสำหรับสุขภัณฑ์ต่างๆ(หากในแบบมีได้ระบุ)

สุขภัณฑ์	ขนาดท่อประปา ณ. จุดต่อเข้าสู่สุขภัณฑ์	ขนาดท่อระบายน้ำ	ขนาดท่อระบายก๊าซ
โถชักโครก (หมอน้ำ)	1/2"	4"	2"
โถชักโครก (flush valve)	1 1/4"	4"	2"
โถปัสสาวะ (flush valve)	1"	2"	1 1/4"
อ่างล้างหน้า	1/2"	1 1/2"	1 1/4"
อ่างซักล้าง	1/2"	2"	1 1/4"
อ่างอาบน้ำ	1/2"	2"	1 1/4"
ฝักบัว	1/2"	2"	-
ช่องระบายน้ำพื้น	-	2"	-
ก๊อกน้ำ	1/2"	-	-

