

มหาวิทยาลัยศิลปากรและสหกรณ์การเกษตร

กองบนิเทศศาสตร์สำนักงาน

แบบ
ก่อสร้างอาคาร ส่นง.
สาขา มาตรฐาน 2 ชั้น
(บันไดซ้าย)

สถาปนิก
นายวิวัฒน์ เจริญราวุฒิ สท.๓๐๒๘.
นายสุวัฒน์ พรหมสุวรรณ สท.๓๕43๓.

มันช่างานการ
นายสิทธิชัย อุยะพันธ์ สท.๓๒๒๖.
นายสุวิทย์ กุญชรพรต

วิศวกรโยธา
นายสัมพันธ์ ขุฑรณนัท สย ๕27๐
นายณินนพ ทอณา สย 4933

วิศวกรไฟฟ้า
นายชัชวัฒน์ ชีตตรง ภพ.๕414
นายณินนพ พลลสา ภพ.๔998
นายสุวิทย์ นัยวิสัย ภพ.๑408๐

สุขาภิบาล
นายอรามโรจน์ อุดมประการณ
นายสิทธิชัย ชัชวาลย์รักษา

เขียนแบบ
นายสุวัฒน์ ภูณักรักษ์

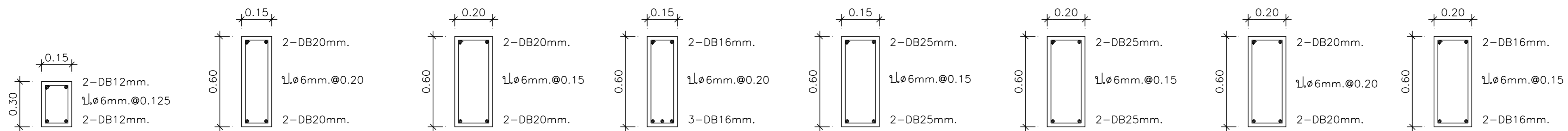
ตรวจแบบ
อนุมัติแบบ

แก้ไขแบบ

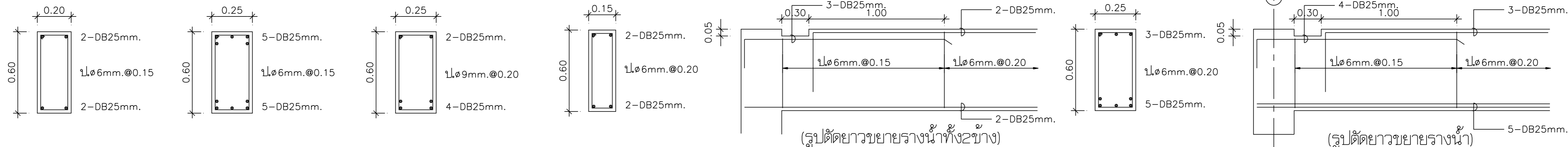
วันที่
แบบแสดง
แบบขยายคานา RB1,RB2,RB3
RB4,RB5,RB6,RB7,RB8,RB9,RB10
RB11,RB12,RB13,RB14,RB15,RB16
RB18

FILES NO.
แผ่นที่
S-11

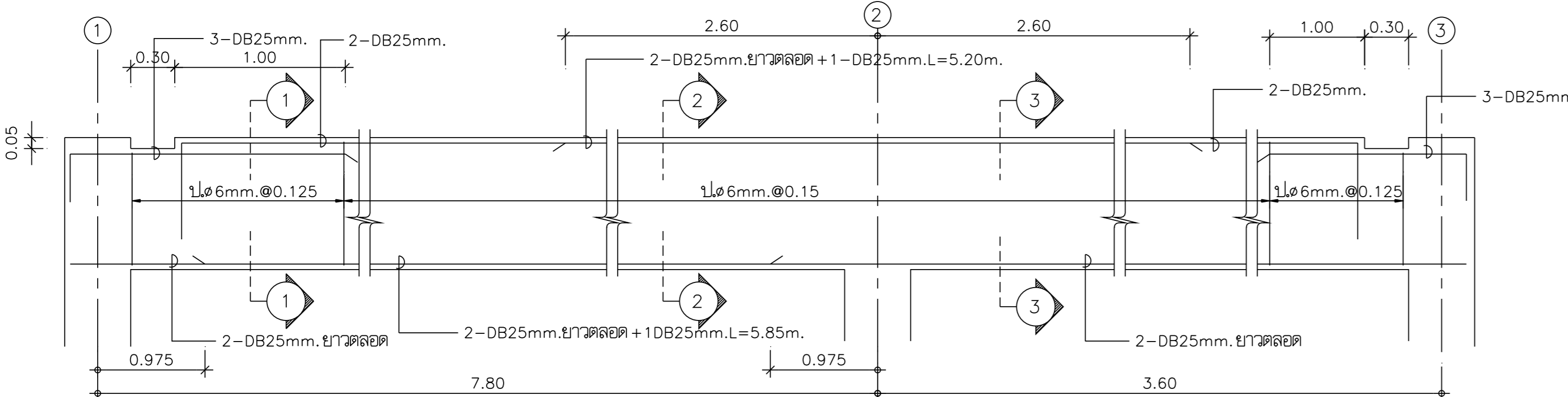
เลขที่แบบ
รวม
19



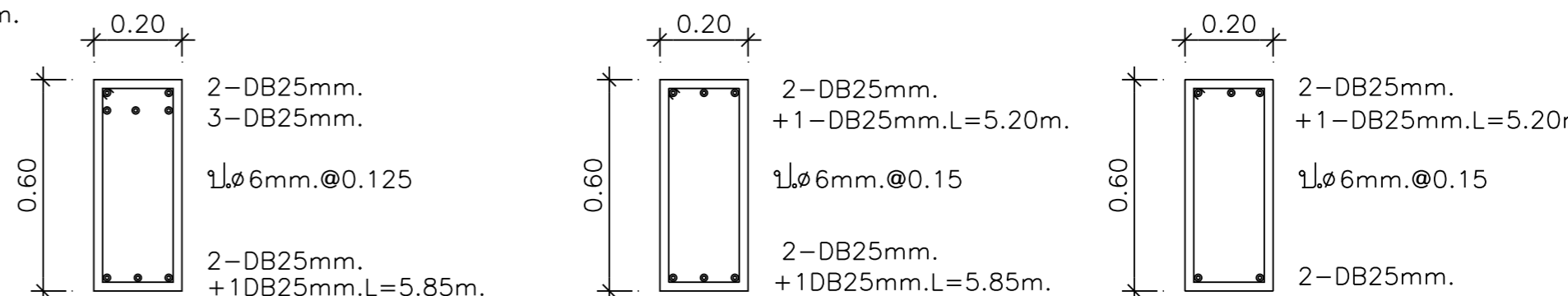
RB1 1:25 RB2 1:25 RB5 1:25 RB6 1:25 RB8 1:25 RB9 1:25 RB11 1:25 RB12 1:25



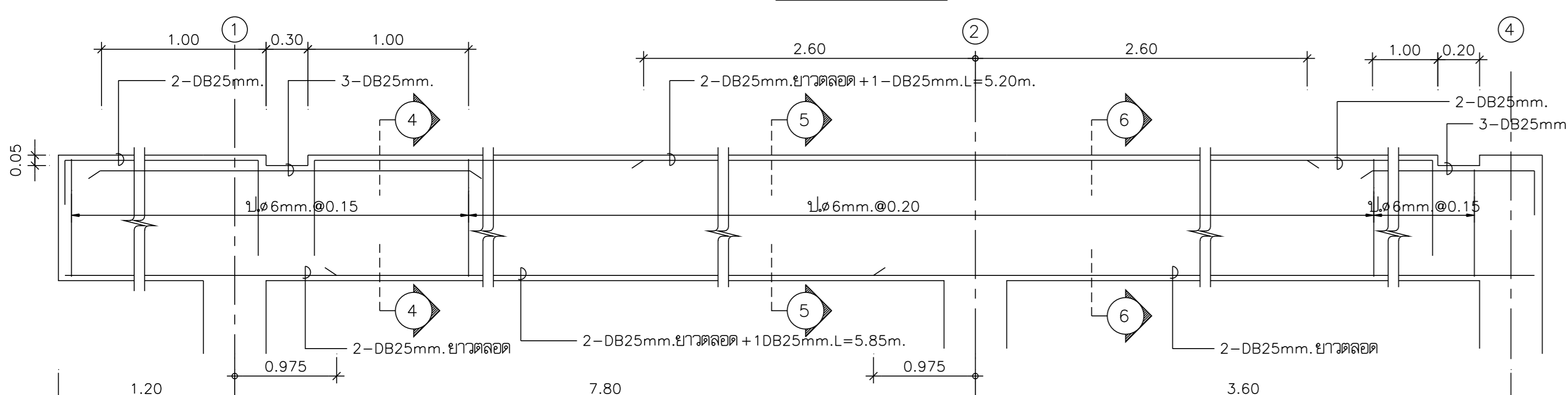
RB13 1:25 RB16 1:25 RB18 1:25 RB3 1:25 RB3 1:25 RB14 1:25 RB14 1:25



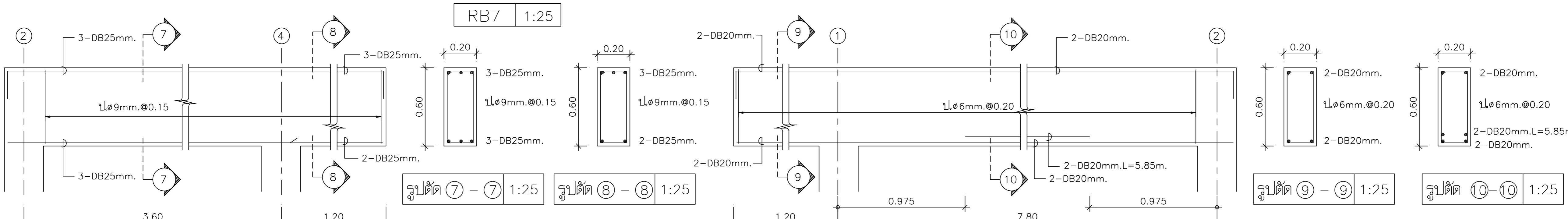
RB4 1:25



รูปตัด 1-1 1:25 รูปตัด 2-2 1:25 รูปตัด 3-3 1:25



รูปตัด 4-4 1:25 รูปตัด 5-5 1:25 รูปตัด 6-6 1:25



RB10 1:25

RB15 1:25

รูปตัด 7-7 1:25 รูปตัด 8-8 1:25

รูปตัด 9-9 1:25 รูปตัด 10-10 1:25

