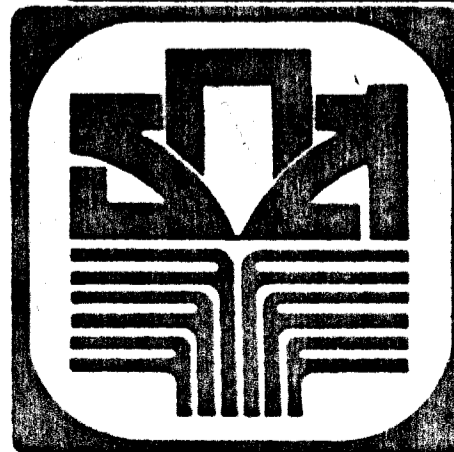
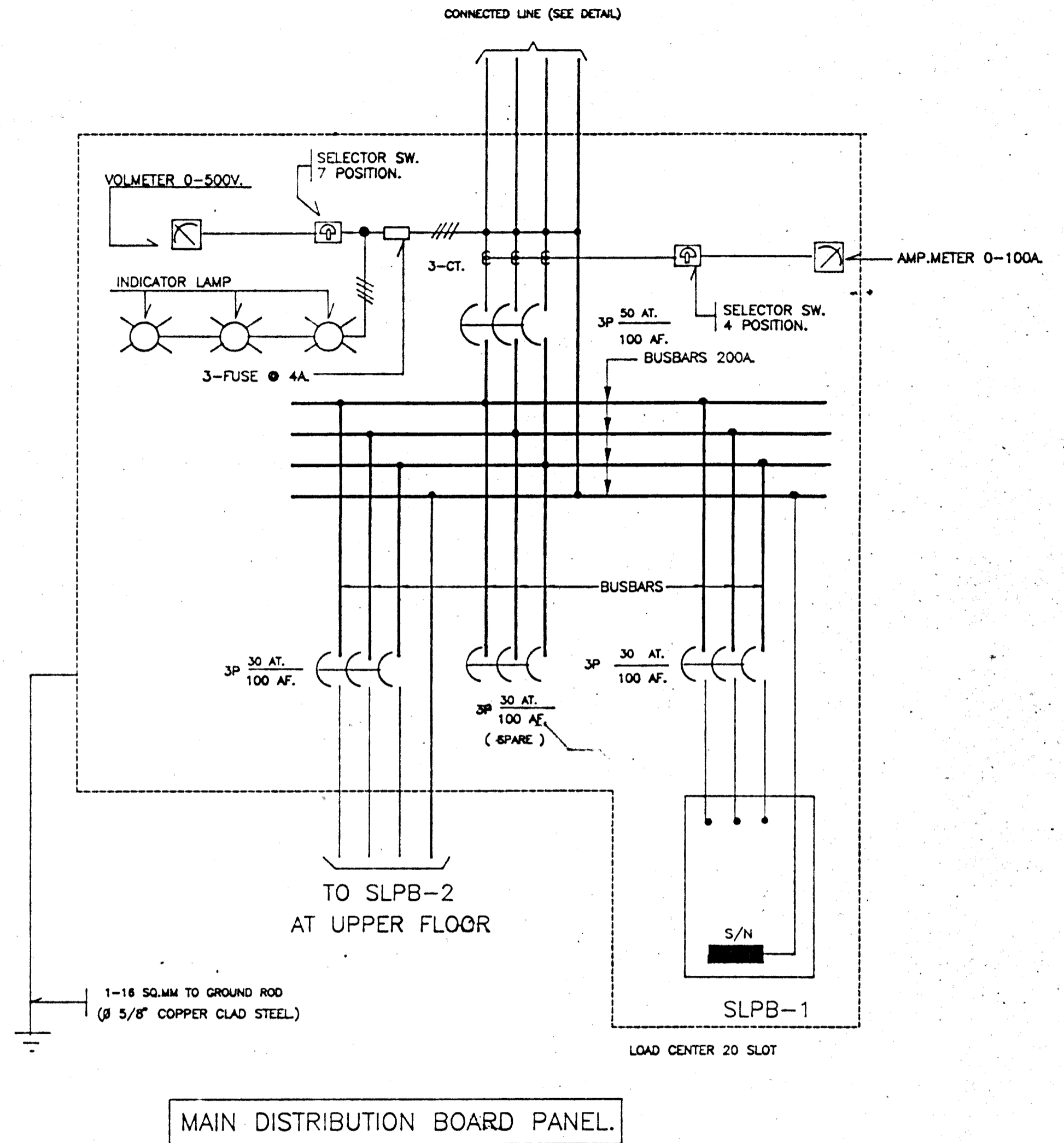
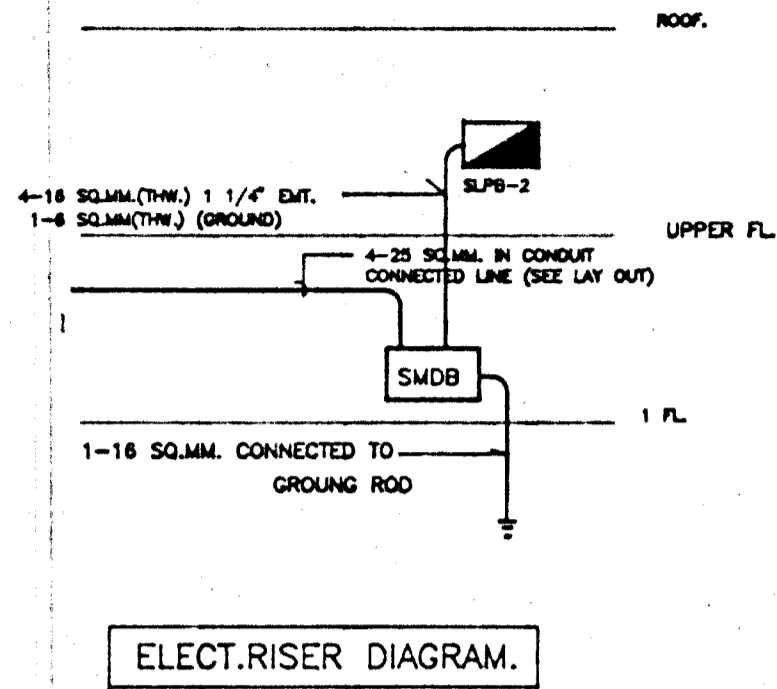
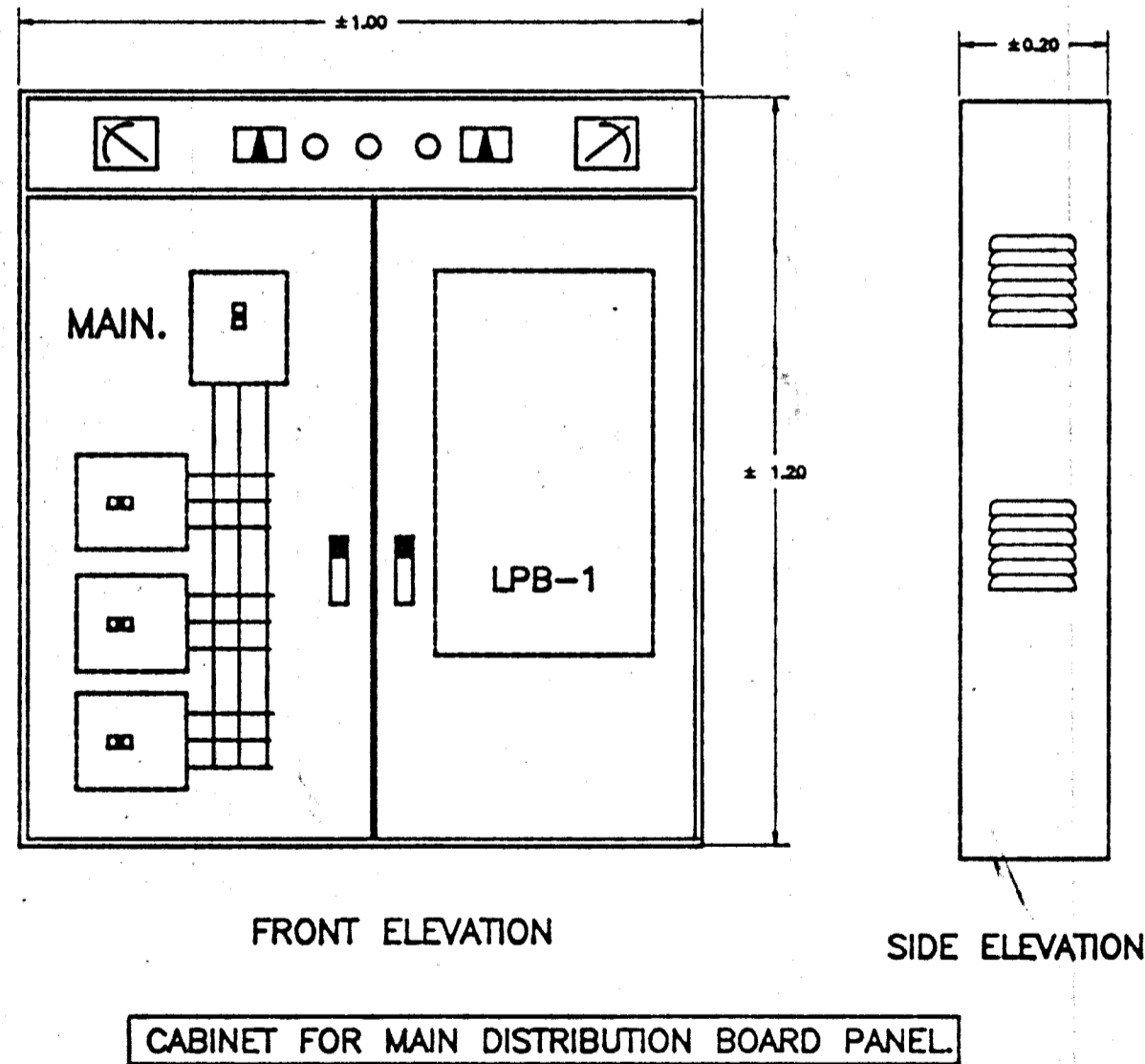


สัญลักษณ์ไฟฟ้า

- แผงควบคุมไฟฟ้ารวม (MAIN DISTRIBUTION BOARD PANEL)
- แผงควบคุมไฟฟ้า (LOAD CENTER 12SLOT, 3 PHASE)
- โคมไฟที่ถูกระเบิด 1-18 วัตต์ ชนิดหลอด เมล็ดทราย ขาดหลอดชนิดผสม
- โคมไฟที่ถูกระเบิด 1-98 วัตต์ ชนิดหลอด เมล็ดทราย ขาดหลอดชนิดผสม
- โคมไฟที่ถูกระเบิด 3-36 WATT ชนิดหลอดหลอดชนิดผสม
- เครื่องใช้ไฟฟ้า ชนิด 20 แอมป์ 250 โวลต์
- สวิตช์ชนิดเปิด-ปิด ควบคุมโคมไฟ 2 ทาง
- สวิตช์ชนิดเปิด-ปิด 20 แอมป์ 250 โวลต์ ใช้ร่วมกับแผงวงจรถูกควบคุม
- เครื่องใช้ไฟฟ้า หรือ เครื่องใช้ไฟฟ้า ชนิดตั้งโต๊ะและตั้งผนัง
- ใช้ร่วมกับแผงวงจรถูกควบคุมที่ใช้ตั้งโต๊ะและตั้งผนัง
- WP ใช้ร่วมกับแผงวงจรถูกควบคุมที่ใช้ตั้งโต๊ะและตั้งผนัง
- GROUNDING SYSTEM.

หมายเหตุ การเดินสายไฟฟ้า การติดตั้งอุปกรณ์ไฟฟ้า และจุดภาพวาดของงานติดตั้งงานเดินสายไฟฟ้าในอาคาร โดยรวมการประกอบแบบของอาคารสำนักงาน



กองอาคารและสถานที่ มาตรฐานเพื่อการเกษตรและสหกรณ์การเกษตร

สถาปนิก นายวิชาญ เจริญราษฎร์ ผ.ศ. 1102 ส. 55/127 ซ.ปิ่นเกล้า สุทธิสาร กทม.

วิศวกรโยธา นายวิชาญ เจริญราษฎร์ ผ.ศ. 3764 501/44 ซ.สุโขทัย 2 บางกอกใหญ่ กทม.

มีนาคม นายศิริชัย อุดมพันธ์ ผ.ศ.บ. (ภายใน) ร.ร. ช.พินิจ ต.บางพลีใหญ่ กทม.

วิศวกรไฟฟ้า นายวิชาญ เจริญราษฎร์ ผ.ศ. 3764 18/212 ซ.ปิ่นเกล้า-นครราชสีมา บางกอกใหญ่ กทม.

แบบ อาคาร 2 ชั้น

สาขา มาตรฐาน

เขียนแบบ พ.จ. พนมิล พงษ์โพธิ์เจริญ 332 บางเขน บางกอกใหญ่ กทม.

ออกแบบสูขาภิบาล นายศิริชัย อุดมพันธ์ ผ.ศ.บ. (ภายใน)

แบบแสดง สัญลักษณ์และขยายแผงควบคุมระบบไฟฟ้า

หมายเหตุ

ตรวจแบบ *[Signature]* วันที่

แผนที่ 0- / 2535

แผนที่ E-01

รวม 2 แผ่น