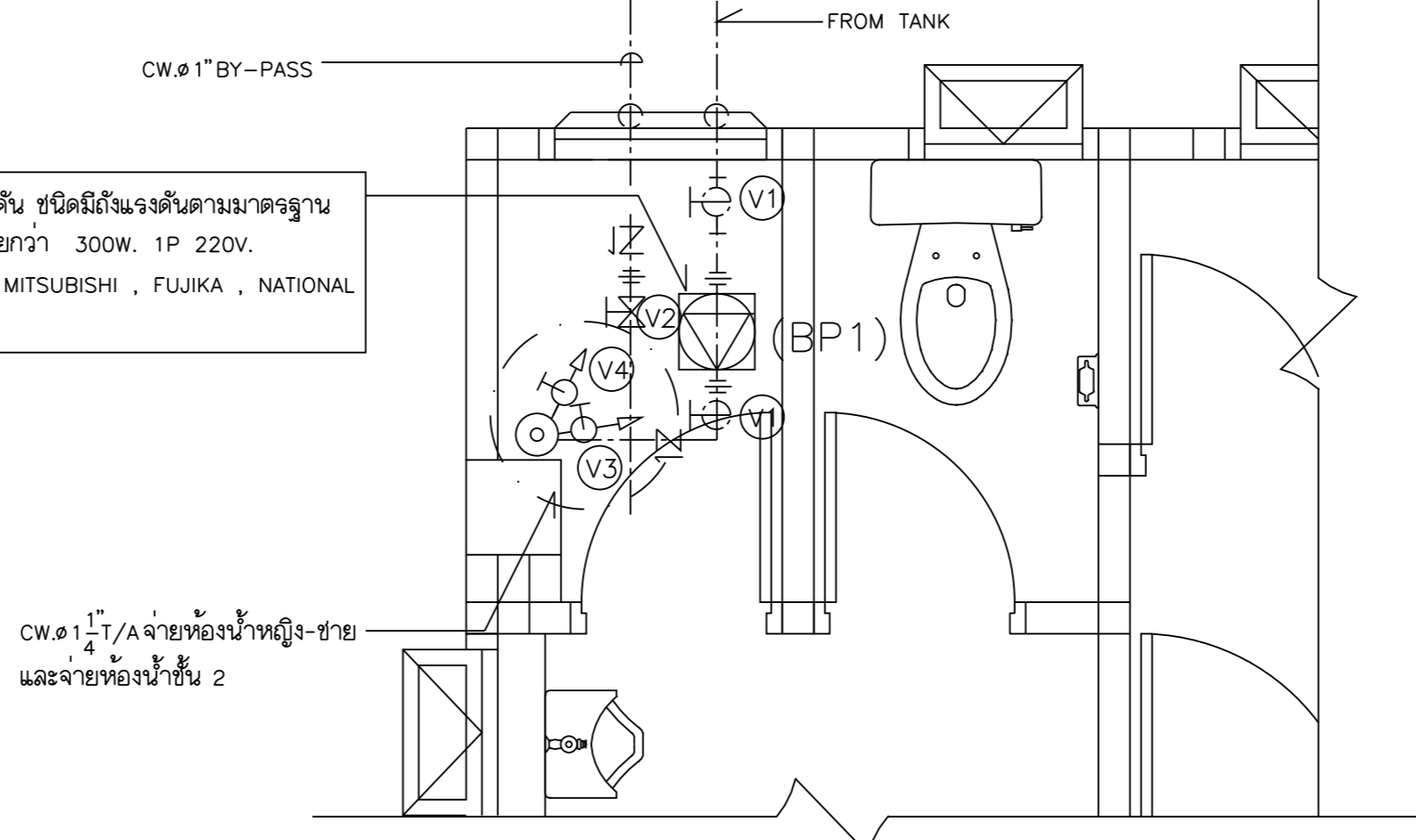
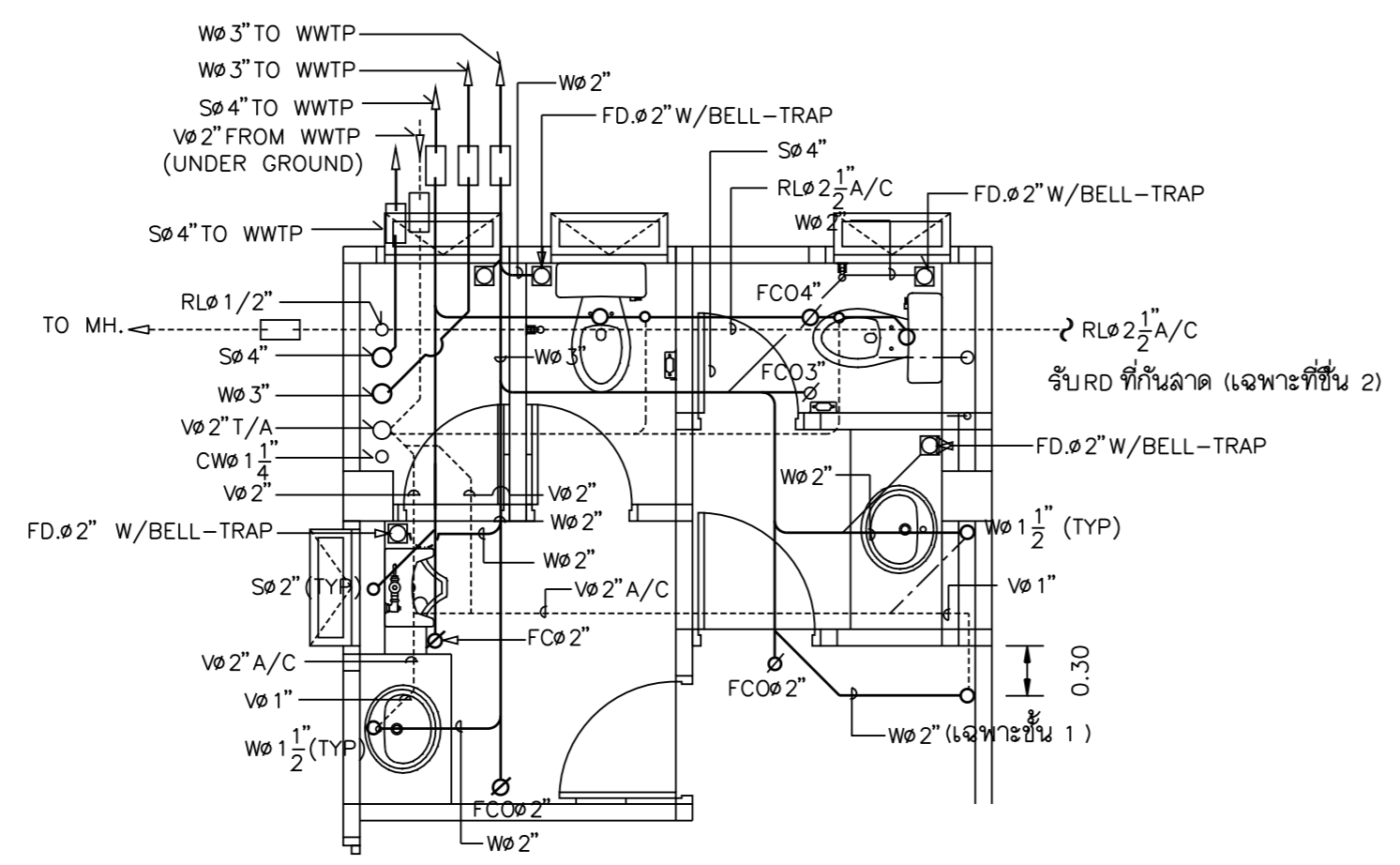


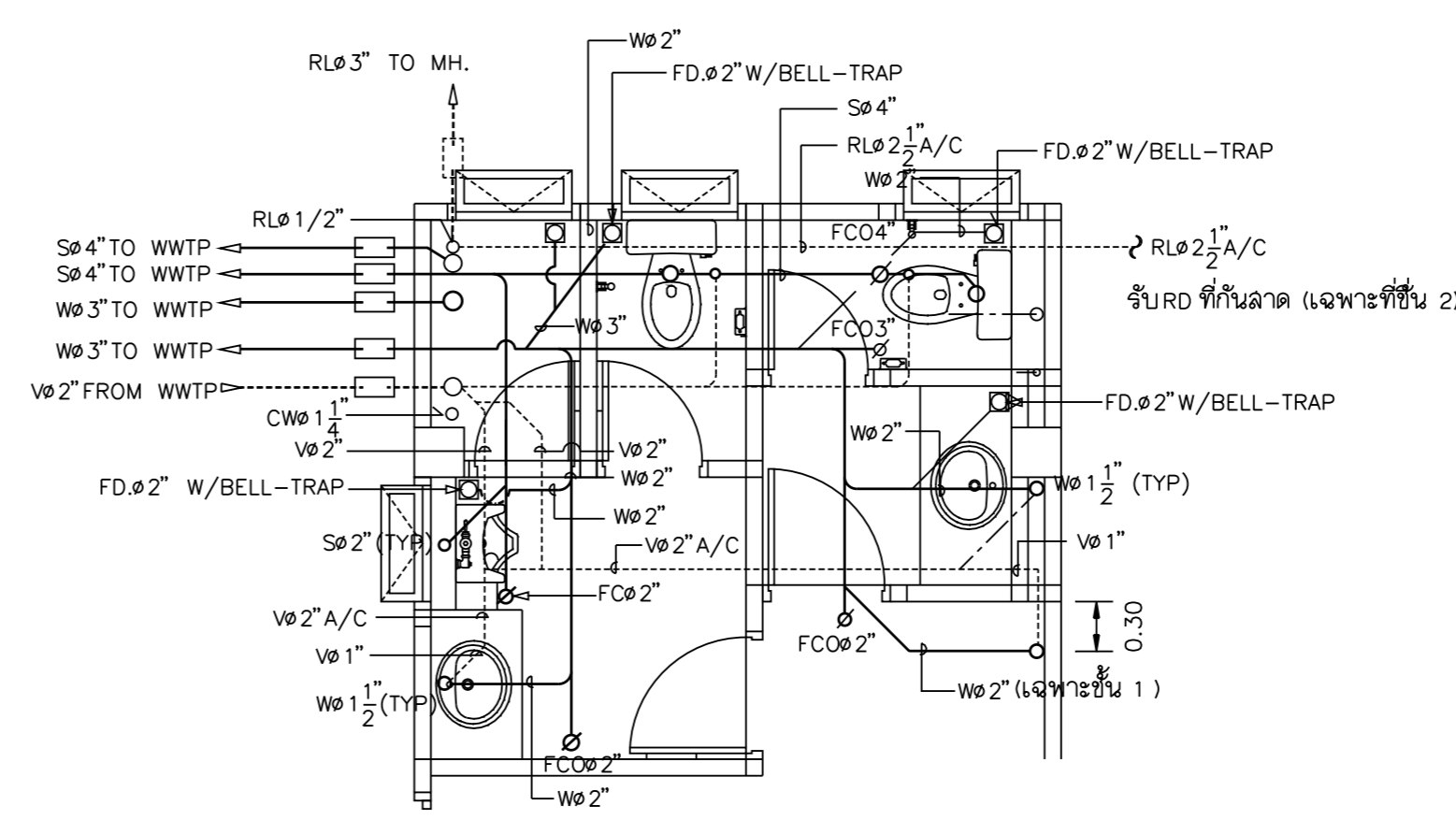
แบบขยายห้องน้ำ (WC-1) ท่อ CW สำหรับห้องน้ำชั้น 1  
มาตราส่วน 1:50



แบบขยายการติดตั้งเครื่องลู่บน้ำ  
มาตราส่วน 1:50



แบบขยายห้องน้ำ (WC-1) ท่อ S,V,W สำหรับห้องน้ำชั้น 1 (กรณีท่อออกด้านหลัง)  
มาตราส่วน 1:50



แบบขยายห้องน้ำ (WC-1) ท่อ S,V,W สำหรับห้องน้ำชั้น 1 (กรณีท่อออกด้านข้าง)  
มาตราส่วน 1:50

หมายเหตุ  
- ตำแหน่งลู่วิ่งบันไดและอุปกรณ์ให้ดูประกอบกับแบบสถาปัตย์กรรม

หมายเหตุ  
- ให้อุปกรณ์จ่ายน้ำประปาความสะอาดด้วย ตัวหนังสือสีขาว ติดที่ประตุน้ำทุกตัวในห้องเครื่องลู่บน้ำ และในห้องพักบริเวณความสะอาดชั้น 1 และชั้น 2  
วิธีใช้น้ำจากเครื่องลู่บน้ำ เปิดประตูน้ำ (V1) (V3) (V4) ปิดประตูน้ำ (V2)  
วิธีใช้น้ำจากการประปา เปิดประตูน้ำ (V2) (V3) (V4) ปิดประตูน้ำ (V1)

REVISIONS	DATE
NOTE	
<ul style="list-style-type: none"> <li>• ALL DIMENSIONS ARE IN METER UNLESS OTHERWISE INDICATED</li> <li>• NO DIMENSION SHALL BE SCALED</li> <li>• ALL DRAWINGS ARE THE PROPERTY OF THE AREA CO.,LTD. AND CAN NOT BE USED REPRODUCED OR DUPLICATED WITHOUT PERMISSION</li> </ul>	
OWNER	
Tok8kign jvdkgdK9i	
c]tsdiddkigqk9i	
DESIGNER	
111/1 Lodproo23 Lodproo Chulachok Bangkok 10900	
Tel. (662) 5139533-5 Fax. (662) 5139536	
I5kxobd	
v]din 9k=^	ฉ.น.1013ฉ
:yo=yp [6P;ib=pN	ฉ.น.1547ฉ
okp:b[ ]jn g0Bp;k;6cb 15"000#"	
okpLuu;ycn ris;6;iii 15"3"334"	
;bl; dif8'i'lihk'	
okp]y;yoTN -6mikoomN lp"(#)0	
okpobookm mv,k lp"%+\$\$	
;bl; dil6-k4b[k]	
okp]pk, 06jrb0kin 4d")_30	
okp]jk;FioN v699,ixkidi,	
okp=bf=yp =y=:k]pnxiu=k	
;bl; diwaahk	
okp=yp;ycN :nj9i' 4od"*%0%	
okp;boyp mv'ory90N 4od"0)0)#"	
;bl; dig8in]v'd]	
okp]pk, 06jrb0kin 4d")_30	
;y]Rokdi	
okp]bmTb=yp v6optryoTN 15"[24hp.ok	
ok'vhu;ypN d6pt]tir9 LK["	
okp]dli1 =";KN LK["	
DRAWN	DATE
CHECKED	
APPROVED	
F8'i'dki	
xiy]xi6'vk8kileoyd'kolk-k	
Zleoyd'ko # =yhoX	
mu]j9&'	
c[clf'	
แบบขยายห้องน้ำ	
แบบขยายการติดตั้ง	
ถังบำบัดน้ำเสียสำเร็จรูป	
FILE NO	DRAWING NO
0203	SN-05
DATE	
05 / 11 / 2002	
SUB TOTAL	GRAND TOTAL
9	

