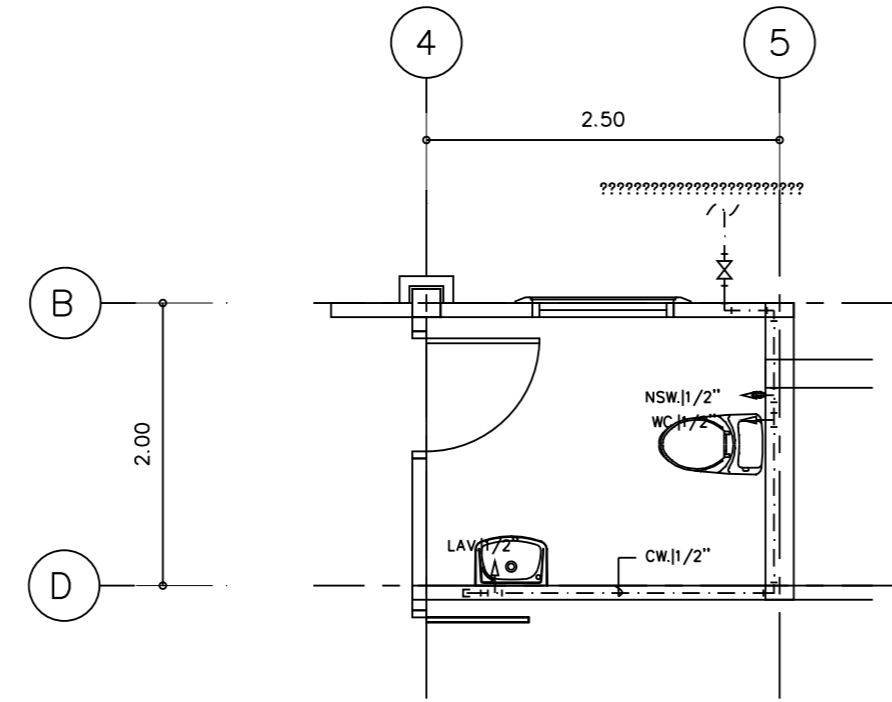
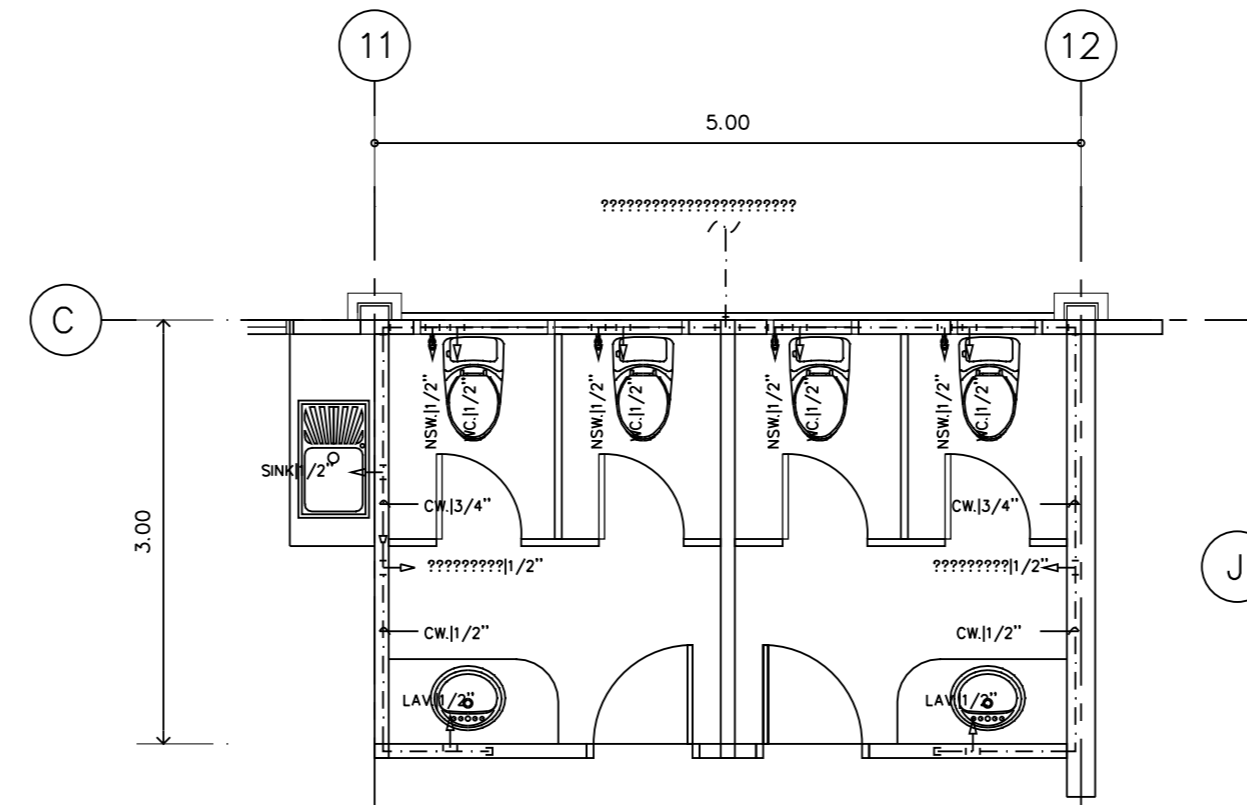


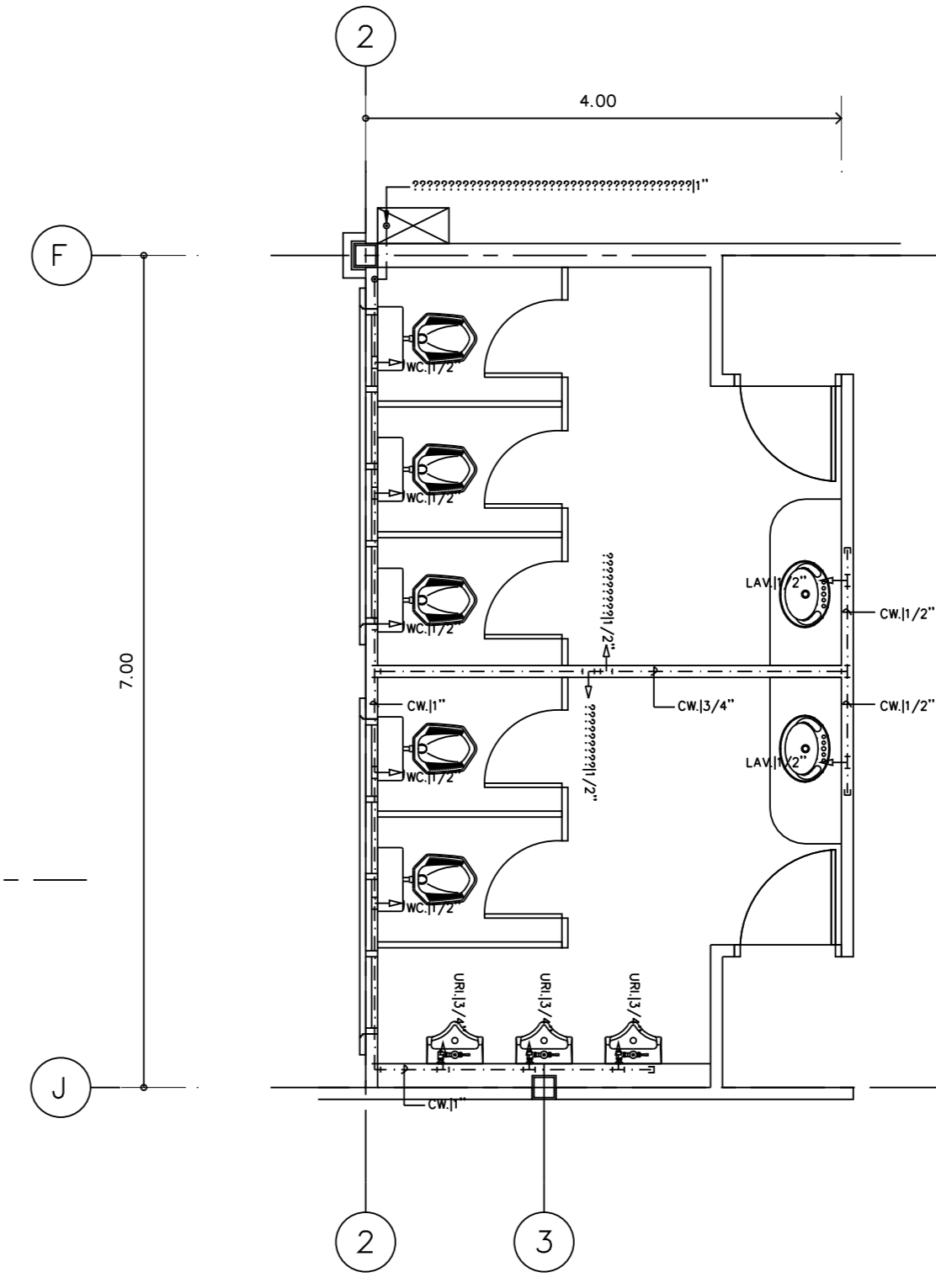
ขยายระบบท่อจ่ายน้ำประปาห้องน้ำชุดที่ 1  
มาตราส่วน 1 : 50



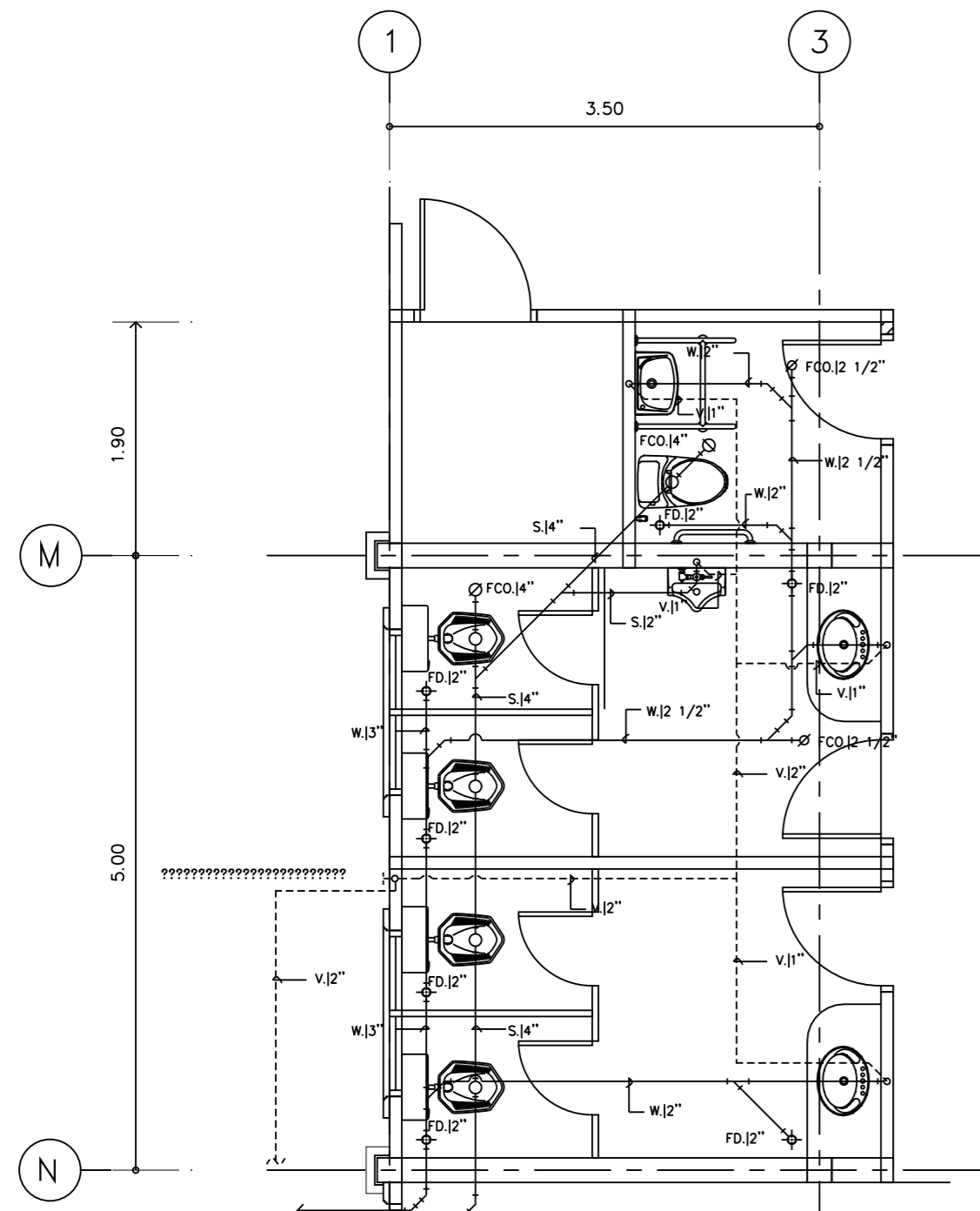
ขยายระบบท่อจ่ายน้ำประปาห้องน้ำชุดที่ 2  
มาตราส่วน 1 : 50



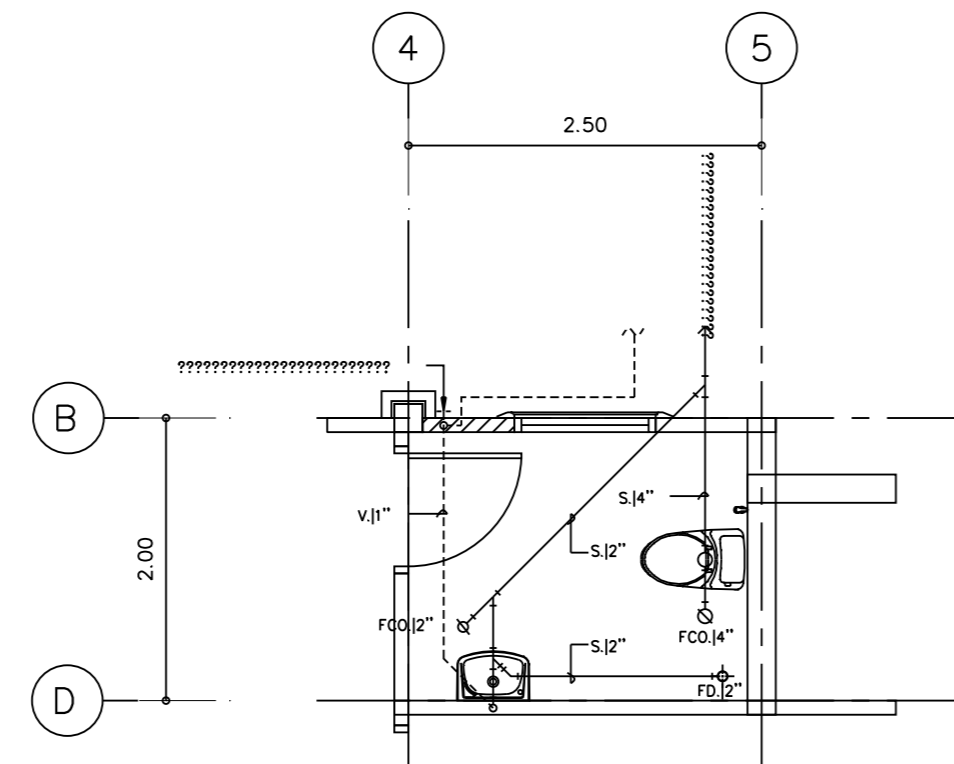
ขยายระบบท่อจ่ายน้ำประปาห้องน้ำชุดที่ 3  
มาตราส่วน 1 : 50



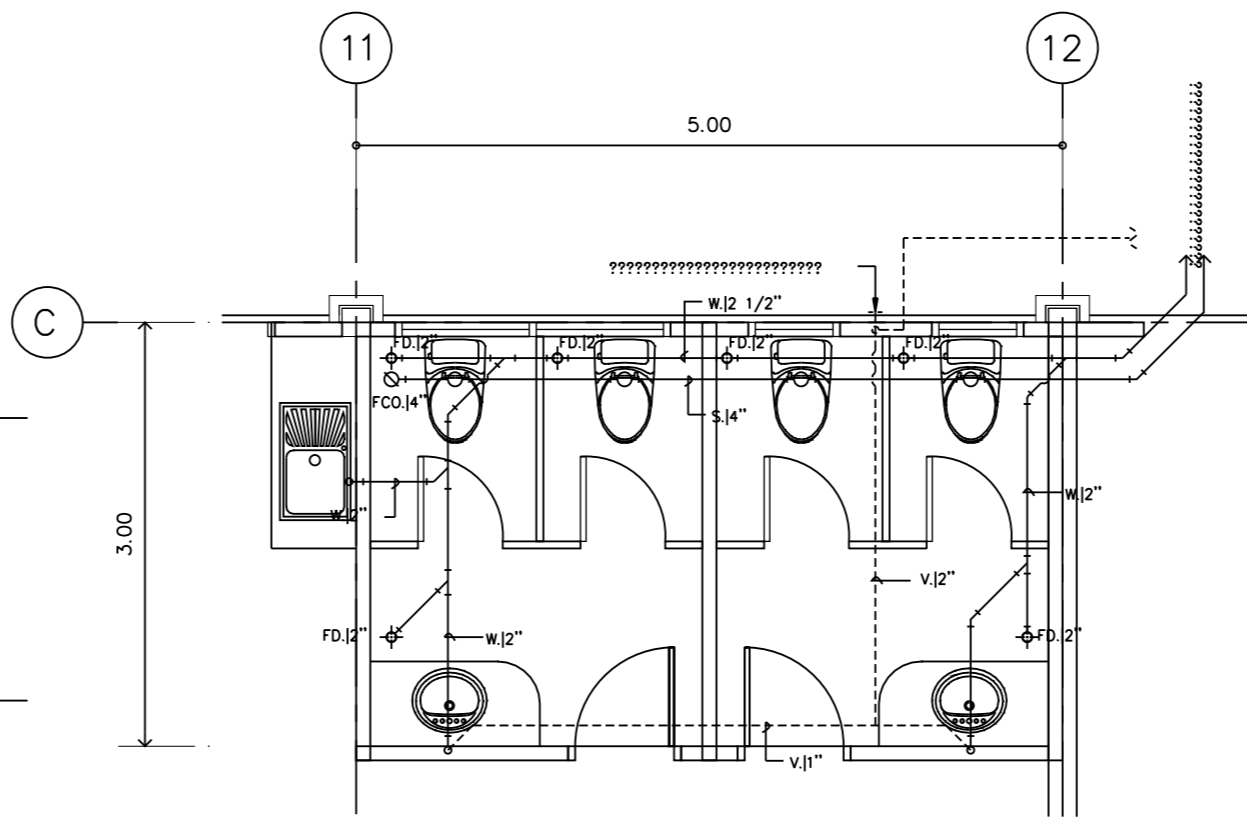
ขยายระบบท่อจ่ายน้ำประปาห้องน้ำชุดที่ 4  
มาตราส่วน 1 : 50



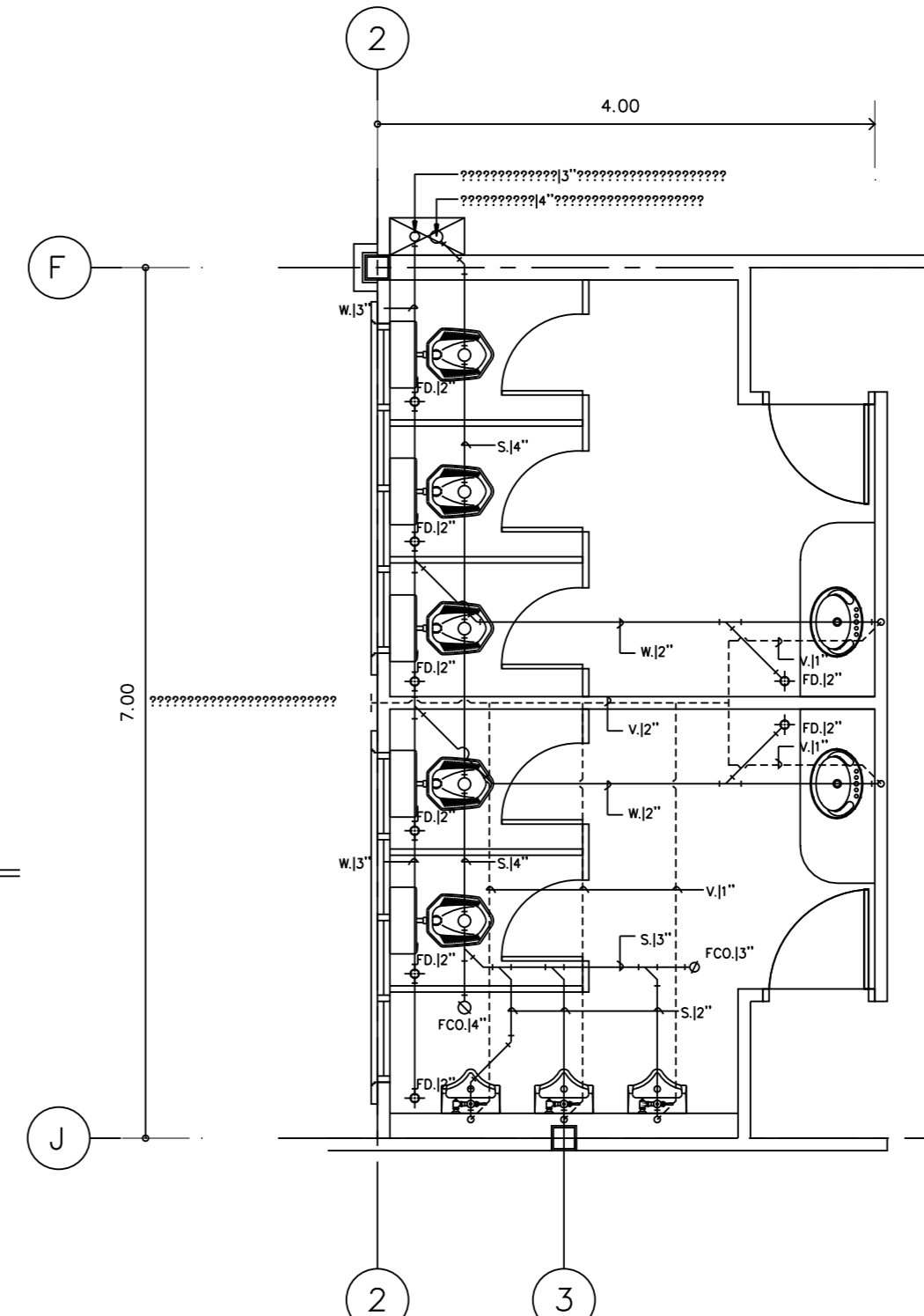
ขยายระบบท่อสุขาภิบาลห้องน้ำชุดที่ 1  
มาตราส่วน 1 : 50





ขยายระบบท่อสุขาภิบาลห้องน้ำชุดที่ 2  
มาตราส่วน 1 : 50



ขยายระบบท่อสุขาภิบาลห้องน้ำชุดที่ 3  
มาตราส่วน 1 : 50



ขยายระบบท่อสุขาภิบาลห้องน้ำชุดที่ 4  
มาตราส่วน 1 : 50

OWNER :	
 <b>ธนาการเพื่อการเกษตร และสหกรณ์การเกษตร</b>	
DESIGNER :	
	
บริษัท มาสเตอร์บาย จำกัด 183/20 ถนนสุขุมวิท แขวง สอนสีเขตสาทร เขต สาทร กทม. 10300 Tel. 02-282-3455 Fax : 02-281-6837	
สถาปนิก	
บุษยา ดนดิ้น	ร.ต. 409
สมชาย นิลนุศาสตร์	ร.ต. 276
ชวีร์ อุดมพันธ์	ร.ต. 877
วิศวกรโครงสร้าง	
ศุภชัย ชัยภรรยา	ต. 407
วิศวกรสุขาภิบาล	
วิศวกรไฟฟ้า	
บุษยา อรุณรัตน์	ต. 279
ภูมิสถาปัตย์	
ภาณุเดช ชัย ดนดิ้น	ร.ต. 446
นักแปลภาษา	
ฉัตรนภา ใจอินทร์	
เขียนแบบ	
ธนภูมิ อรุณรัตน์	
CHECKED	DATE :
APPROVED	
โครงการ	
<b>อาคารสำนักงานสาขา ค.ส.ล. สูง 2 ชั้น</b>	
สถานที่	
<b>อ.หัวหิน จ.ประจวบคีรีขันธ์</b>	
แบบแปลน	
ขยายระบบท่อจ่ายน้ำประปาห้องน้ำ ขยายระบบท่อสุขาภิบาลห้องน้ำ	
SCALE : 1 : 50	DATE :
CHECKED :	
JOB NO : 200601	SN-06
FILE NAME : 200601 -	DRAWING NO :
ALL RIGHT RESERVED :	
ผลงานออกแบบเป็นการลิขสิทธิ์ของ บริษัท ผู้ออกแบบ แบบที่ หมดหรือส่วนใดของแบบ ไม่อนุญาตให้นำไปใช้ในโครงการ อื่นหรือเพื่ออื่นโดยมิได้รับอนุญาตจากบริษัทผู้ออกแบบ	
REVISIONS :	DATE :

