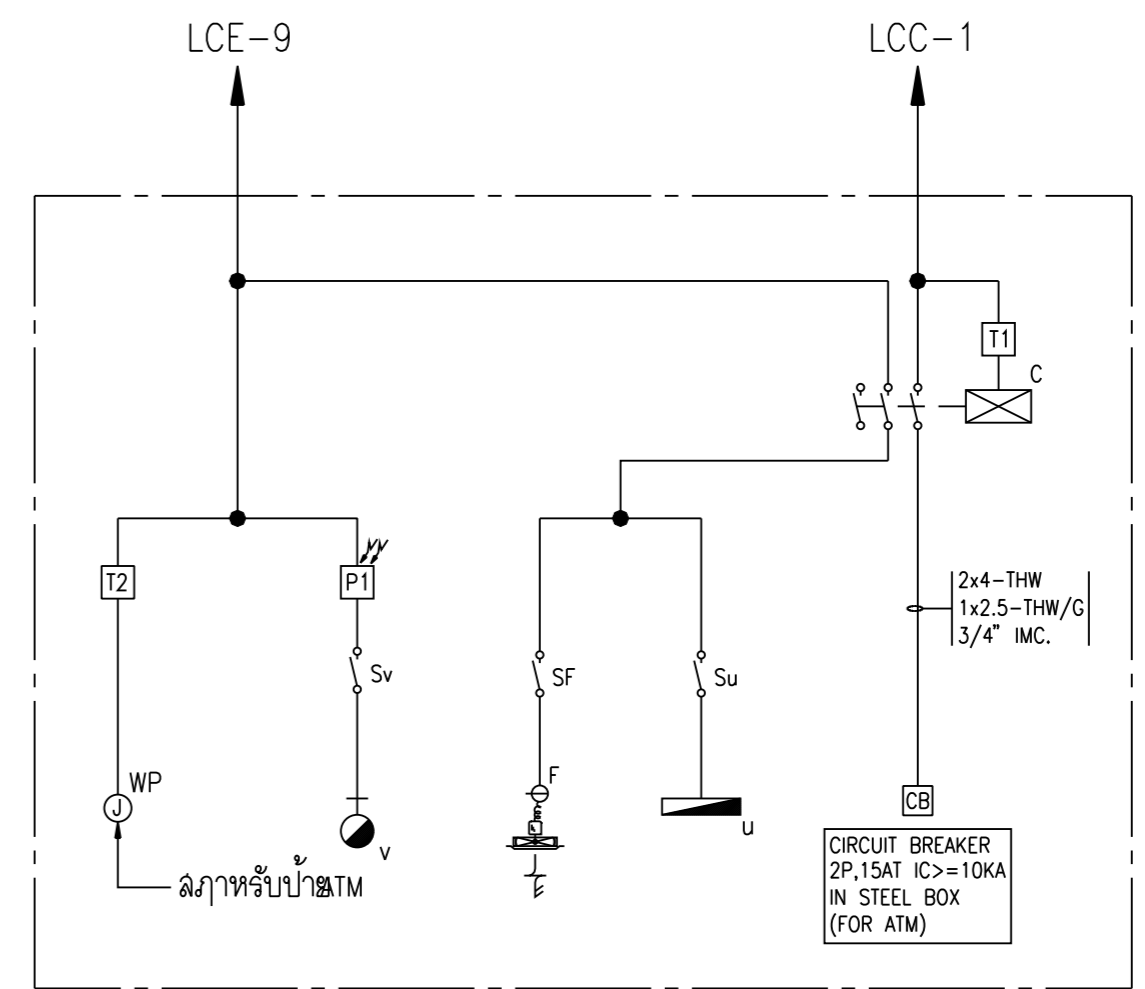


แปลนพื้นที่ชั้นกลาง
มาตราส่วน 1 : 100



แปลนพื้นที่ชั้น 2
มาตราส่วน 1 : 100



วงจรไฟฟ้าสำหรับห้อง ATM

- หมายเหตุ
- T1 = TIMER SWITCH เวลา 07:00-22:00 น.
 - T2 = TIMER SWITCH เวลา 18:00-06:00 น.
 - C = CONTACTOR BOX สำหรับควบคุมการทำงานของตู้รับเงินสำหรับเครื่อง ATM และอุปกรณ์ไฟฟ้า ผ่านวงจรตามที่ระบุไว้ควบคุมการปิด เปิดตามเวลาที่ T1 โดย CONTACTOR แต่ละตู้ต้องมีขนาดทนกระแสได้ไม่น้อยกว่า 30 A.
 - OTC = EQUIPPED 20 PAIRS, CAPACITY 30 PAIRS
 - MTC = EQUIPPED 60 PAIRS, CAPACITY 80 PAIRS
 - TC2 = EQUIPPED 20 PAIRS, CAPACITY 40 PAIRS
 - = NON-FUSIBLE SAFETY SWITCH 2P,30A 250VAC NEMA 3R
 - ① = 2x2.5-THW, 1x2.5-THW/G, 1/2" IMC.
 - ② = 2x4-THW, 1x4-THW/G, 1/2" IMC.
 - ③ = 2x6-THW, 1x6-THW/G, 3/4" IMC.

REVISIONS	DATE
NOTE	
<ul style="list-style-type: none"> • ALL DIMENSIONS ARE IN METER UNLESS OTHERWISE INDICATED • NO DIMENSION SHALL BE SCALED • ALL DRAWINGS ARE THE PROPERTY OF THE AREA CO.,LTD. AND CAN NOT BE USED REPRODUCED OR DUPLICATED WITHOUT PERMISSION 	
OWNER	
ธนาคารเพื่อการเกษตร และสหกรณ์การเกษตร	
DESIGNER	
111/1 Ladprao23 Ladyao Chulochok Bangkok 10900 Tel. (662) 5139533-5 Fax. (662) 5139536	
สถาปนิก	
อลงกรณ์ ตรีธาตุ	สน.1013ฉ
วันชัย บุญวิเชียร	สน.1547ก
พรชัย กิติวรรณประลากร	สน.2492ก
วิบูลย์ เจริญวรารัตน์	สน.102ฉ
ASSISTANT ARCHITECT	
เกษียร งามแลนดูวงศ์	
วิศวกรเครื่องจักร	
มานะ จรุงพงษ์ศักดิ์	สน.4023
อลงกรณ์ ตรีธาตุ	สน.3303
ศรายุทธ ลวาทิน	สน.4358
วิศวกรสถาปัตย์	
สุวิทย์ วานิชย์กุล	สน.1748
ศิริชัย จันทร์กุล	ปวฉ.
วิศวกรไฟฟ้า	
บรรจง เจริญกิจพิพัฒน์	วพฉ.62
ชัยวัฒน์ ชี้อรรถ	วพฉ.5414
วิศวกรเครื่องกล	
ณัฐ นิตินัน	สน.1483
มีถิ่นฐานการ	
พิรลุด สุวรรณเกษมวิทย์	สน.4250ก
สิทธิชัย อุบลประพันธ์	สน.น. (ภายใน)
DRAWN	DATE
CHECKED	
APPROVED	
โครงการ	
อาคารสำนักงานสาขา	
ที่ตั้ง	
สาขาหนองหาน จ.อุดรธานี	
แบบแปลน ระบบไฟฟ้า	
แบบแสดงตู้รับเงินไฟฟ้า แปลนพื้นที่ชั้นกลาง และแปลนพื้นที่ชั้นที่ 2	
FILE NO	DRAWING NO
DATE	EE-09
10/01/2543	
SUB TOTAL	GRAND TOTAL

