

ธนาคารเพื่อการเกษตรและสหกรณ์การเกษตร

กองช่างบริหารอาคารสำนักงาน

แบบ
ก่อสร้างอาคาร ส่นง.
สาขา
มาตรฐาน 3 ชั้น

สถาปนิก
นายวิบูลย์ เจริญวราวุฒิ สสท๒๒๘
นายวิษณุ เจริญธีรบรรณ สสท๒๖๒
นายศรีวัฒน์ พรหมสุวรรณ สส๓๕๔๓๓

มันช่างนากร
นายสิงห์ชัย อุยะพันธ์ สสท๒๒๒
นายอัครวิทย์ กุยะชพรต

วิศวกรโยธา
นายสัมพันธ์ ขุทรานนท์ สย ๖๒๗๐
นายณินนพ ทอณา สย ๔๙๓๓

วิศวกรไฟฟ้า
นายชัยวัฒน์ ชี้อตรง ภพท ๕๔๑๔
นายณินนพ พลกล้า ภพท ๔๙๙๘
นายสรวิษฐ์ นัยวิสัย ภพท ๑๔๐๘๐

สุขาภิบาล
นายอร่ามโรจน์ อุดมประภากรม
นายศักดิ์ชัย ชัยวาลย์ปรีชา

เขียนแบบ
นายสุวัฒน์ ภูณีรักษ์

ตรวจแบบ
อนุมัติแบบ

แก้ไขแบบ
ครั้งที่ ๒

วันที่ พฤษภาคม ๒๕๔๕

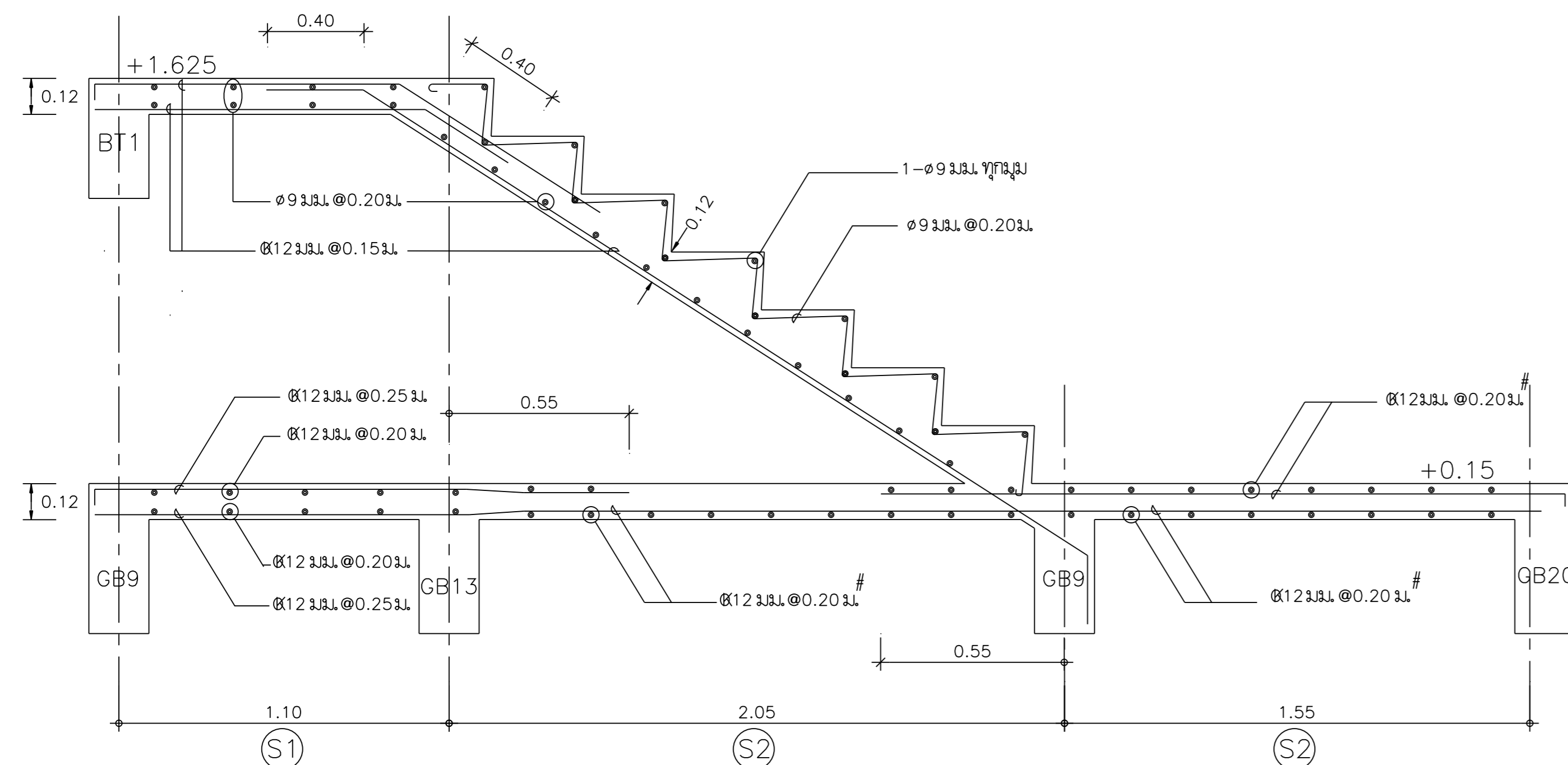
แบบแสดง
แบบขยายบันได
ST1A , ST1B
ST2A

FILES NO.
sum d\มาตรฐาน๓ชั้น

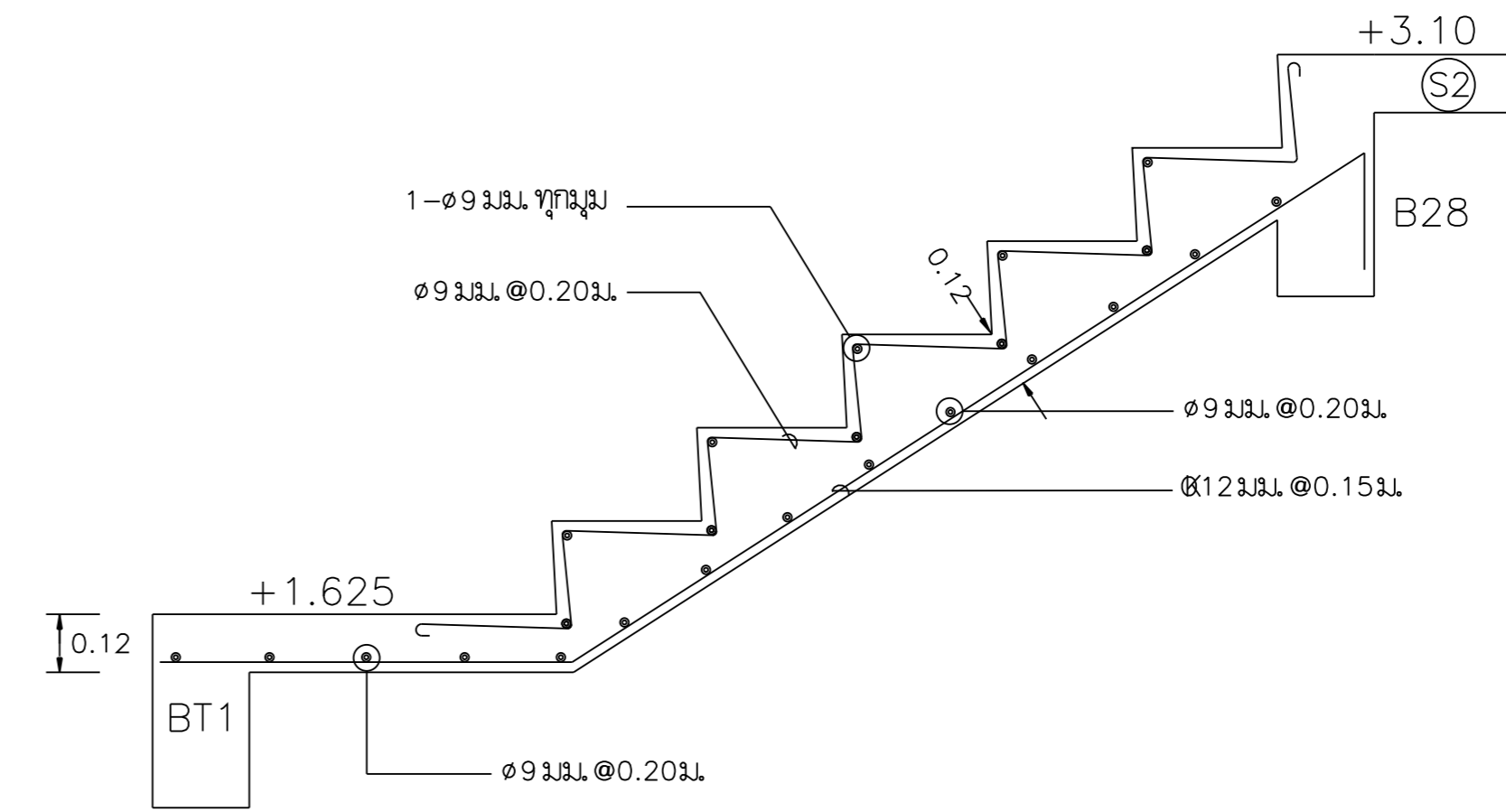
แผ่นที่
๑-๑

เลขที่แบบ
รวม

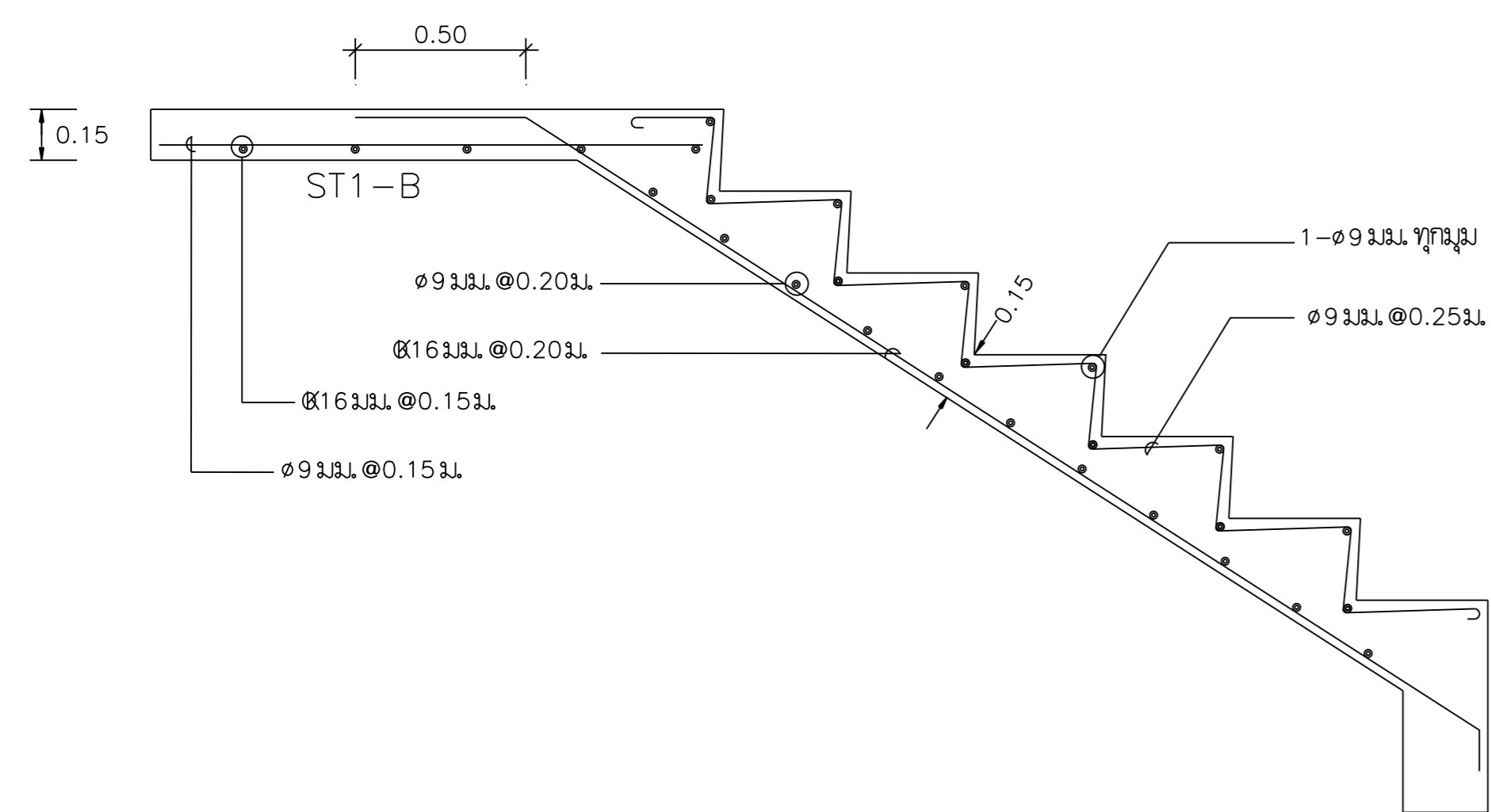
๒๒



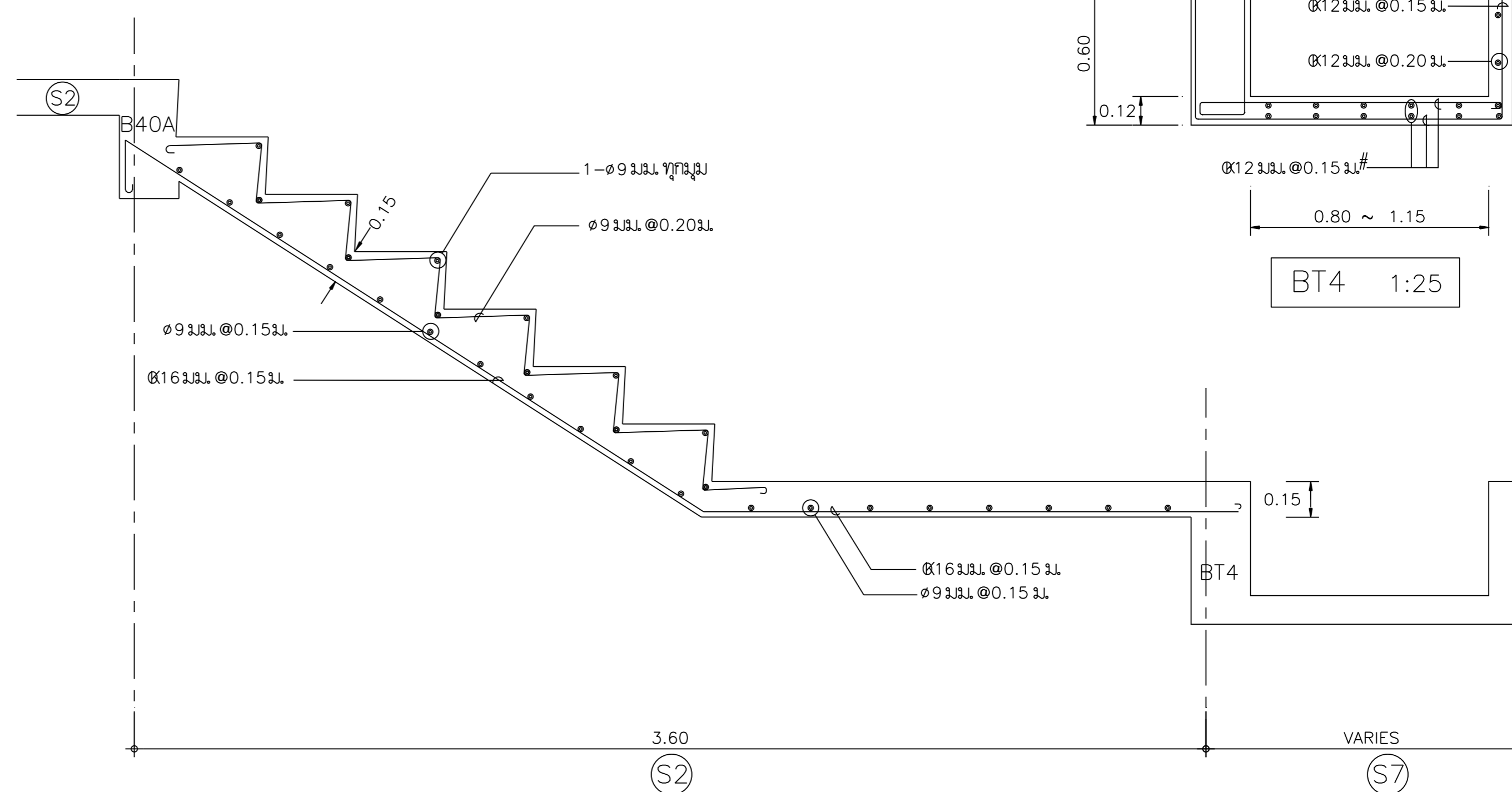
ขยายบันได ST2A 1:25



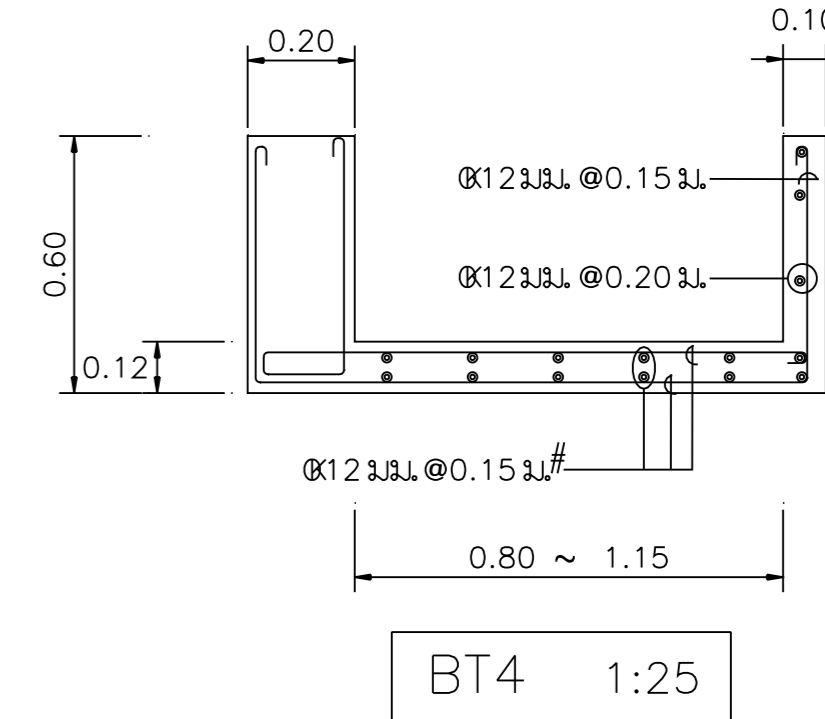
ขยายบันได ST2A 1:25



ขยายบันได ST1-A ① - ① 1:25



ขยายบันได ST1B ② - ② 1:25



BT4 1:25

