

มหาวิทยาลัยศิลปากรและสหกรณ์การเกษตร

กองบริหารอาคารสำนักงาน

แบบ
ก่อสร้างอาคาร 3 ชั้น
สาขา มาตรฐาน 3 ชั้น
(บ้าน ไคซาย)

สถาปนิก
นายวิบูลย์ เจริญวราวุฒิ สส.102ส.
นายศิริวัฒน์ พรหมสุวรรณ สส.3543ก.
นายวิชัย เจริญธีรบูรณ์ สส.1762

วิศวกร
นายสิทธิชัย สุนะพันธ์ สอนภายใน
นางอชิวิทย์ กุระจรพุด

วิศวกรโยธา
นายสัมพันธ์ บูรณนทร์ สณ. 6270
นายนิพนธ์ ทอณา สณ. 4933

วิศวกรไฟฟ้า
นายศิริวัฒน์ สือตรง ภพ. 5414
นายนิพนธ์ พูลกล้า ภพ. 4998
นายเสฐริทธิ์ น้อยวิสัย ภพ. 14080

สุขาภิบาล
นายอรัมโรจน์ อุดมประภากร
นายวิชัย ชิววาลัยรักษา

เขียนแบบ
นายสุวัฒน์ พูลสิทธิ์

ตรวจแบบ
อนุมัติแบบ

แก้ไขแบบ
ครั้งที่ 2

วันที่ พฤษภาคม 2545

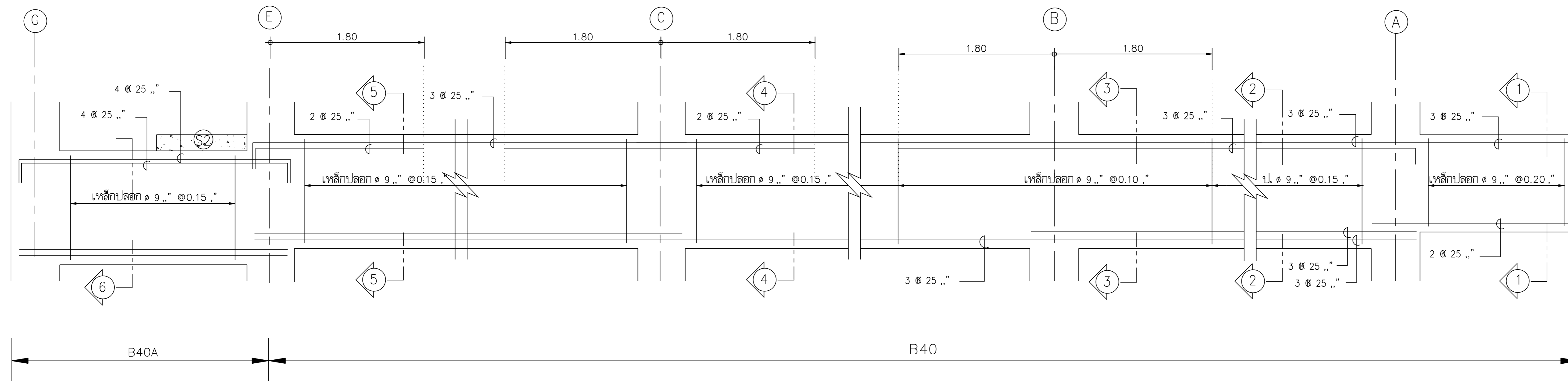
แบบแสดง
แบบขยาย B39 B40 B40A

FILES NO.
sum d\มาตรฐาน3ชั้น

แผ่นที่
5-15

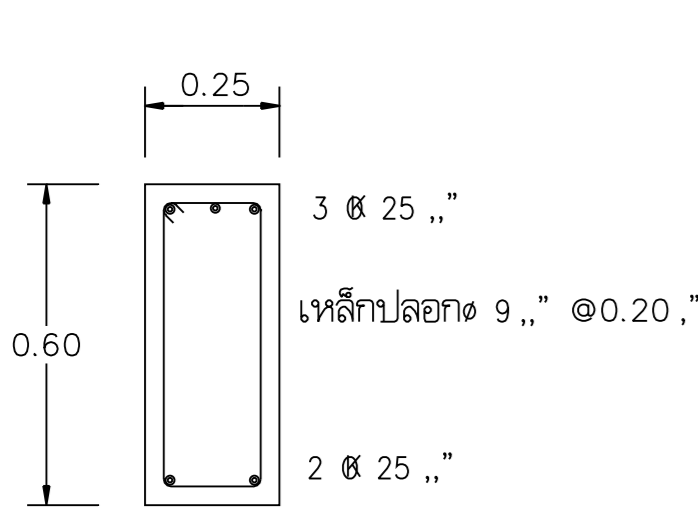
เลขที่แบบ
รวม

22

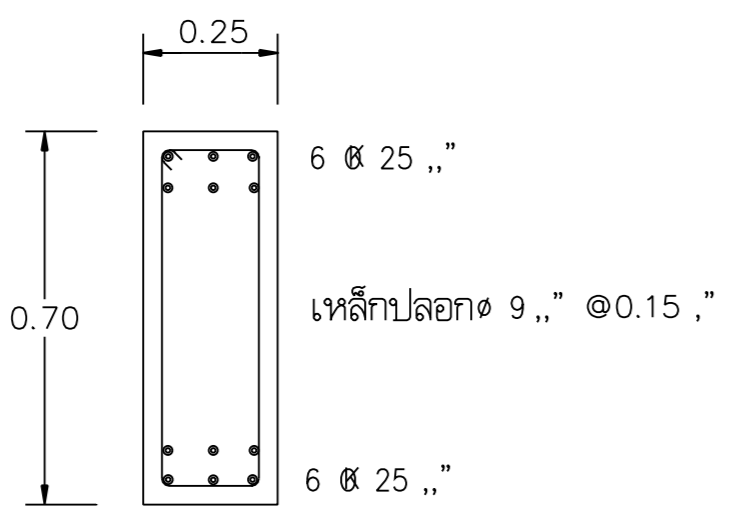


B40A 1 : 20

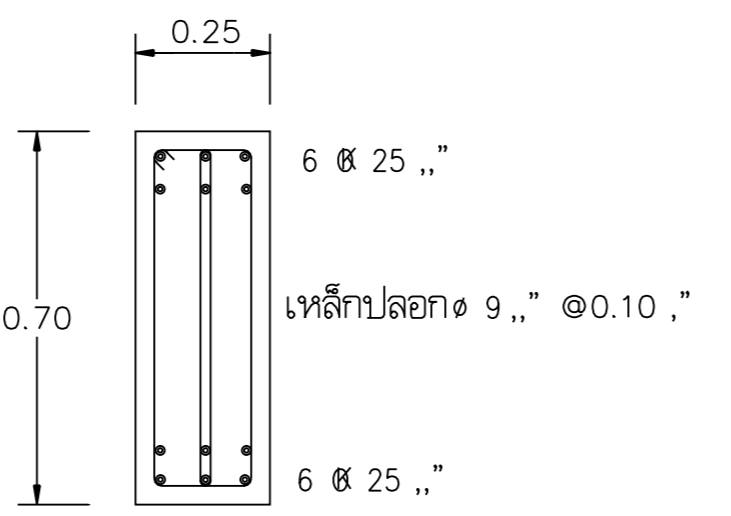
B40 1 : 20



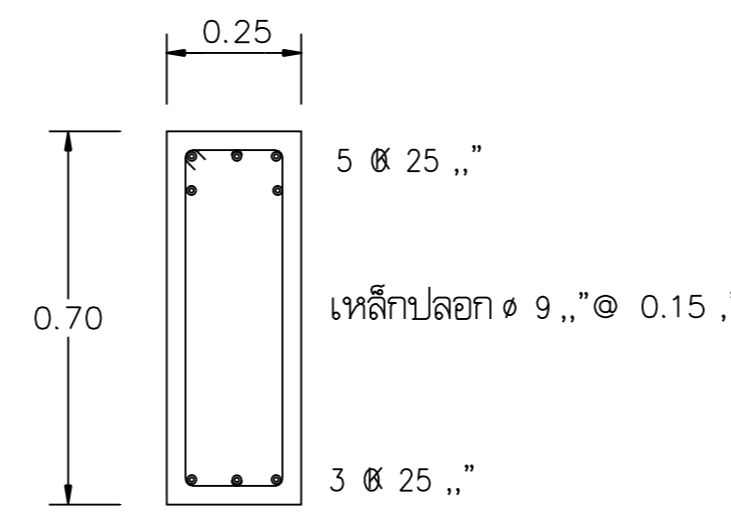
รูปตัด ①-①



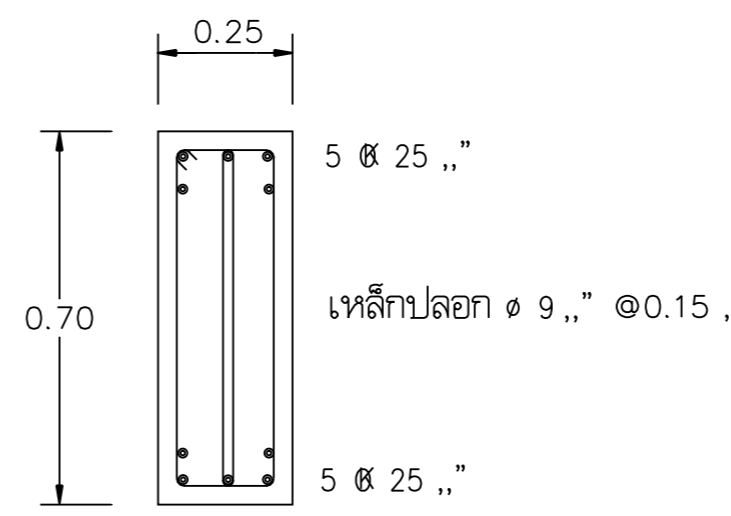
รูปตัด ②-②



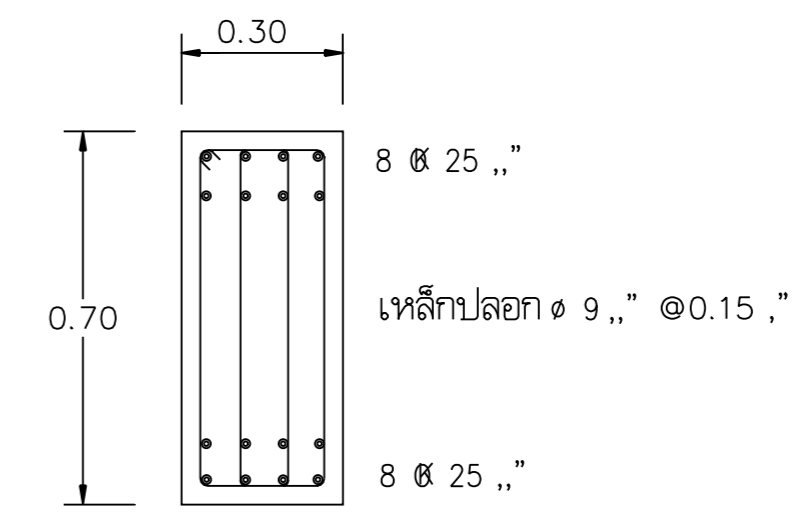
รูปตัด ③-③



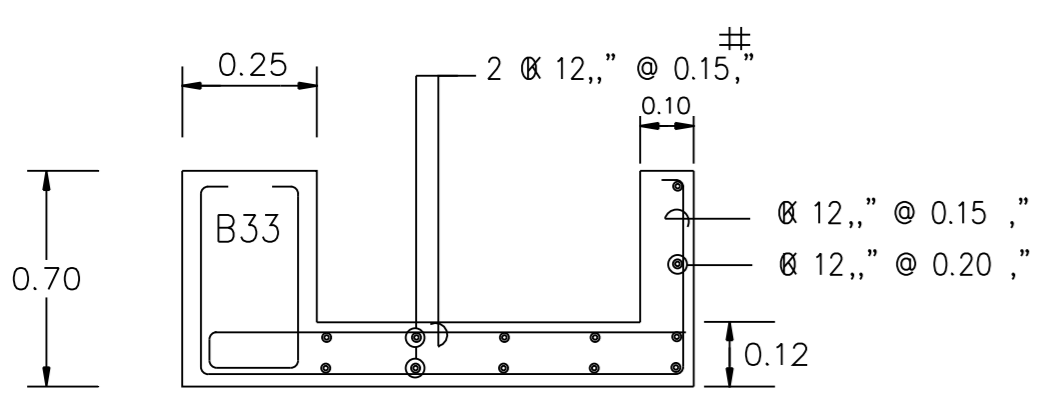
รูปตัด ④-④



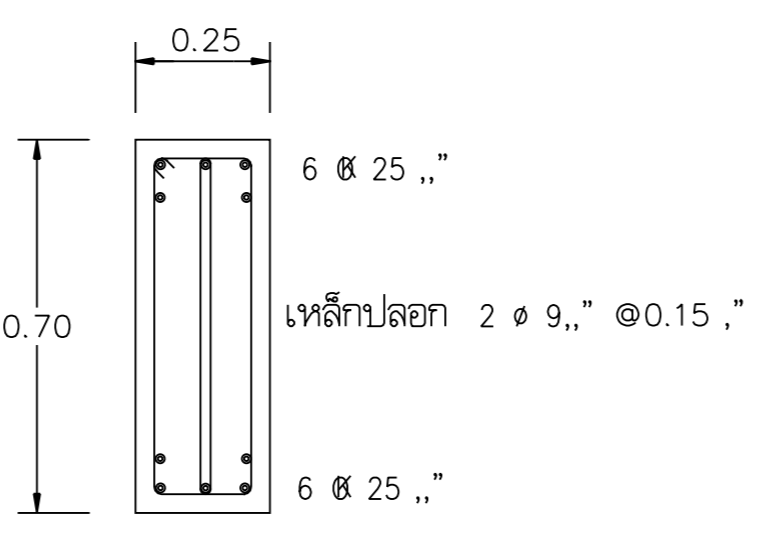
รูปตัด ⑤-⑤



รูปตัด ⑥-⑥



S7



B39 1 : 20

