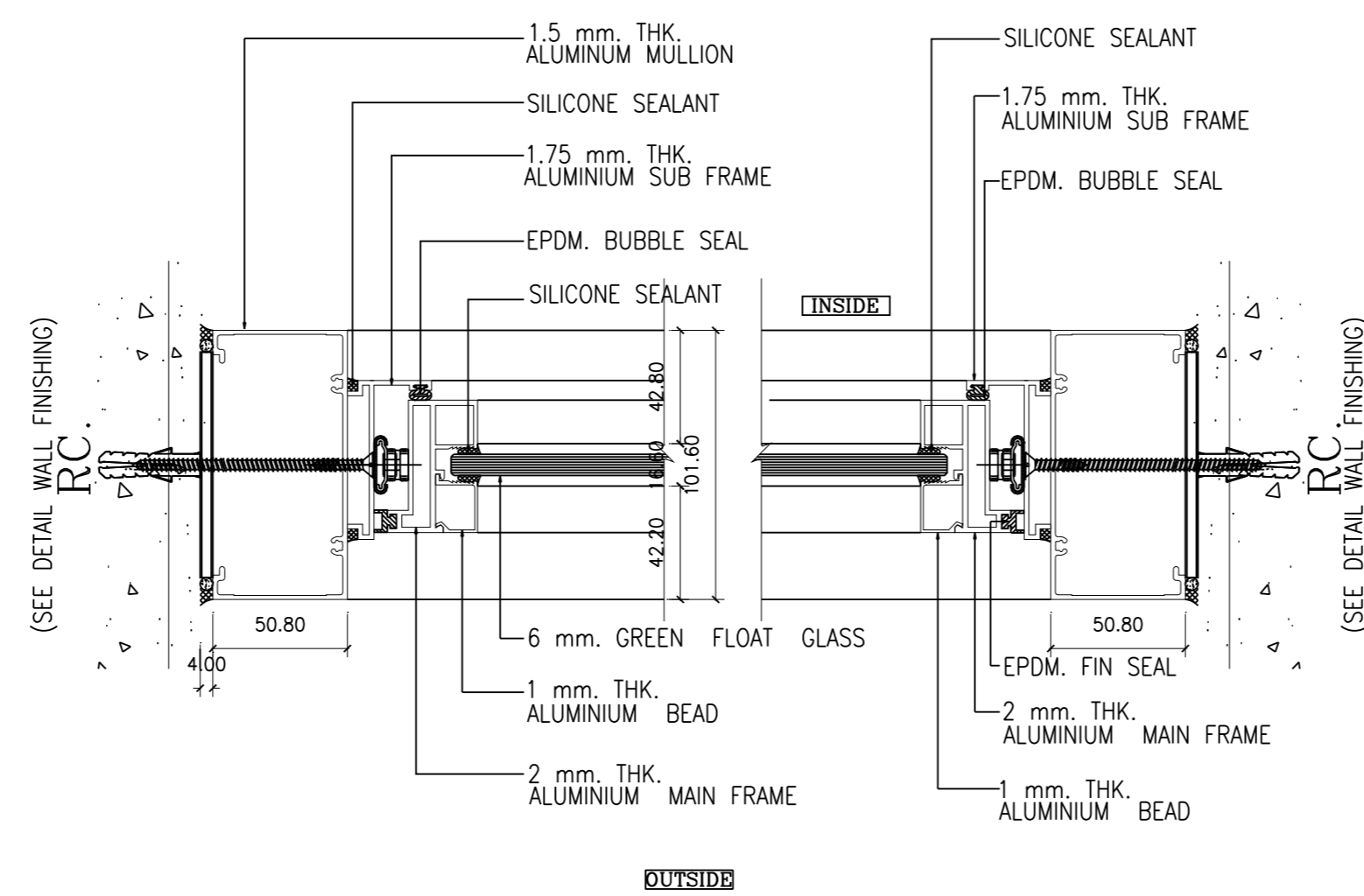


แบบขยายรูปตัดหน้าต่างบานเลื่อน

มาตรฐาน Not to Scale

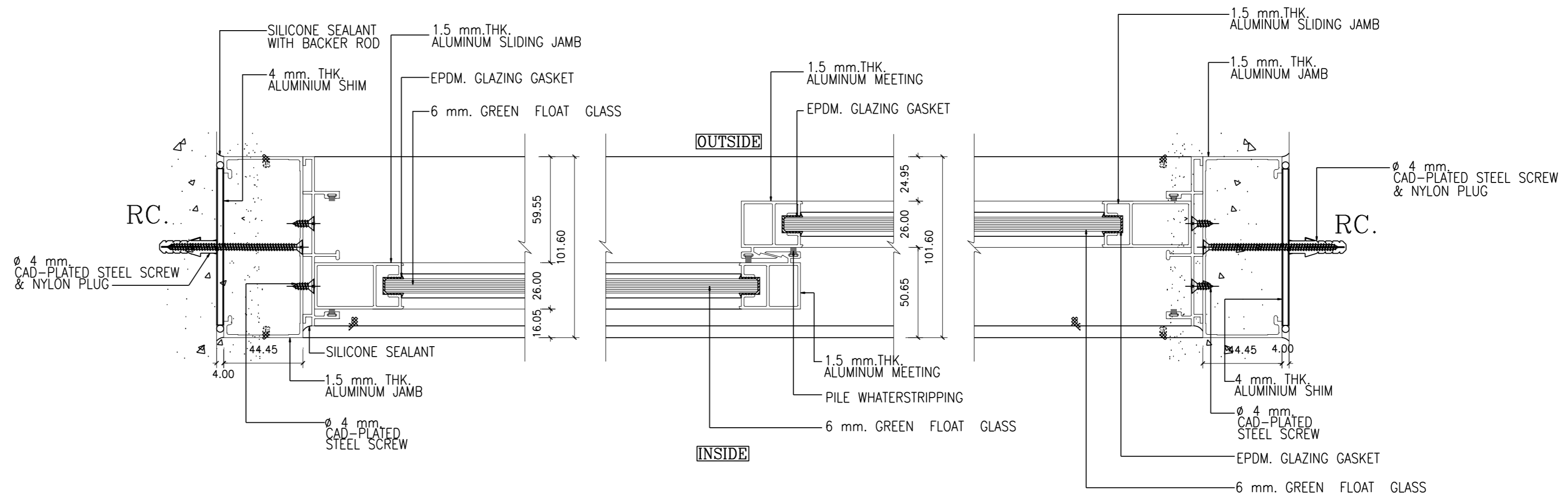


แบบขยายแปลนหน้าต่างบานกระทุ้ง

มาตรฐาน Not to Scale

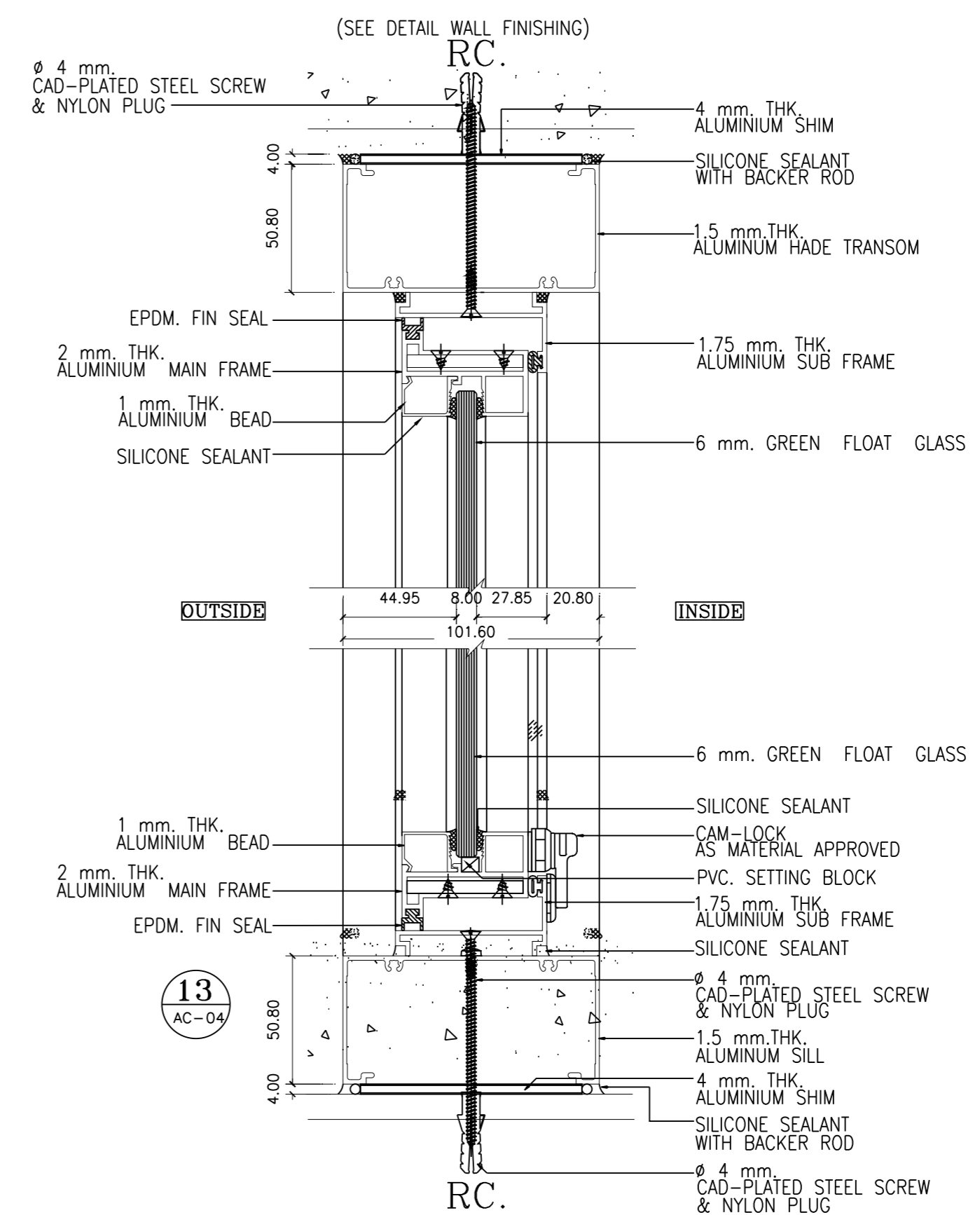
หมายเหตุ (แบบขยายมาตรฐานโดยรวม)

- 1.) ระบบขยาย ระบุเป็นมิติเมตร
- 2.) ให้ส่ง SHOP DRAWING และ SECTION ตัวอย่างเสนออนุมัติก่อนใช้งาน
- 3.) SECTION ของอลูมิเนียมใช้หนา ตามระบุในรายการประกอบสถาปัตยกรรม
- 4.) อลูมิเนียมทั้งหมดใช้สี NA กระดาษตามระบุในแบบ
- 5.) น็อต และ วัสดุยึดอลูมิเนียม ใช้ชนิดปลอดสนิม



แบบขยายหน้าต่างบานเลื่อน

มาตรฐาน Not to Scale



แบบขยายรูปตัดหน้าต่างบานกระทุ้ง

มาตรฐาน Not to Scale

OWNER : ราชการเพื่อการศึกษา และสหกรณ์การเกษตร

DESIGNER :

บริษัท มาสเตอร์บาย จำกัด
193/20 ถนนพิษณุโลก แขวง สวนจิตรลดา เขต คูสิต ถนน 10300
Tel. 02-282-3455 Fax : 02-281-6837

สถาปนิก
บุบผา สมิตินันท์ ว.ศ.น. 499
ศรเพชร หิรัญศักดิ์ ว.ศ.น. 2775
ศรชัย กุญชรินทร์ ว.ศ.น. 8777

วิศวกรโครงสร้าง
ศรเพชร สังขะว ว.ศ.น. 4907

วิศวกรสุขาภิบาล

วิศวกรไฟฟ้า
บุบผา สมิตินันท์ ว.ศ.น. 2679

ภูมิสถาปนิก
ภาวิณี อารักษ์ สมิตินันท์ ว.ศ.น. 4446

มัณฑนากร
เนงกวีกร ไชโรภิตศิริ

เขียนแบบ
ธนาภา ชัยศรีดำรงเดช

CHECKED DATE :
APPROVED

โครงการ
แบบอาคารมาตรฐานสำนักงานสาขา
อาคาร ค.ศ.ล. สูง 3 ชั้น

สถานที่ตั้ง

แบบแสดง
แบบมาตรฐาน " Type - C "
แบบขยายมาตรฐาน
หน้าต่าง

SCALE : Not to Scale
DATE : 10 กุมภาพันธ์ 2549

CHECKED :
JOB NO : 2005-03 A6-04

FILE NAME : 2005-D0304
DRAWING NO :

ALL RIGHT RESERVED :
ผลงานออกแบบเป็นกรรมสิทธิ์ของบริษัทผู้ออกแบบ แบบที่
หมดหรือส่วนใดๆของแบบ ไม่อนุญาตให้ไปใช้ในโครงการ
อื่นหรือเพื่อประโยชน์โดยมิได้รับอนุญาตจากบริษัทผู้ออกแบบ

REVISIONS :
DATE :

