

อาคารเพื่อการศึกษาและสหกรณ์การเกษตร

กองบริหารอาคารสำนักงาน

แบบ  
ก่อสร้างอาคาร 3 ชั้น  
สาขามาตรฐาน 3 ชั้น  
(บันไดข้าย)

สถาปนิก  
นายวิชัย เจริญวรวัฒน์ สรณ๒๕  
นายวิชัย เจริญธีรบูรณ์ สรณ๒๕  
นายศรีวัฒน์ พรหมสุวรรณ สรณ๒๕๓๓

มีนาคม  
นายวิชัย ชูณะพันธ์ สรณ๒๕  
นางอารีย์ ฤกษ์พรต ศษบ

วิศวกรโยธา  
นายสิงห์ ทุทรานนท์ สรณ๒๕๖๖  
นายนิพนธ์ ทอดมา สรณ๒๕๖๖

วิศวกรไฟฟ้า  
นายชัยวัฒน์ ชื่อดวง ๒๕๖๖  
นายนิพนธ์ พลกล้า ๒๕๖๖  
นายเสวีศรี น้อยชัย ๒๕๖๖

สุขาภิบาล  
นายอรรถวิวัฒน์ ชูณะประภกรม  
นายวิชัย ชีววาสนา

เขียนแบบ

ตรวจแบบ อนุมัติแบบ

แก้ไขแบบ ครั้งที่ ๒

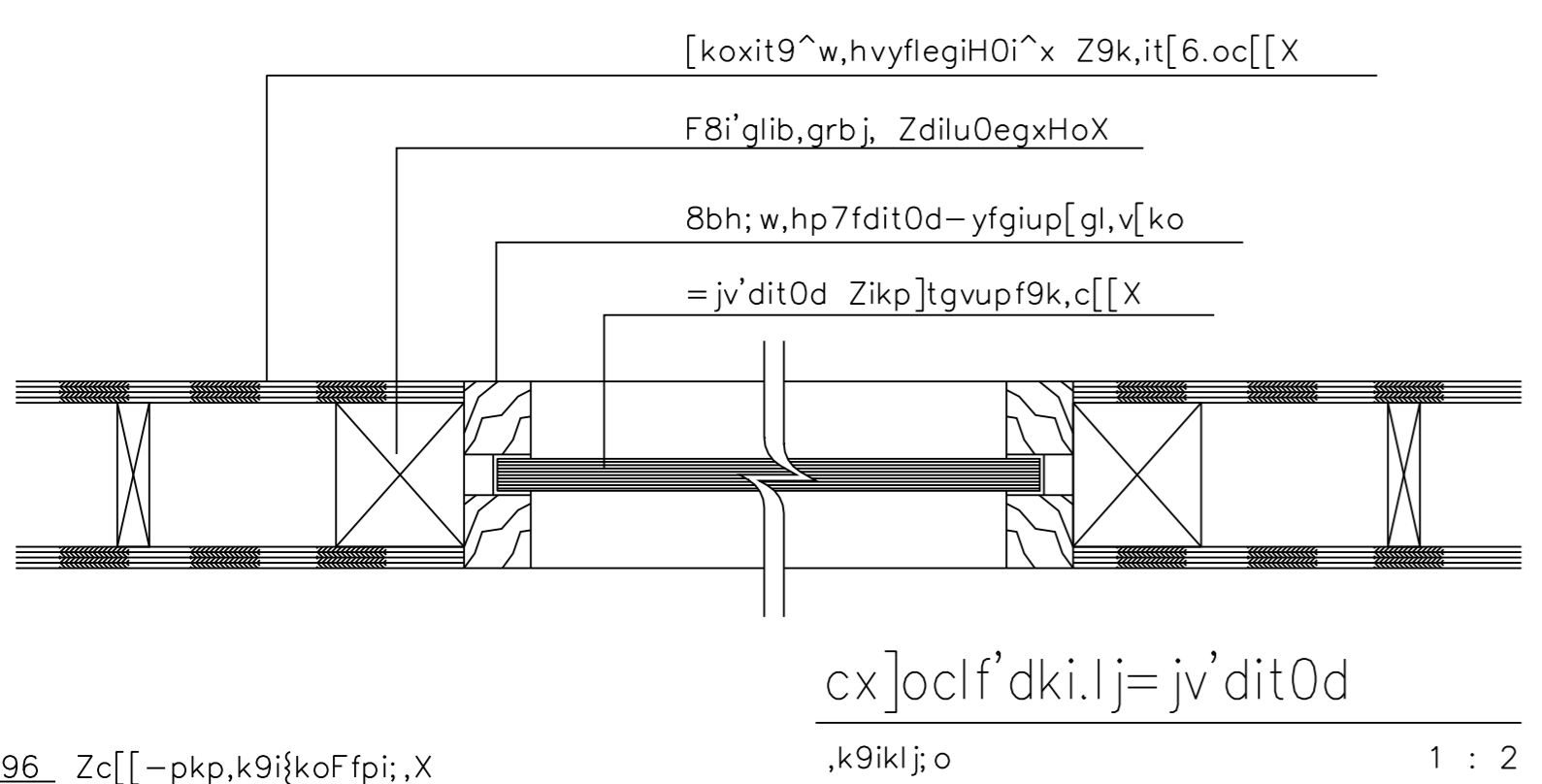
วันที่ พฤษภาคม ๒๕๖๕

แบบแสดง

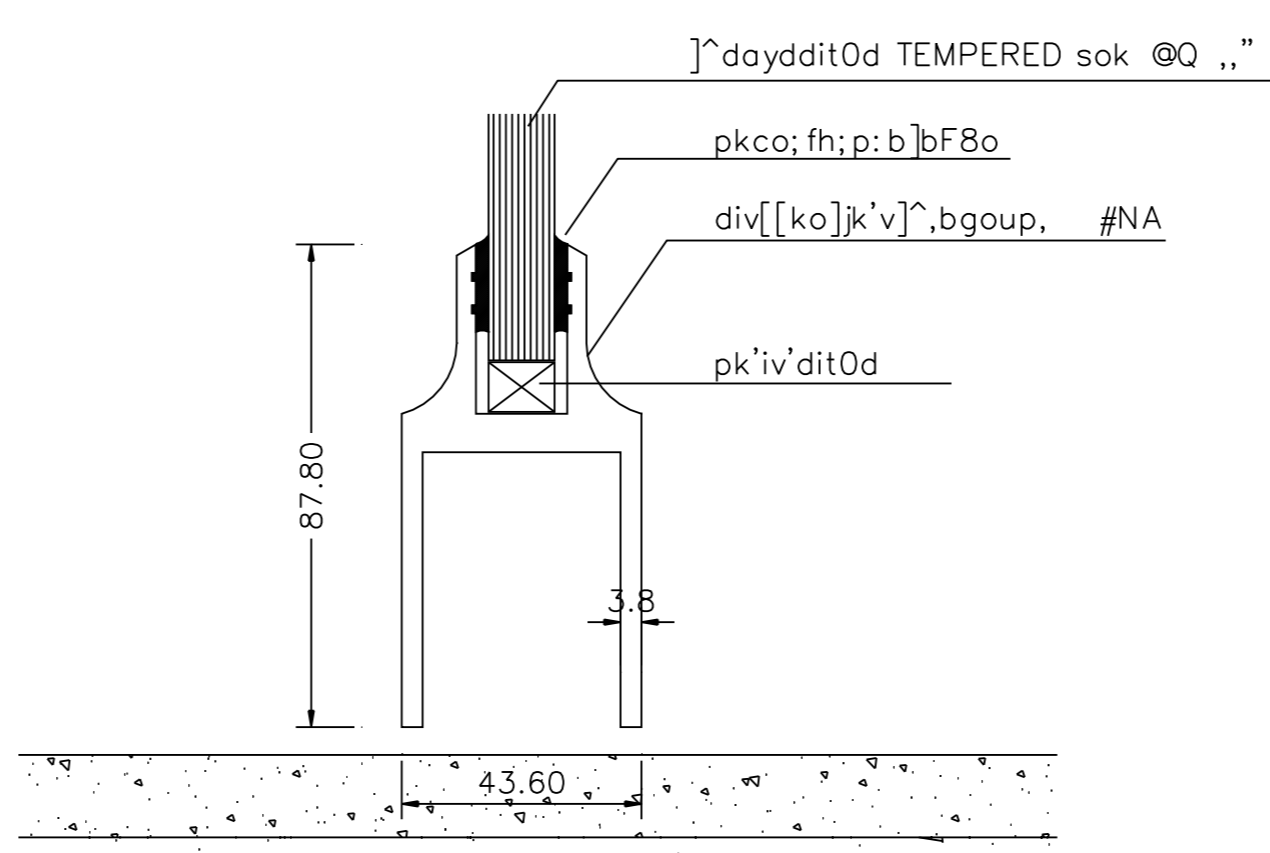
c[[-pkp,k9i{ko  
xit9^ 3 sohkgjk'  
-pkpshv'ohē @

FILES NO. sum d/มาตรฐานชั้น A-13

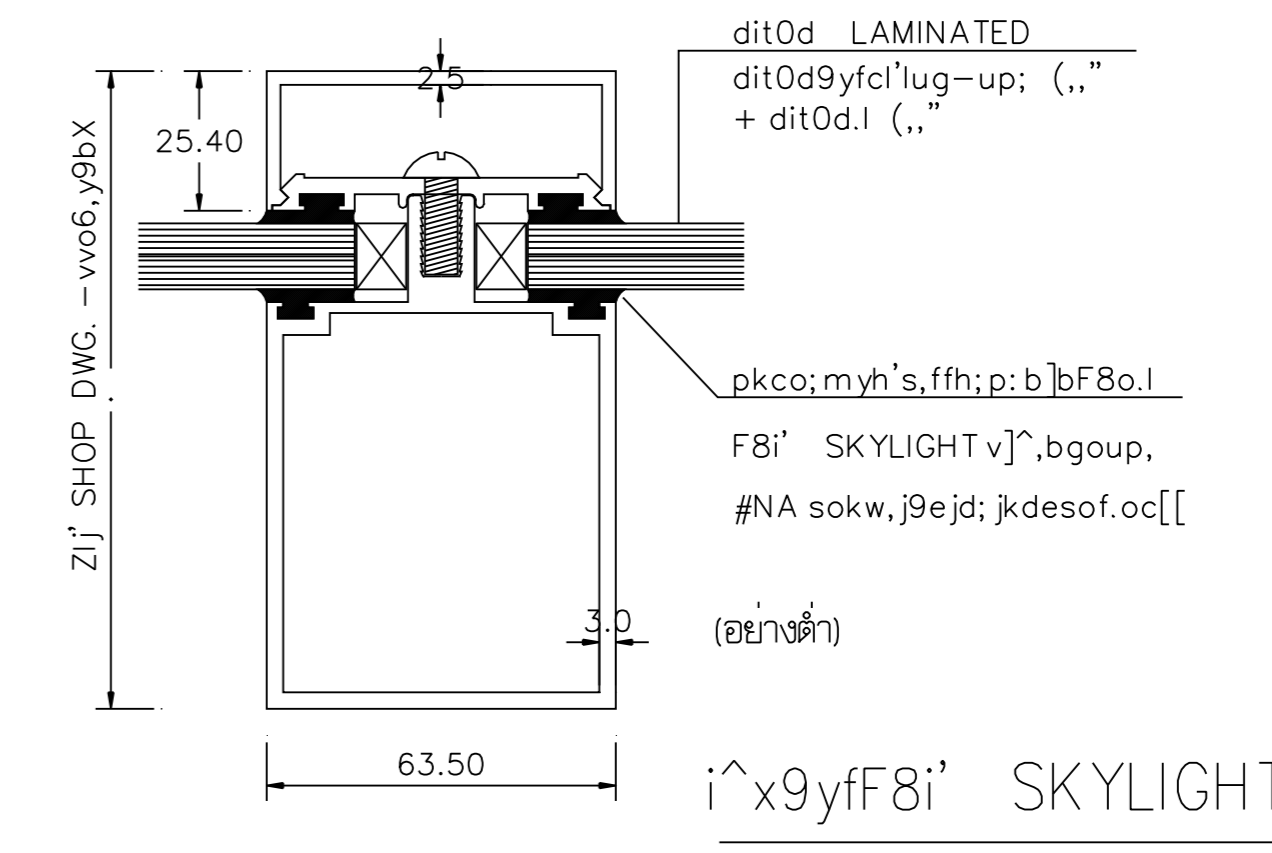
เลขที่แบบ ๔๒



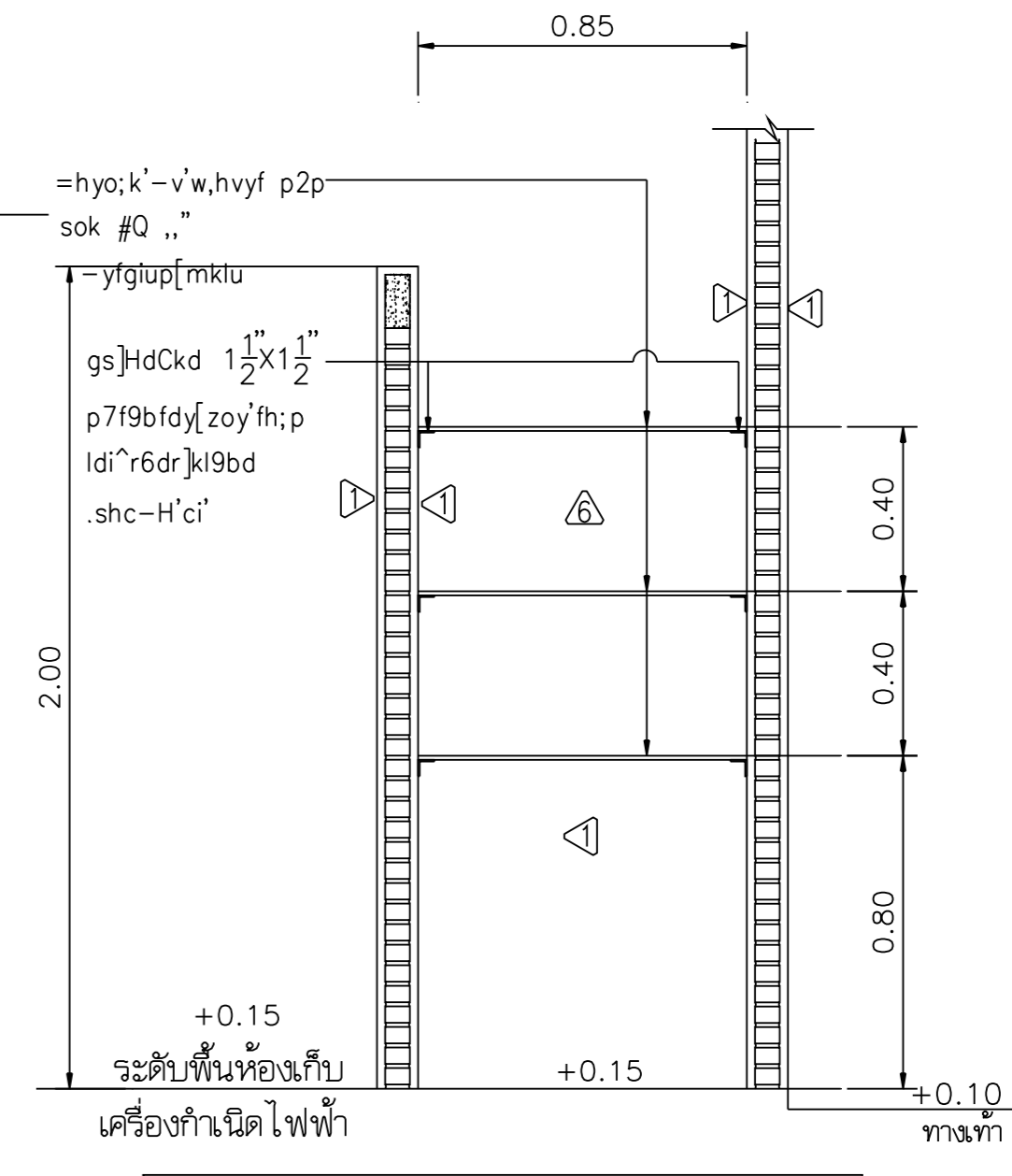
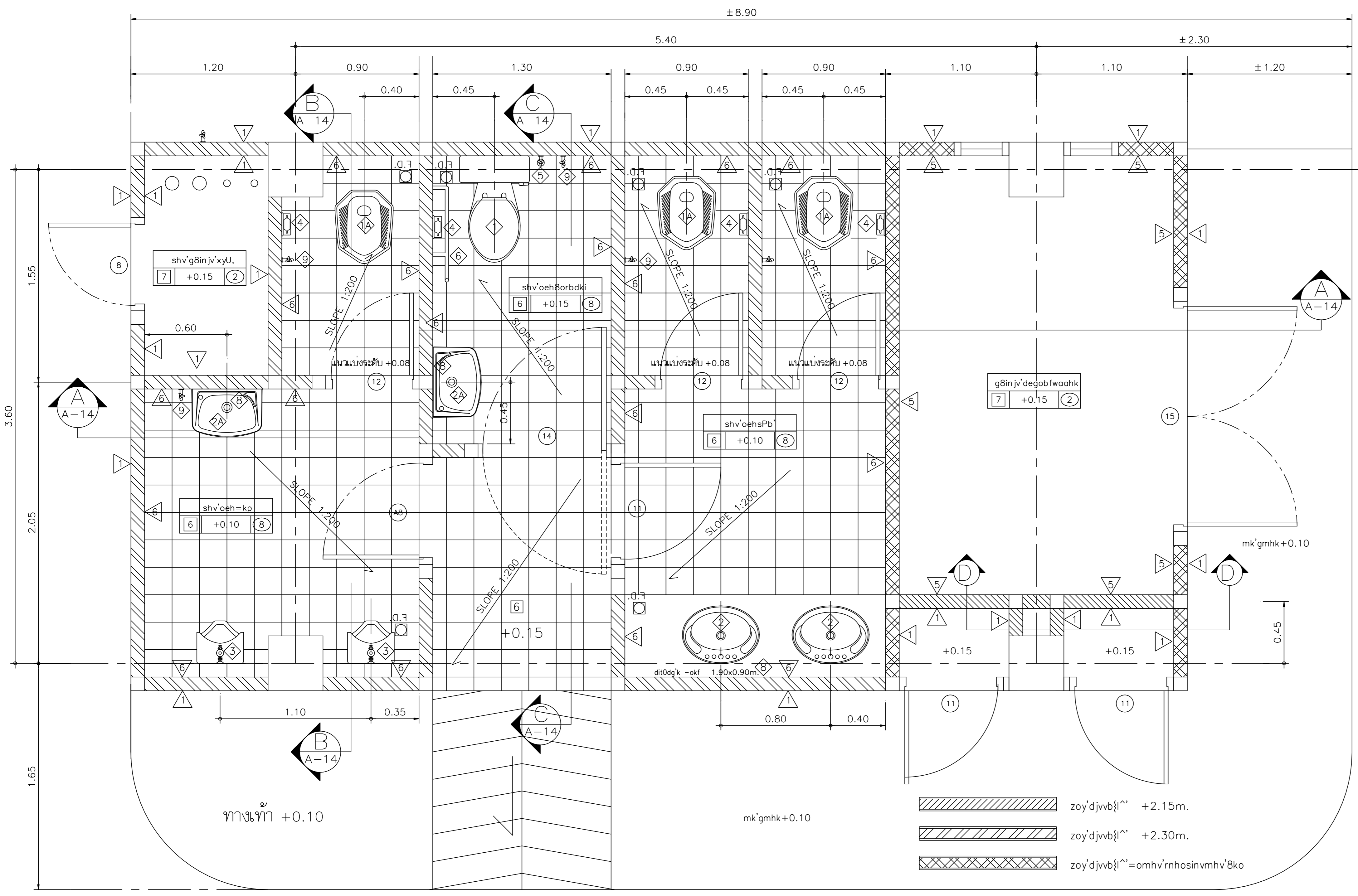
1. itptc[[-pkp it[6gxHo,b]]bg,9i
2. .shlj' SHOP DRAWING c]t SECTION9y;vpjk' glov-vvo6,y9bdjvo.=h'ko0ib'
3. SECTION -v'v'^,bgoup,=hsok 9k,it[6.oikpdixitdv[cl[15kxy9pdii, Zs,;fmju \* sy;-hv \*\*X
4. v]'^,bgoup,m&'s,f.=hluNA, dit0d9k,it[6.oc[[
5. oUv9 c]t ;yif6p7fv]'^,bgoup, .h=obfx]vflob, Z4kpovd.=h=obf STAINLESS 4kp.o.=h=obf HOT DIPPED GALVANIED)



i^x9yfxit9^dit0d (TEMPERED GLASS)  
.k9iklj;o 1 : 2



i^x9yF8i' SKYLIGHT  
.k9iklj;o 1 : 2



i^x9yf D-D  
.k9iklj;o 1 : 25

cx]o-pkpshv'ohē @  
.k9iklj;o 1 : 25

- zoy'djvbj|^ +2.15m.
- zoy'djvbj|^ +2.30m.
- zoy'djvbj|^ =omhv'rnhosinvhv'8ko

