

ธนาคารเพื่อการค้าและอุตสาหกรรมแห่งประเทศไทย

กองบริหารอาคารสำนักงาน

แบบก่อสร้างอาคาร ส่นง.

สาขา  
มาตรฐาน

สถาปนิก  
นายวิบูลย์ เจริญราษฎร์ สด.๗๒๘  
นายวิเศษ เจริญราษฎร์ สด.๗๖๘  
นายศิริวัฒน์ พรหมสุวรรณ สด.๓๕๔๓๖

วิศวกร  
นายสิทธิชัย อุยะพันธ์ สด.๖๖๖  
นางอารีย์ ฤกษ์พรหม ค.๖๖

วิศวกรโยธา  
นายสิริวัฒน์ ขุฑานนท์ สด. 6270  
นายนิพนธ์ ขอบงา สด. 4933

วิศวกรไฟฟ้า  
นายสิริวัฒน์ ชัยตรง ภพ. 5414  
นายนิพนธ์ พลกล้า ภพ. 4998  
นายสิริวัฒน์ น้อยวิลัย ภพ. 14080

สถาปนิก  
นายวิวัฒน์ อดิสรประภรณ์  
นายสิทธิชัย ชีวาลักษณ์

เขียนแบบ

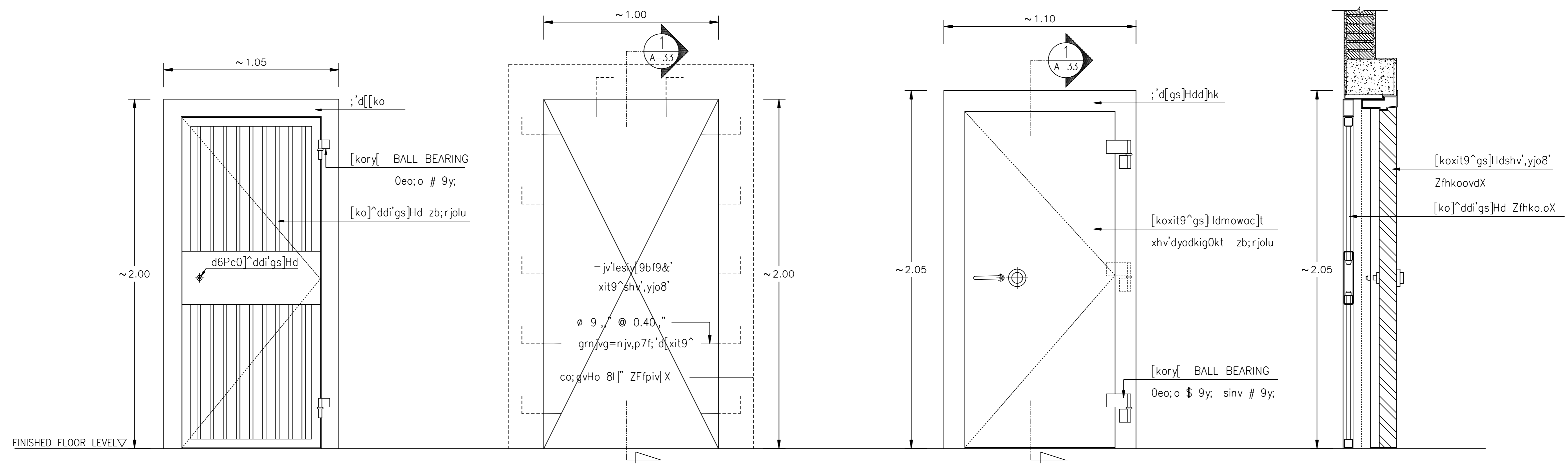
ตรวจแบบ อนุมัติแบบ

แก้ไขแบบ ครั้งที่ 2

วันที่ พฤษภาคม 2545

แบบแสดง  
c[-pkpit9^shv',yjo8'  
,k9ikl;:o 1 : 20

FILES NO. sum d\มาตรฐาน๑๓  
แผ่นที่ A-33  
เลขที่แบบ รวม 42

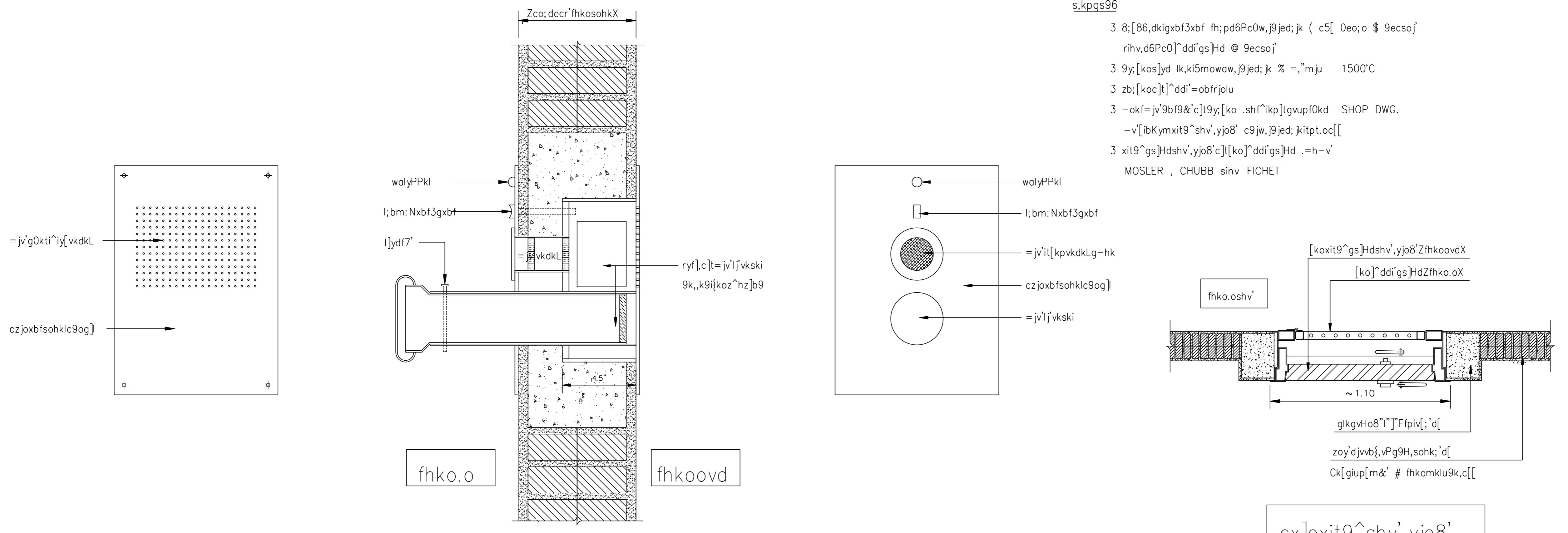


i^xfhkosohkxit9^ddi'gs]Hd  
,k9ikl;:o 1 : 20

c[-pkp=jv'xit9^shv',yjo8'  
,k9ikl;:o 1 : 20

i^xfhkosohkxit9^shv',yjo8'  
,k9ikl;:o 1 : 20

c[-pkpi^x9yf  
,k9ikl;:o 1 : 20



i^xfhkoovd  
,k9ikl;:o 1 : 5

i^x9yf=jv'it[kpvkdL3l]v'ski  
,k9ikl;:o 1 : 5

i^xfhko.o  
,k9ikl;:o 1 : 5

cx]oxit9^shv',yjo8'  
,k9ikl;:o 1 : 20

s,kpgs96  
dilugxHoi6jomju cpd=jv'it[kpvkdLc]t=jv'l]v'ski .shl]ikp]tgvupfrihv,c[  
-vvo6,y9b0kd g0hk-v'F8'dki c]tsinvzh^vvd[[ djvo9bf9&'0ib'

s,kpgs96  
3 8;[86,dkigxbf3xbf fh;pd6Pc0w,j9jed;jk ( c5[ Oeo;o \$ 9ecsoj'  
rihv,d6Pc0]^ddi'gs]Hd @ 9ecsoj'  
3 9y;[kos]yd lk,ki5mowaw,j9jed;jk % =,"mju 1500°C  
3 zb;[koc]t]^ddi'=obfrjolu  
3 -okf=jv'9bf9&'c]t9y;[ko .shf^ikp]tgvupf0kd SHOP DWG.  
-v[ibKymxit9^shv',yjo8' c9jw,j9jed;jk]tpt.oc[[  
3 xit9^gs]Hdshv',yjo8'c]t[ko]^ddi'gs]Hd .=h-v'  
MOSLER , CHUBB sinv FICHET

