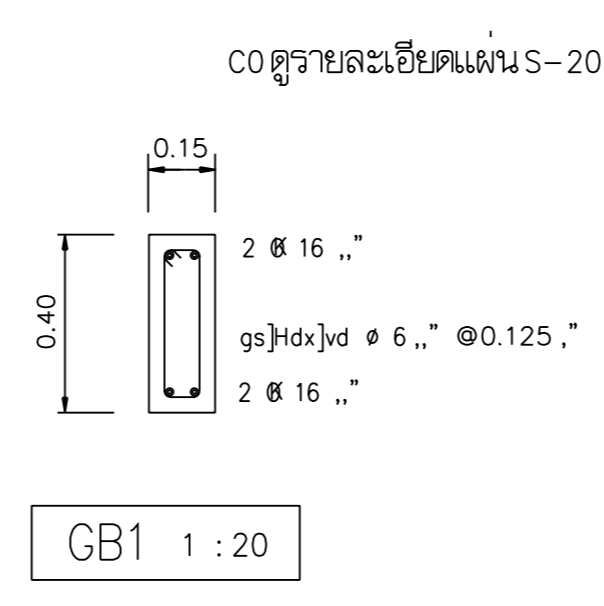
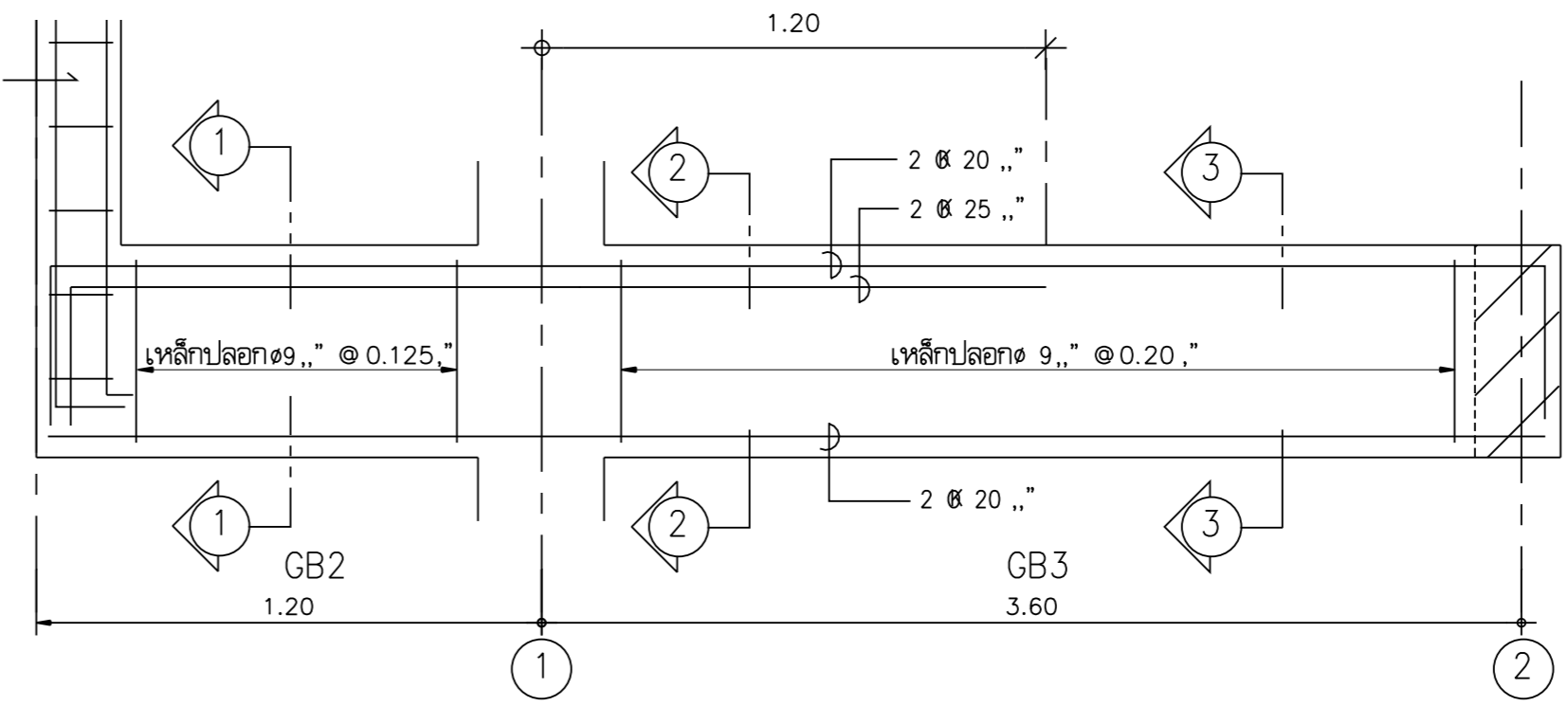


- s,kpgs96
1. + = gksp6fglvtif{sj}8ko
 2. itf{9k'q mujshgxHoitf{mu}f8i'link'
 3. (GS) = rnh05oo 8"Y" 4kp.o
 - Zf'c[[-pkp.occzjoc[[-pkpivp9j5oo glib,gs}Hd5ooX
 4. // = itf{sj}8ko9jed; jkrnh05oo 0.50."

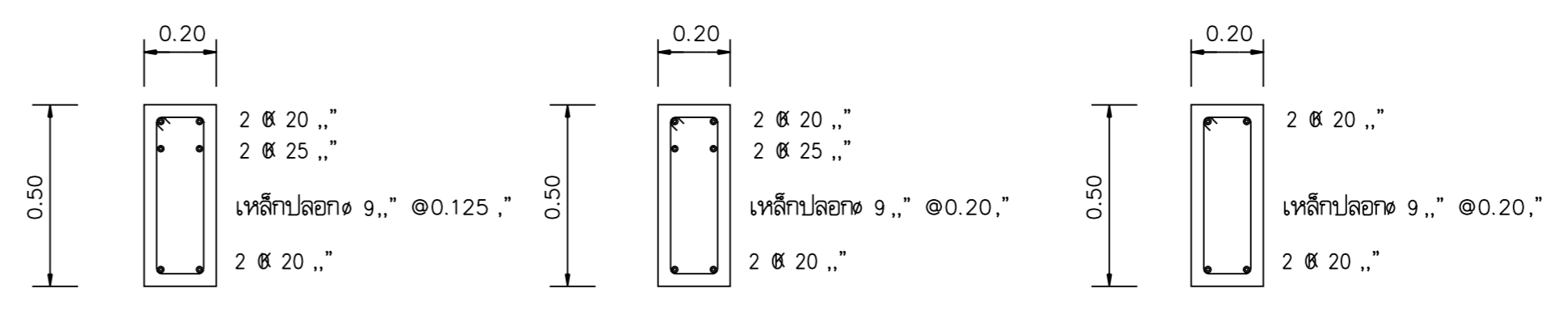
แปลนคานและพื้นชั้นล่าง
มาตราส่วน 1 : 100



GB1 1 : 20



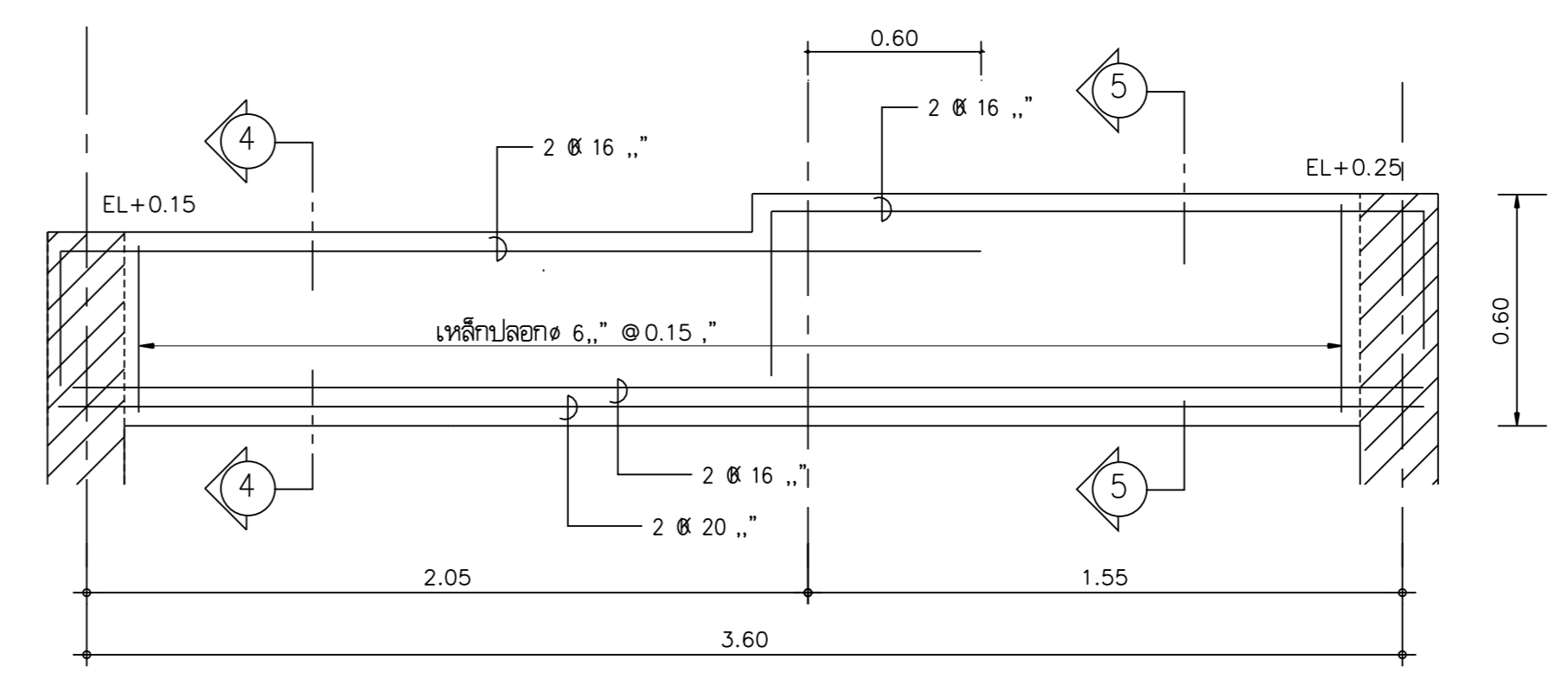
GB2 GB3 1 : 20



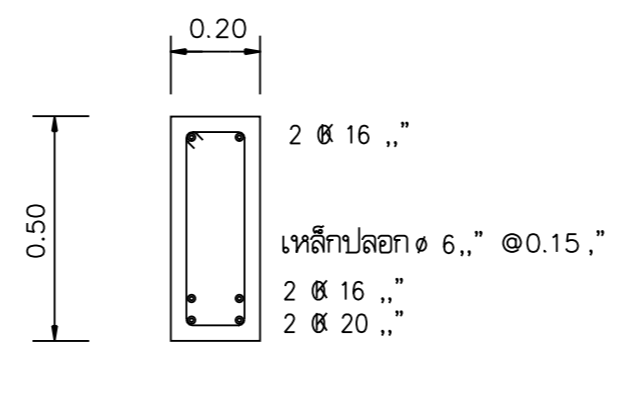
รูปตัด 1-1

รูปตัด 2-2

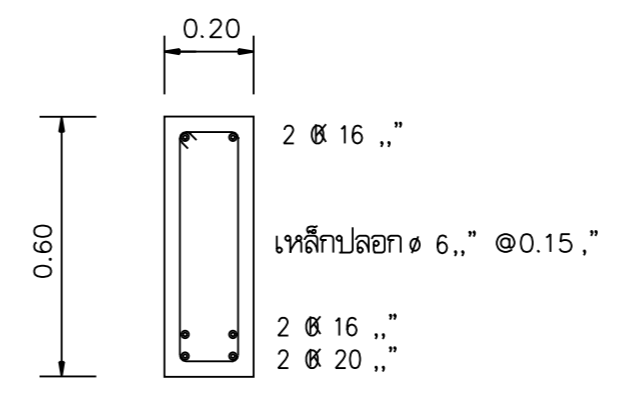
รูปตัด 3-3



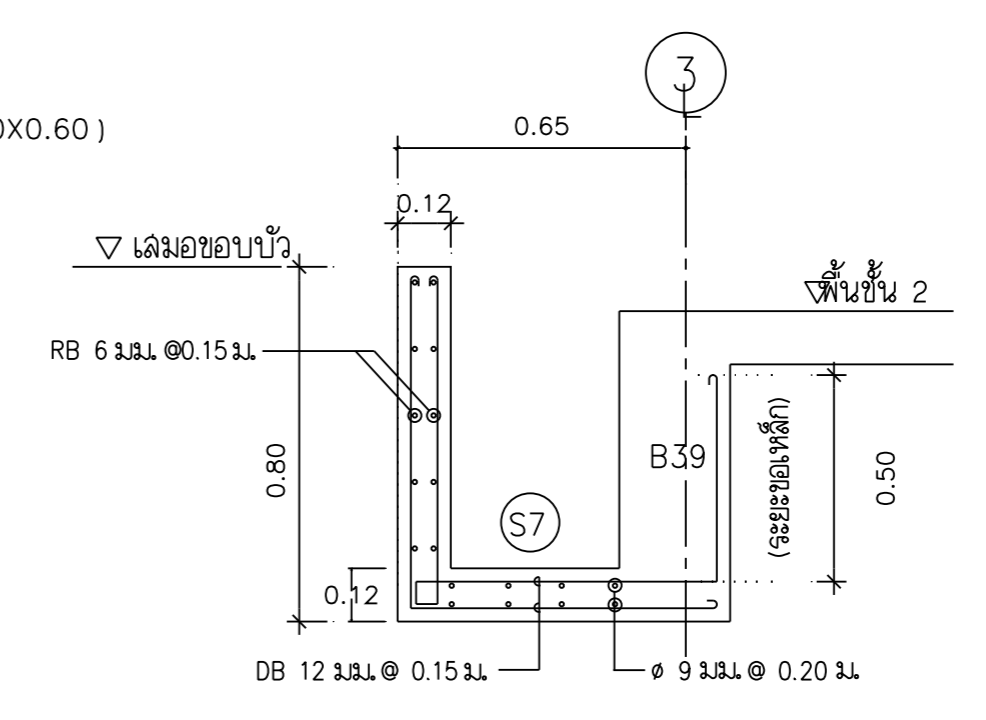
GB4 1 : 20
(ขนาด 0.20X0.50 , 0.20X0.60)



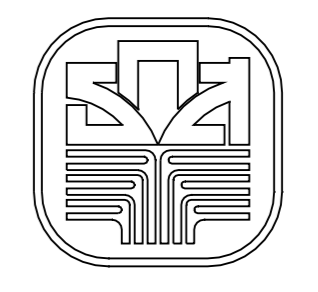
รูปตัด 4-4



รูปตัด 5-5



รูปตัดกระเบื้องปลุกดินไม้บริเวณโถงพักคอย LINE 3



คณะสถาปัตยกรรมศาสตร์และการผังเมือง
มหาวิทยาลัยศิลปากร

กองขงบริหารอาคารสำนักขง

แบบ
ก่อสร้างอาคาร สขง

สาขา
มาตรฐาน 3 ชั้น

สถาปนิก

นายวิบูลย์ เจริญกรรม สขง 10228
นายศรัณย์ ทนทรสุวรรณ สขง 35430
นายวิษณุ เจริญกรรม สขง 1762

วิศวกรการ

นายสิทธิชัย อุชนะพันธ์ สขง 6022
นางอารีย์ กุญชรพรต

วิศวกรโยธา

นายสัมพันธ์ ขุฑานนท์ สขง 6270
นายนิพนธ์ ทองภ สขง 4933

วิศวกรไฟฟ้า

นายวิวัฒน์ ชัยตอง ภพ 5414
นายณภัทล พลล้า ภพ 4998
นายเสฐียร น้อยวิไล ภพ 14080

สถาปนิก

นายอรุณโรจน์ อุฒนประภคม
นายคณิศร ชัยวาลย์

เขียนแบบ

นายสุวัฒน์ สุทธิรักษ์

ตรวจแบบ อนุมัติแบบ

แก้ไขแบบ

ครั้งที่ 2

วันที่ พฤษภาคม 2545

แบบแสดง

แปลนคานและพื้นชั้นล่าง

แบบขยายคาน GB2 GB3

GB4

รูปตัดกระเบื้องปลุกดินไม้

FILES NO. sum d\มาตรฐานชั้น 5-03
วันที่ 5-03
เลขที่แบบ รวม 22

