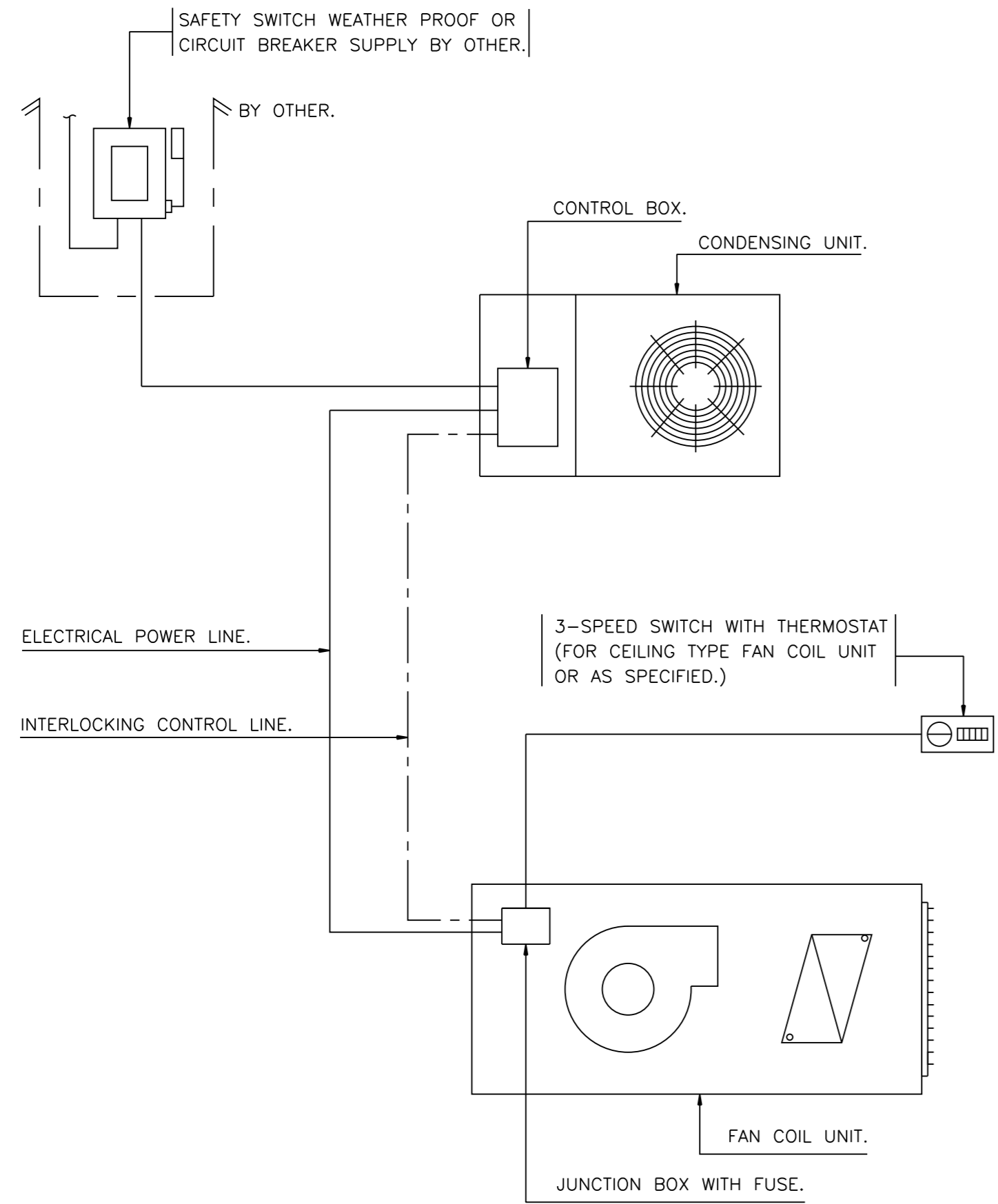
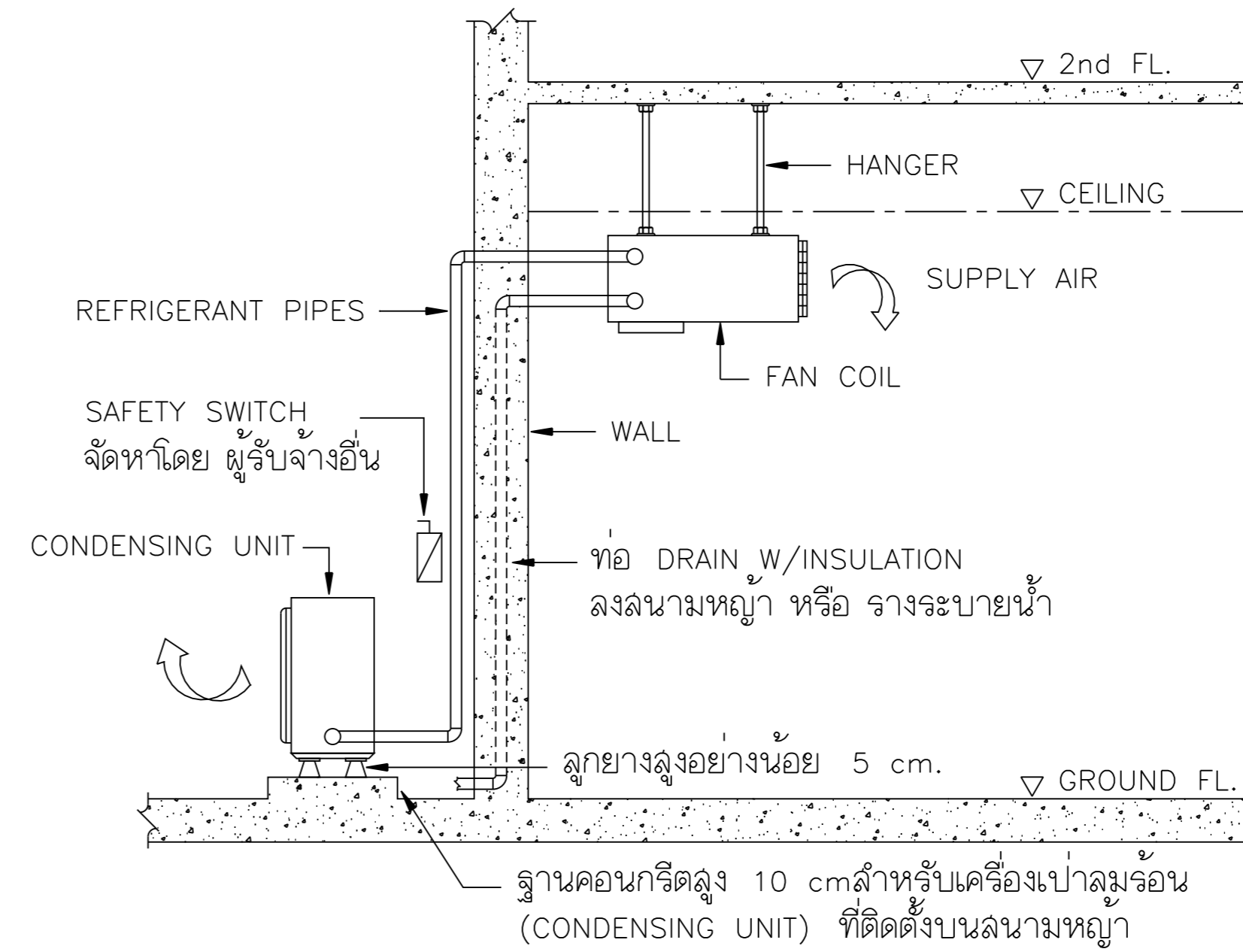


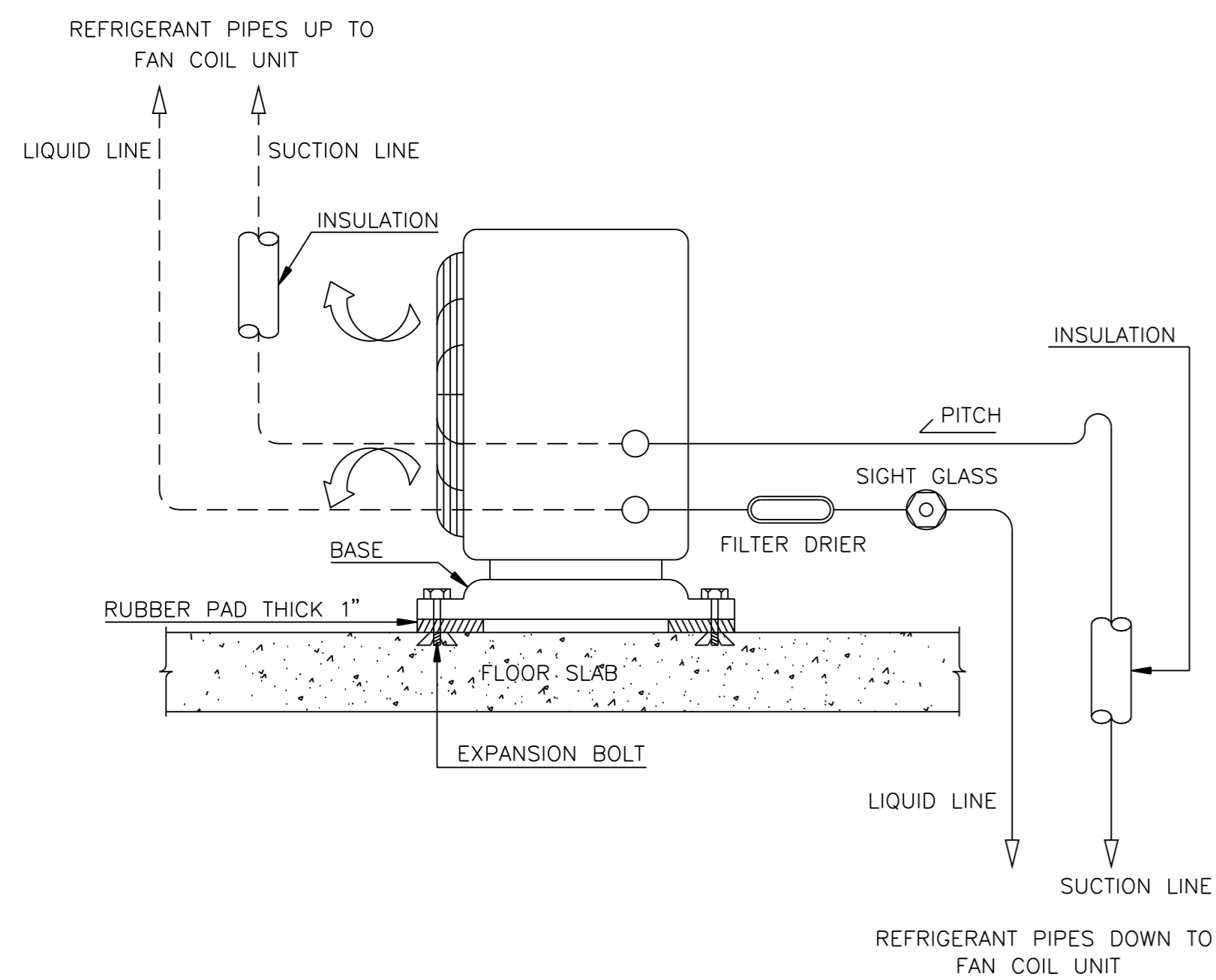
ELECTRICAL DIAGRAM FOR SMALL SPLIT TYPE AIR CONDITIONING.



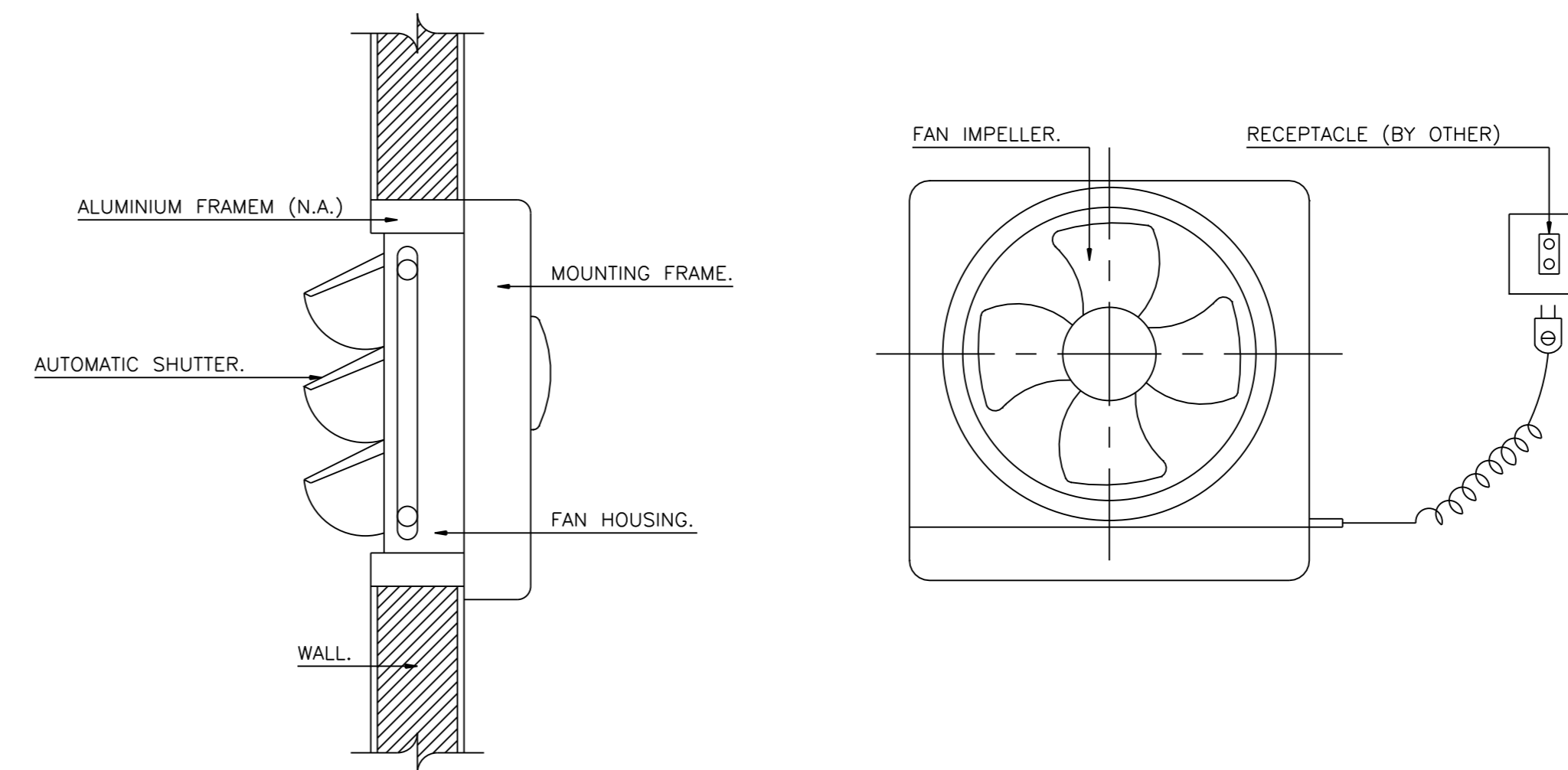
TYPICAL FAN COIL INSTALLATION.



CONDENSING UNIT (HORIZONTAL DISCHARGE)



PROPELLER FAN.



REVISIONS	DATE
NOTE	
<ul style="list-style-type: none"> • ALL DIMENSIONS ARE IN METER UNLESS OTHERWISE INDICATED • NO DIMENSION SHALL BE SCALED • ALL DRAWINGS ARE THE PROPERTY OF THE AREA CO.,LTD. AND CAN NOT BE USED REPRODUCED OR DUPLICATED WITHOUT PERMISSION 	
OWNER	
ธนาคารเพื่อการเกษตร และสหกรณ์การเกษตร	
DESIGNER	
111/1 Ladprao23 Ladprao Chatuchak Bangkok 10900 Tel. (662) 5139533-5 Fax. (662) 5139536	
สถาปนิก	
อลงกรณ์ ตรีธาตุ	สน.1013ก
วันชัย บุญวิเชียร	สน.1547ก
พรชัย กิติวรรณประลาภ	สน.2492ก
วิบูลย์ เจริญวราวุฒิ	สน.102ล
ASSISTANT ARCHITECT	
เกษียร งามแลน	
วิศวกรเครื่องจักร	
มานะ จรุงพงษ์ศักดิ์	สน.4023
อลงกรณ์ ตรีธาตุ	สน.3303
คณีย์ สว่างฉม	สน.4358
วิศวกรสถาปัตยกรรม	
สุภัทรา วานิชย์กุล	สพ.1748
ศิริชัย จันทร์สุภา	ปว.ค.
วิศวกรไฟฟ้า	
บรรจง เจริญกิจพิบูลผล	วพ.162
ชัยวัฒน์ ชี้อรรถ	ภพ.5414
วิศวกรเครื่องกล	
ณัฐ นิติน	สน.1483
มีถิ่นฐานการ	
พิรลุด สุวรรณเกษมวิทย์	สน.4250ก
สิทธิชัย อุ่นยะพันธ์	สน.บ.(ภายใน)
DRAWN	DATE
CHECKED	
APPROVED	
โครงการ	
อาคารสำนักงานสาขา	
ที่ตั้ง	
สาขาขลุง จ.จันทบุรี	
แบบแปลน	
แบบมาตรฐานทั่วไป	
FILE NO	DRAWING NO
DATE	AC3-05
10/01/2543	
SUB TOTAL	GRAND TOTAL

