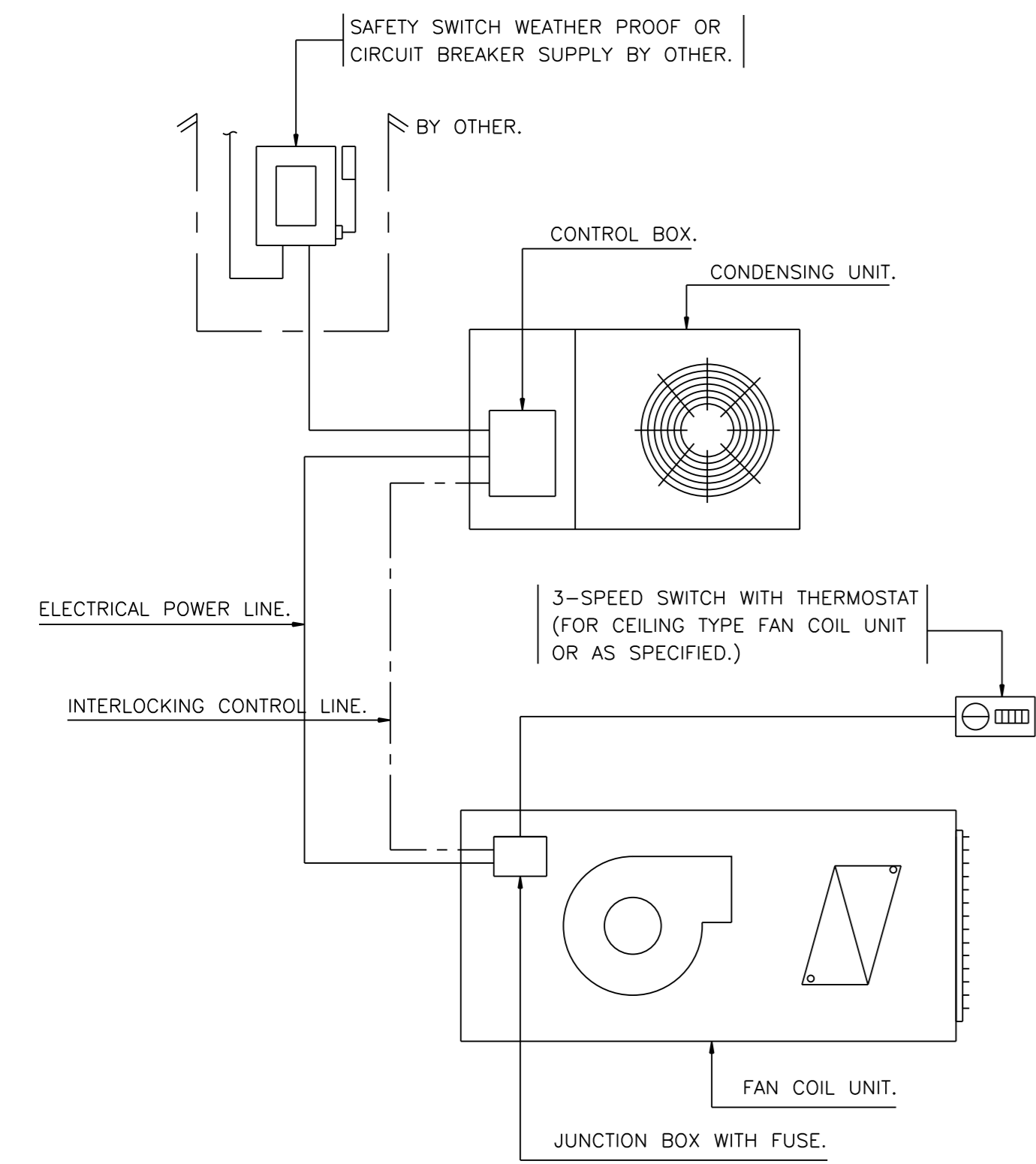
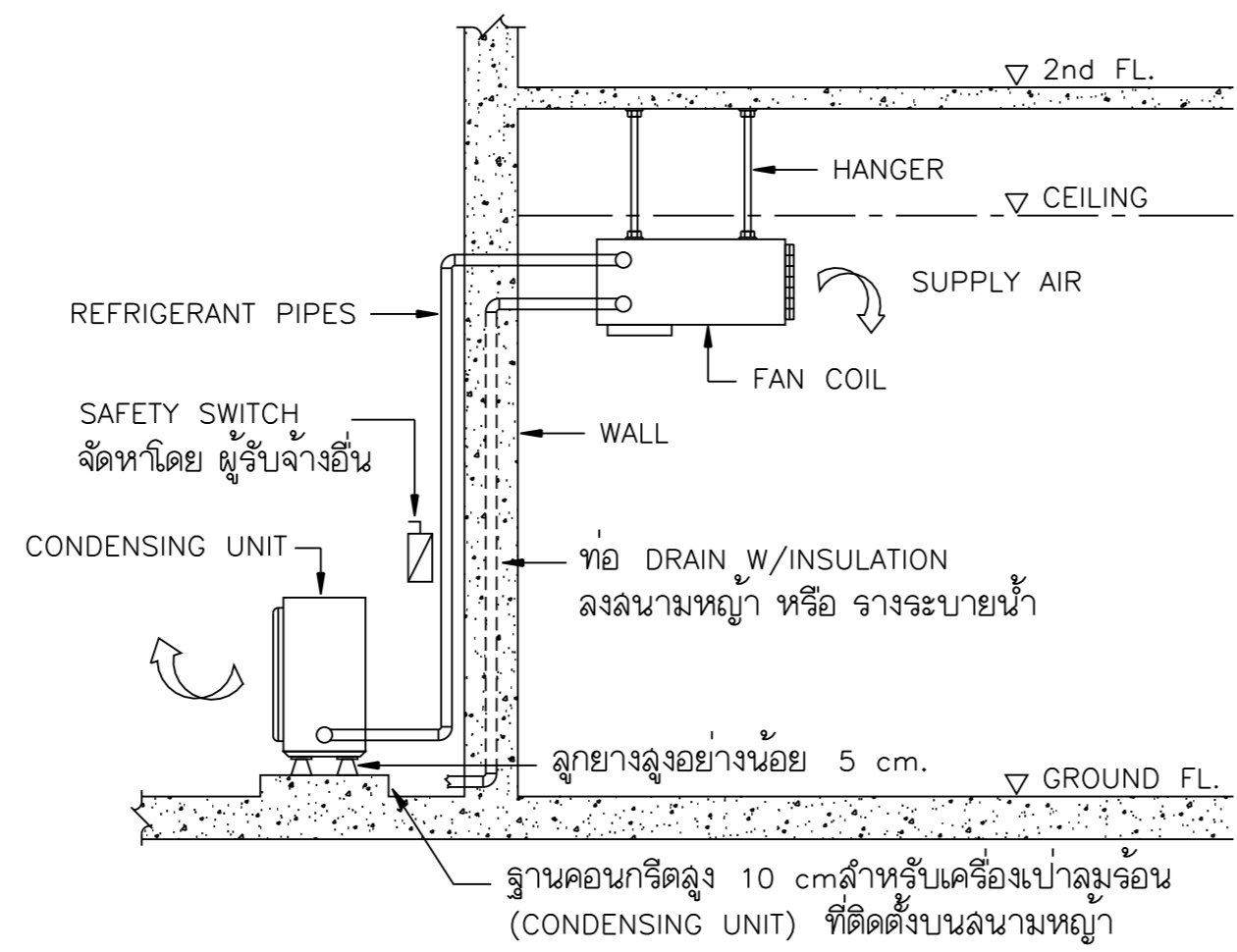


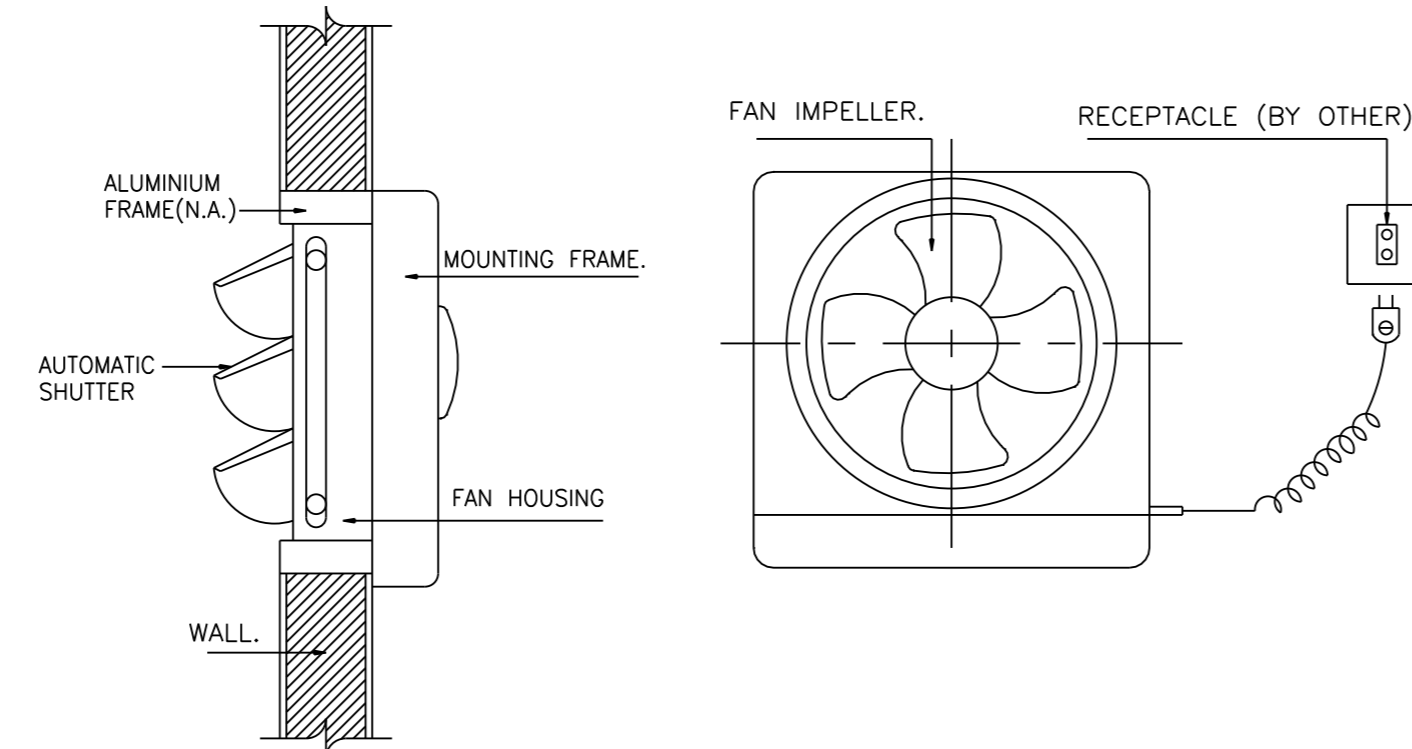
ELECTRICAL DIAGRAM FOR SMALL SPLIT TYPE AIR CONDITIONING.



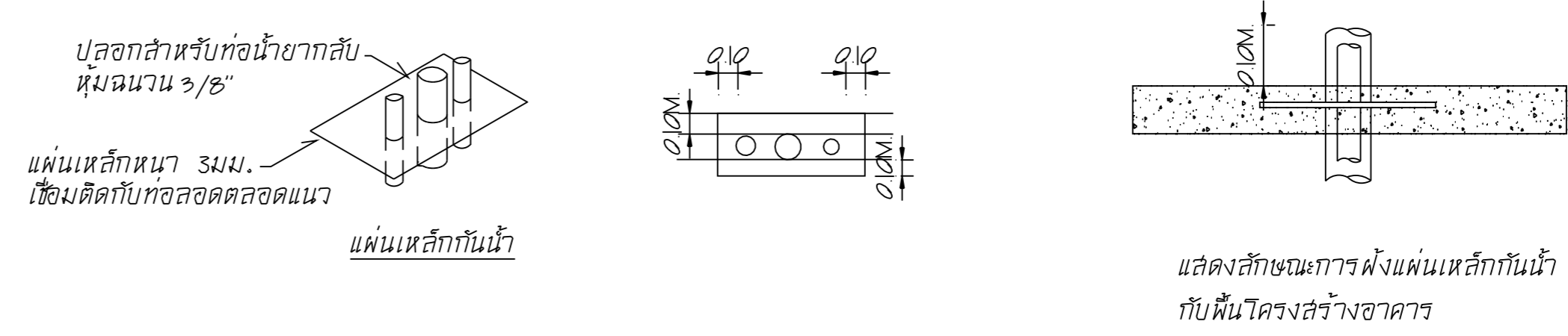
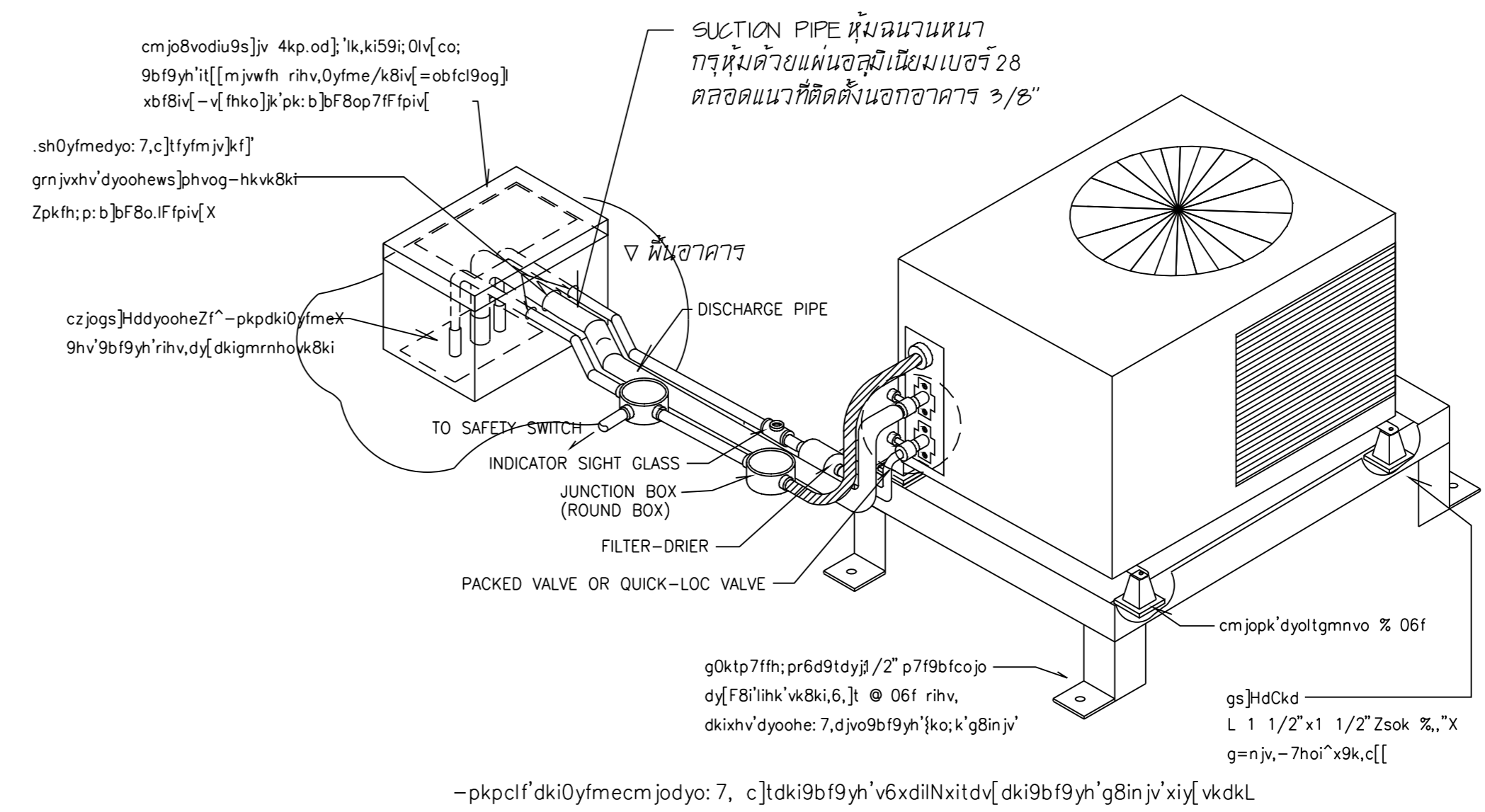
TYPICAL FAN COIL INSTALLATION.



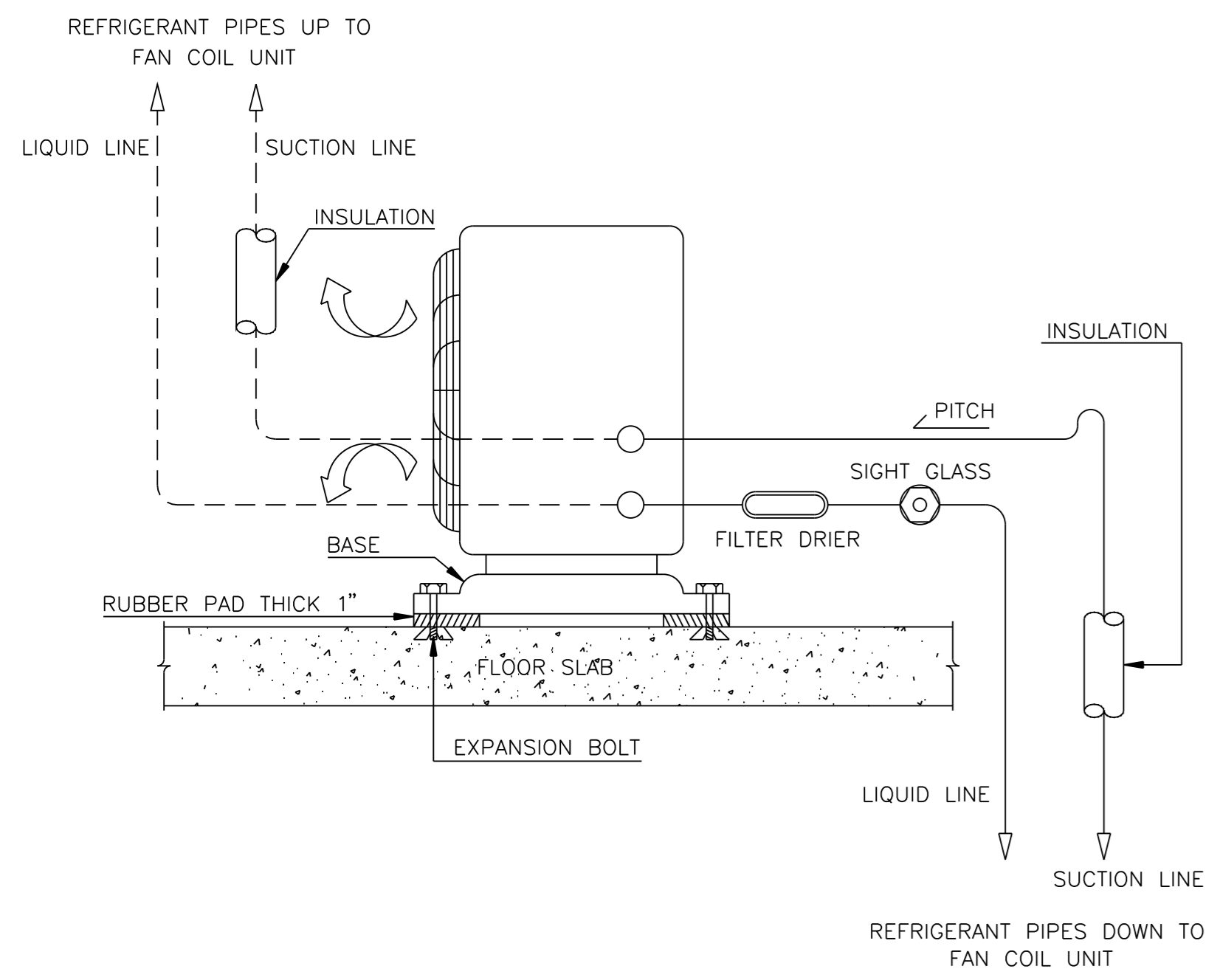
PROPELLER FAN.



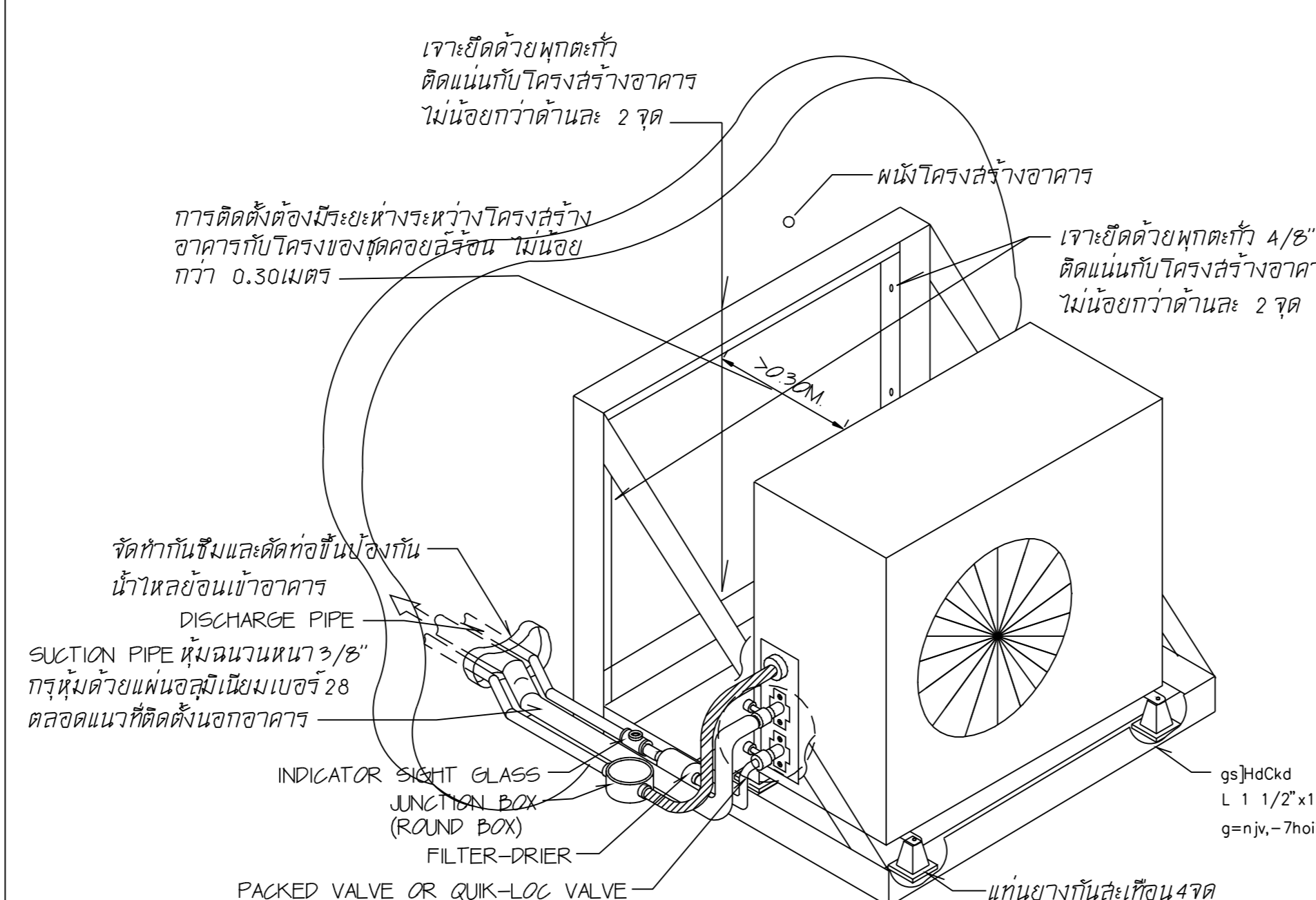
ขยายแผนผังการติดตั้งท่อหลอดไฟหลอดไฟสำหรับติดตั้ง ชุดคอยล์รอน เครื่องปรับอากาศ



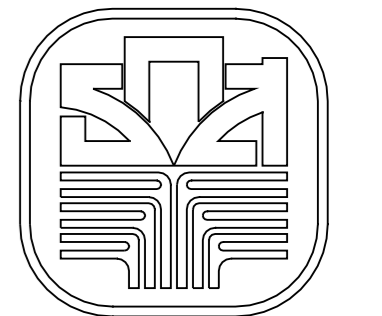
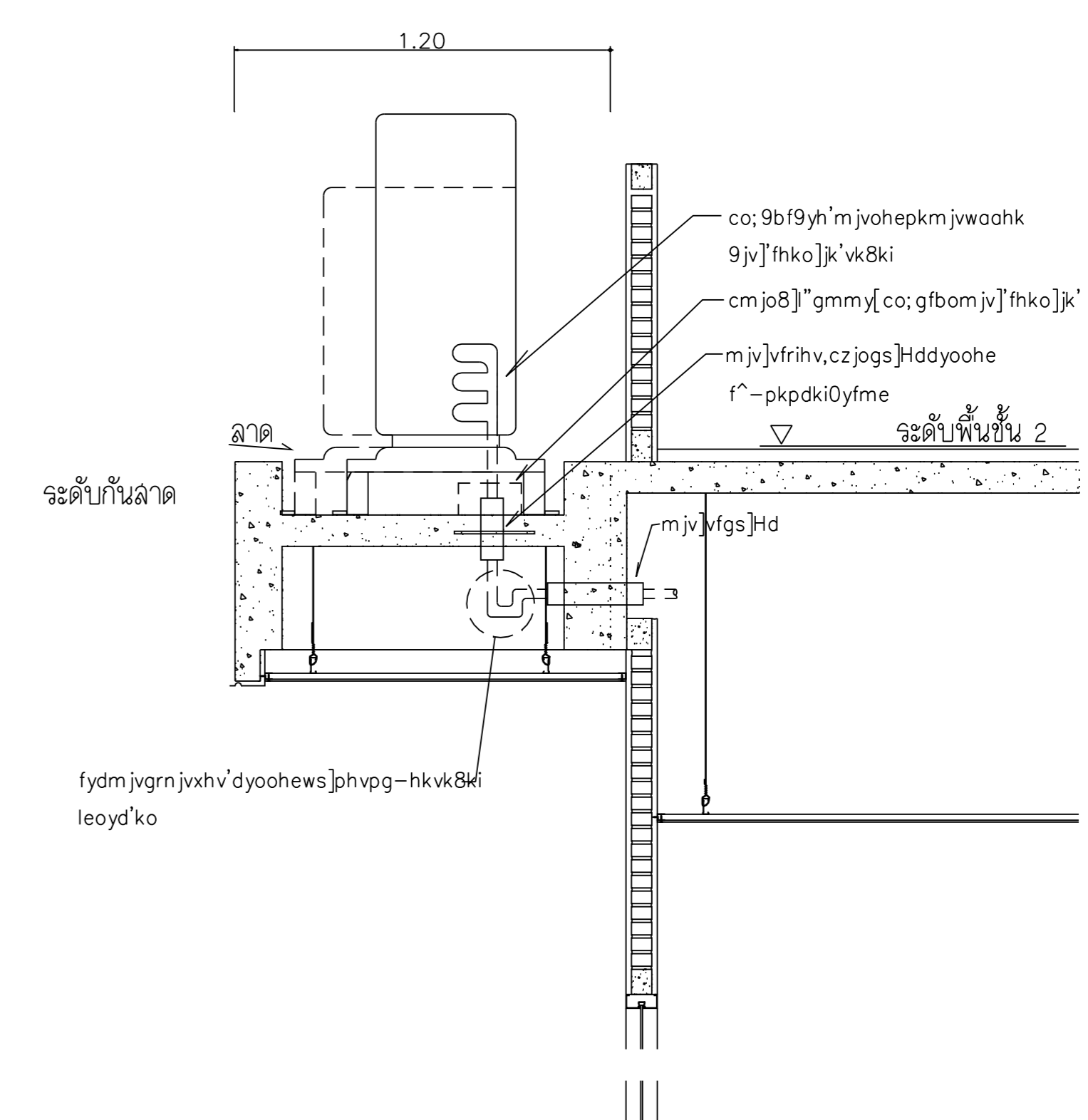
CONDENSING UNIT (HORIZONTAL DISCHARGE)



ขยายแผนผังการติดตั้งฐานเหล็กวางชุดคอยล์รอน ชนิดติดตั้งผนังอาคาร



ขยายแผนผังการติดตั้งเครื่องปรับอากาศ บริเวณระเบียง



ธนาคารเพื่อการเกษตรและสหกรณ์การเกษตร

กองบริหารอาคารสำนักงาน

แบบก่อสร้างอาคาร 5 ชั้น
 3-ชั้น อาคาร 2 ชั้น
 (บันไดขวา)

สถาปนิก
 นายบุญชัย เจริญวรารักษ์ สถาปนิก
 นายศรีวัฒน์ พรหมสุวรรณ สถาปนิก
 นายวิชัยชัย เจริญธีรบูรณ์ สถาปนิก

วิศวกรโยธา
 นายสิริชัย ชูชนะพันธ์ วิศวกรโยธา
 นายอภิวิทย์ ฤกษ์วรรณ วิศวกรโยธา

วิศวกรไฟฟ้า
 นายชัยวัฒน์ ชีตตรง วิศวกรไฟฟ้า
 นายนิพนธ์ พลกล้า วิศวกรไฟฟ้า
 นายเสวีฤทธิ์ น้อยวิลัย วิศวกรไฟฟ้า

วิศวกรโยธา
 นายชัยวัฒน์ ชีตตรง วิศวกรโยธา
 นายนิพนธ์ พลกล้า วิศวกรโยธา
 นายเสวีฤทธิ์ น้อยวิลัย วิศวกรโยธา

สถาปนิก
 นายอรรถวิวัฒน์ ชูชนะประภม
 นายวิชัยชัย ชีววาสนา

เขียนแบบ

ตรวจสอบแบบ

แก้ไขแบบ

วันที่ พฤศจิกายน 2544

แบบแสดง

แบบมาตรฐานทั่วไป

FILES NO. AC1-04

เลขที่แบบ 5

