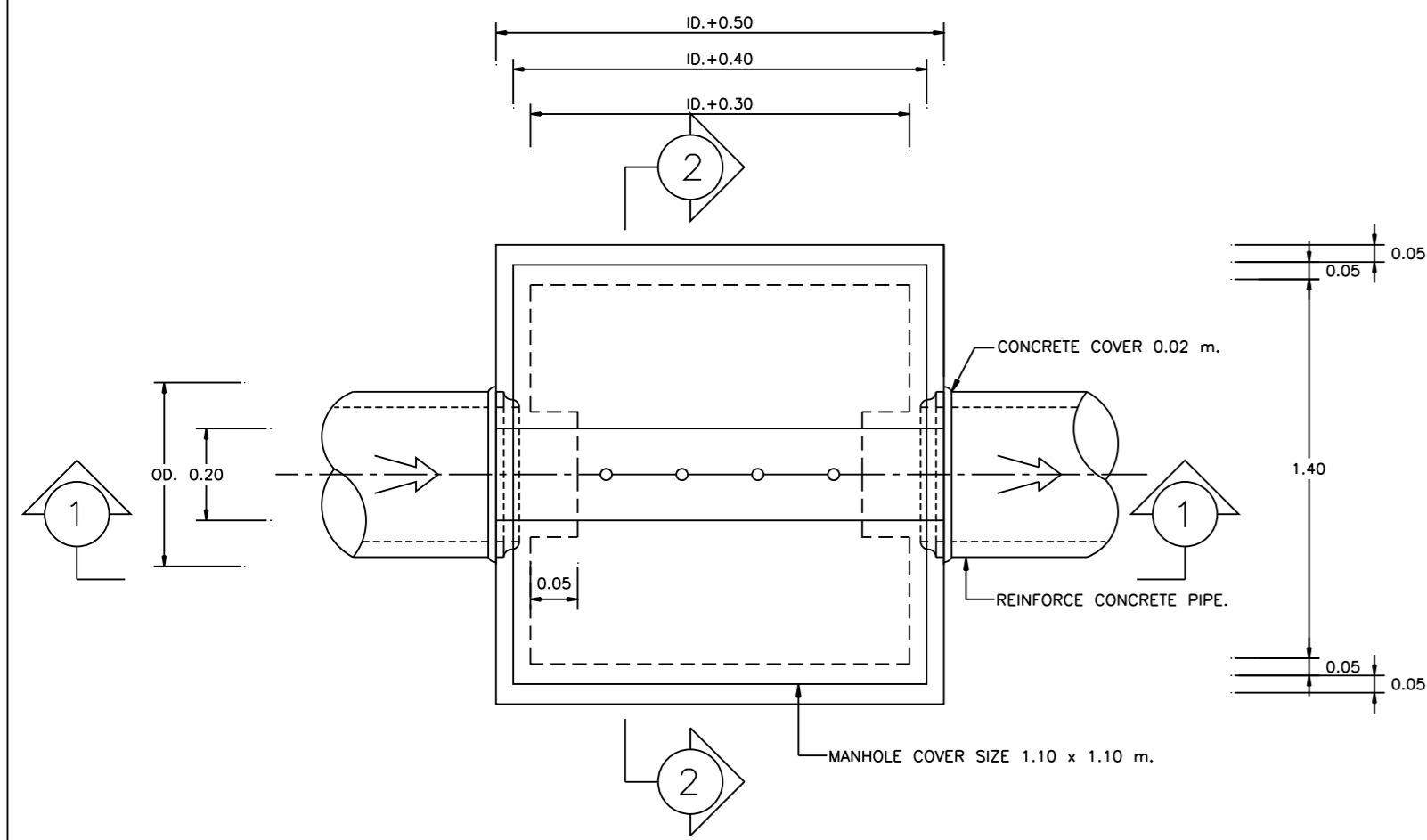
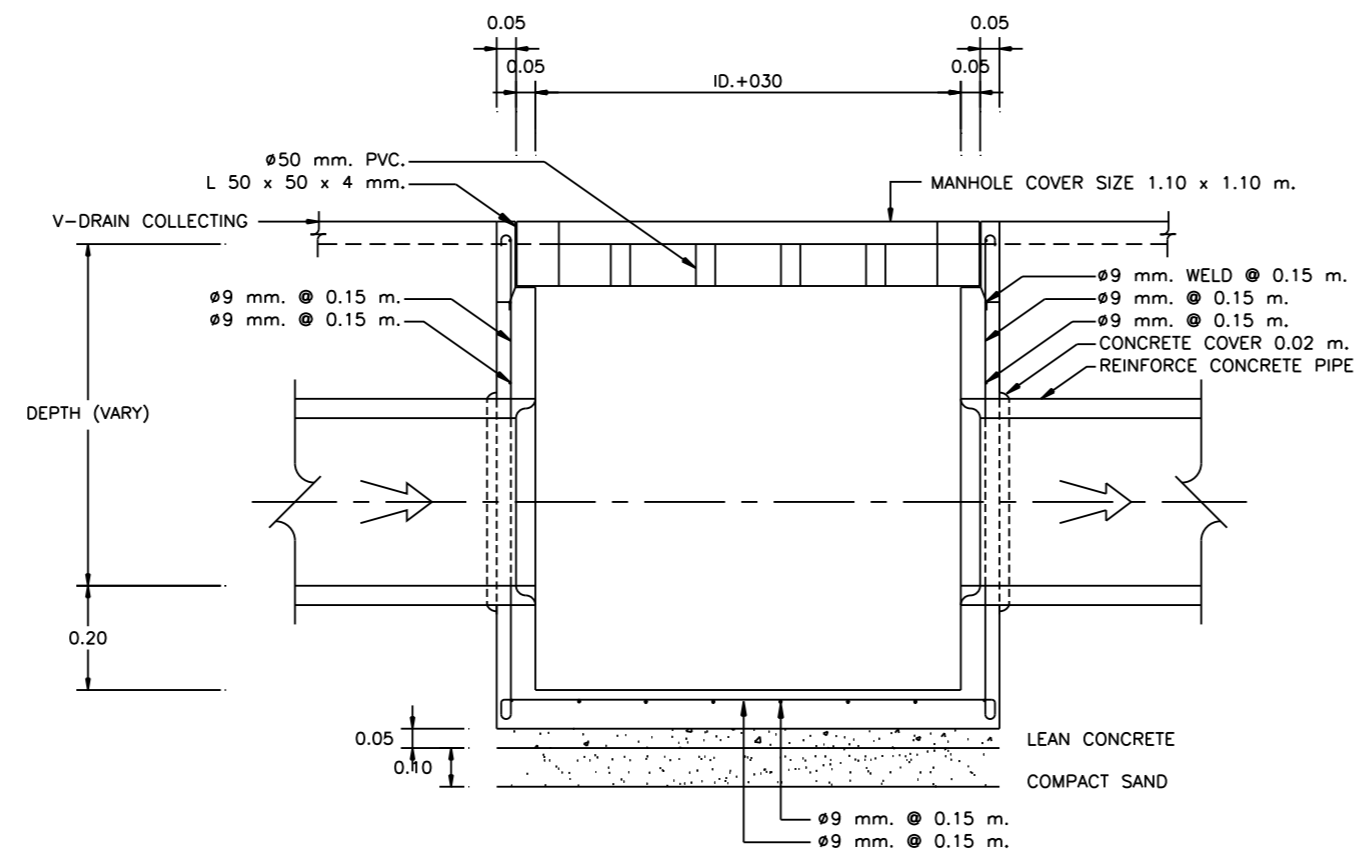


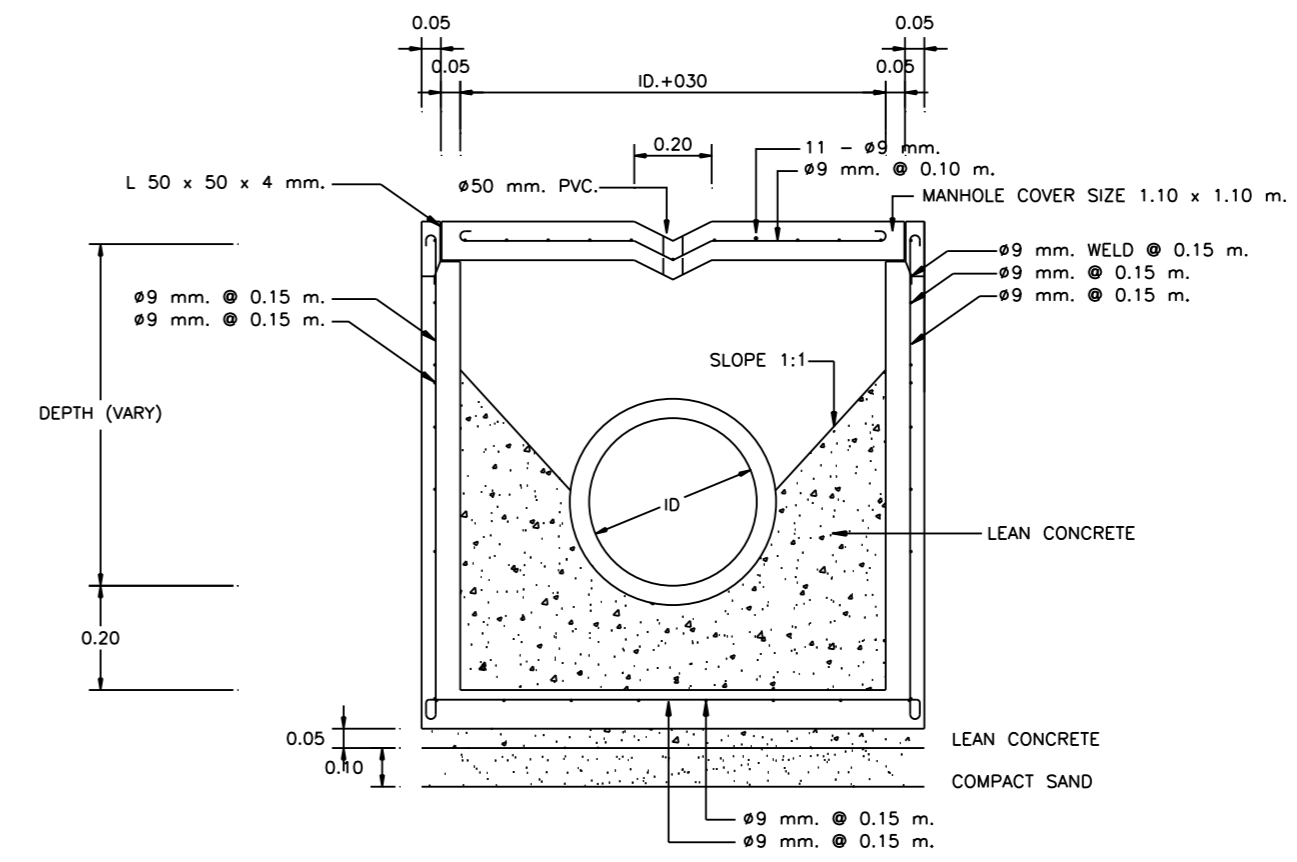
DRAINAGE MANHOLE (INSTALLED UNDER ROAD)



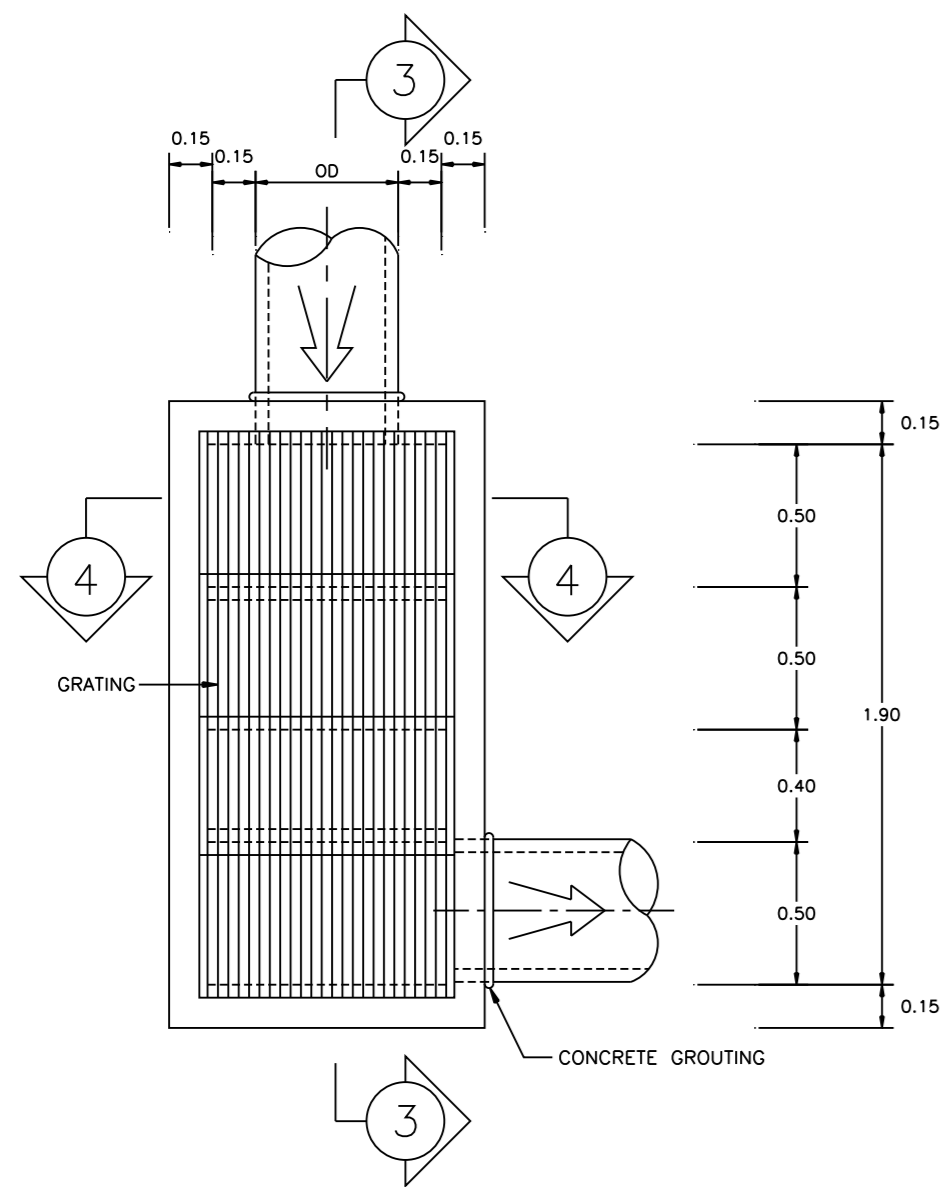
SECTION 1 - 1



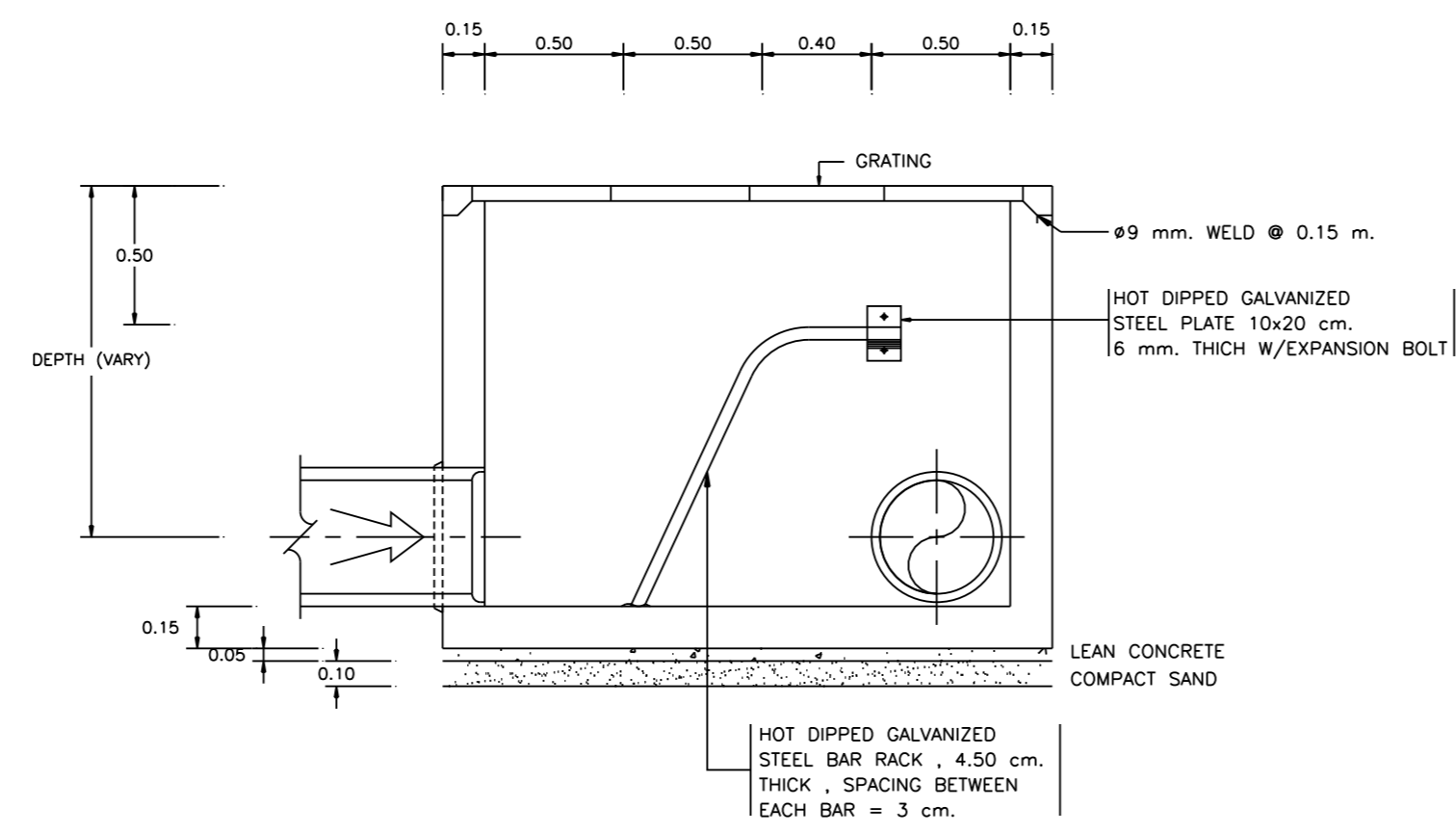
SECTION 2 - 2



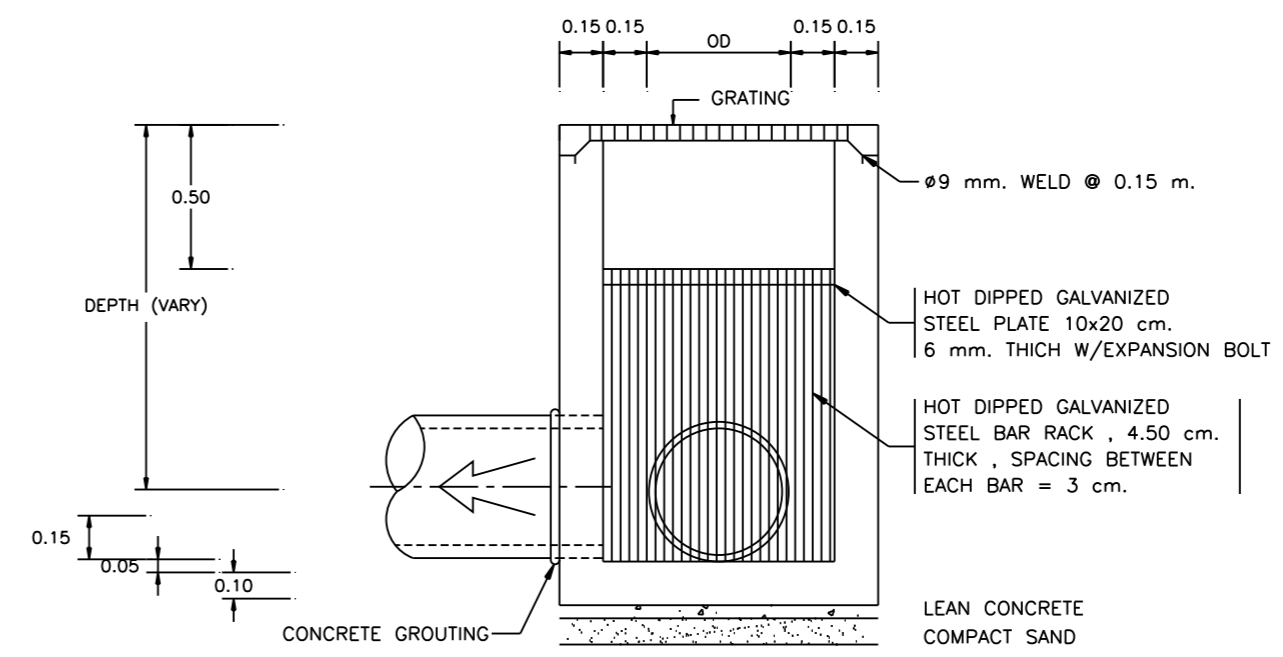
BAR SCREEN



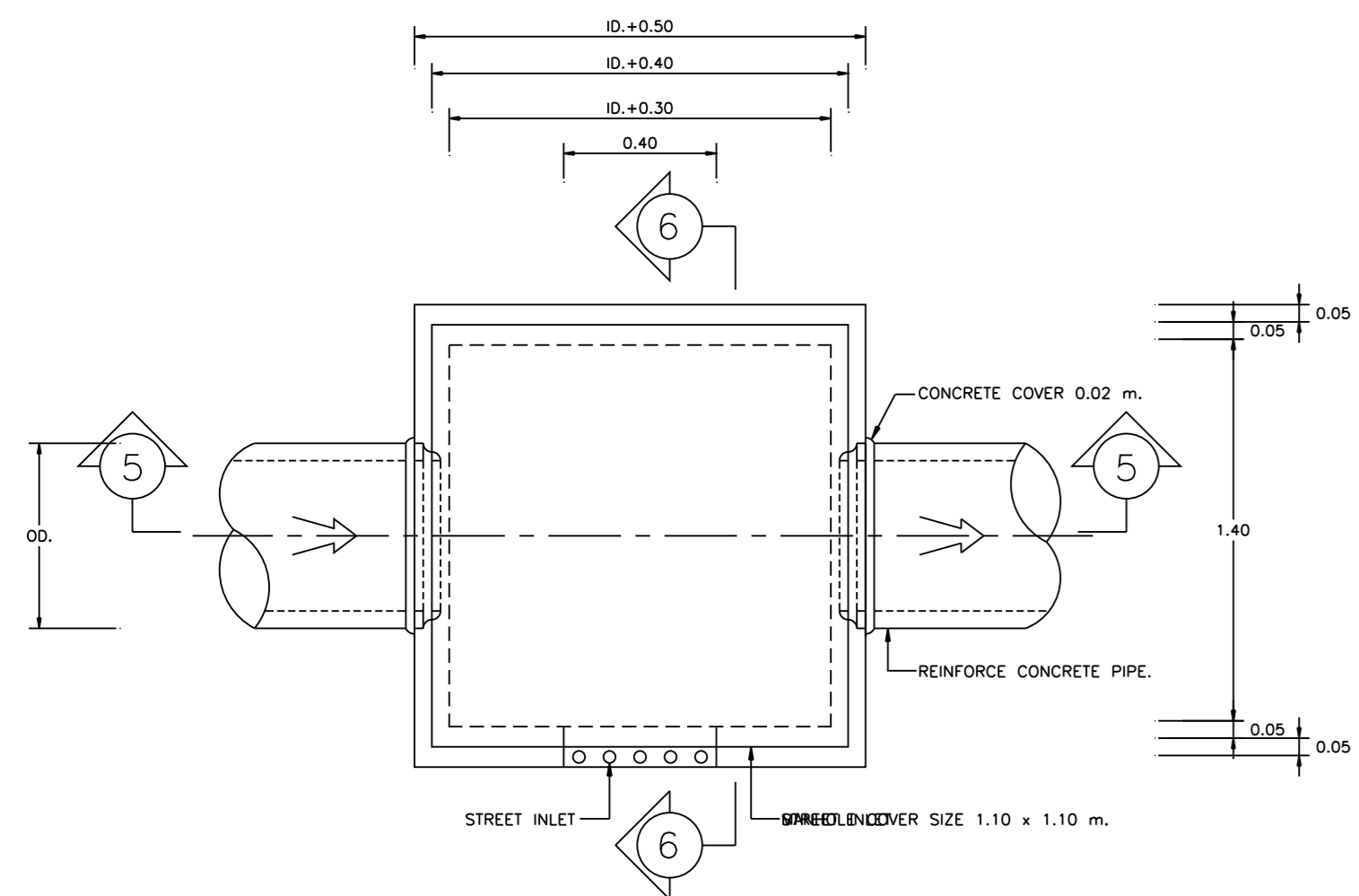
SECTION 3 - 3



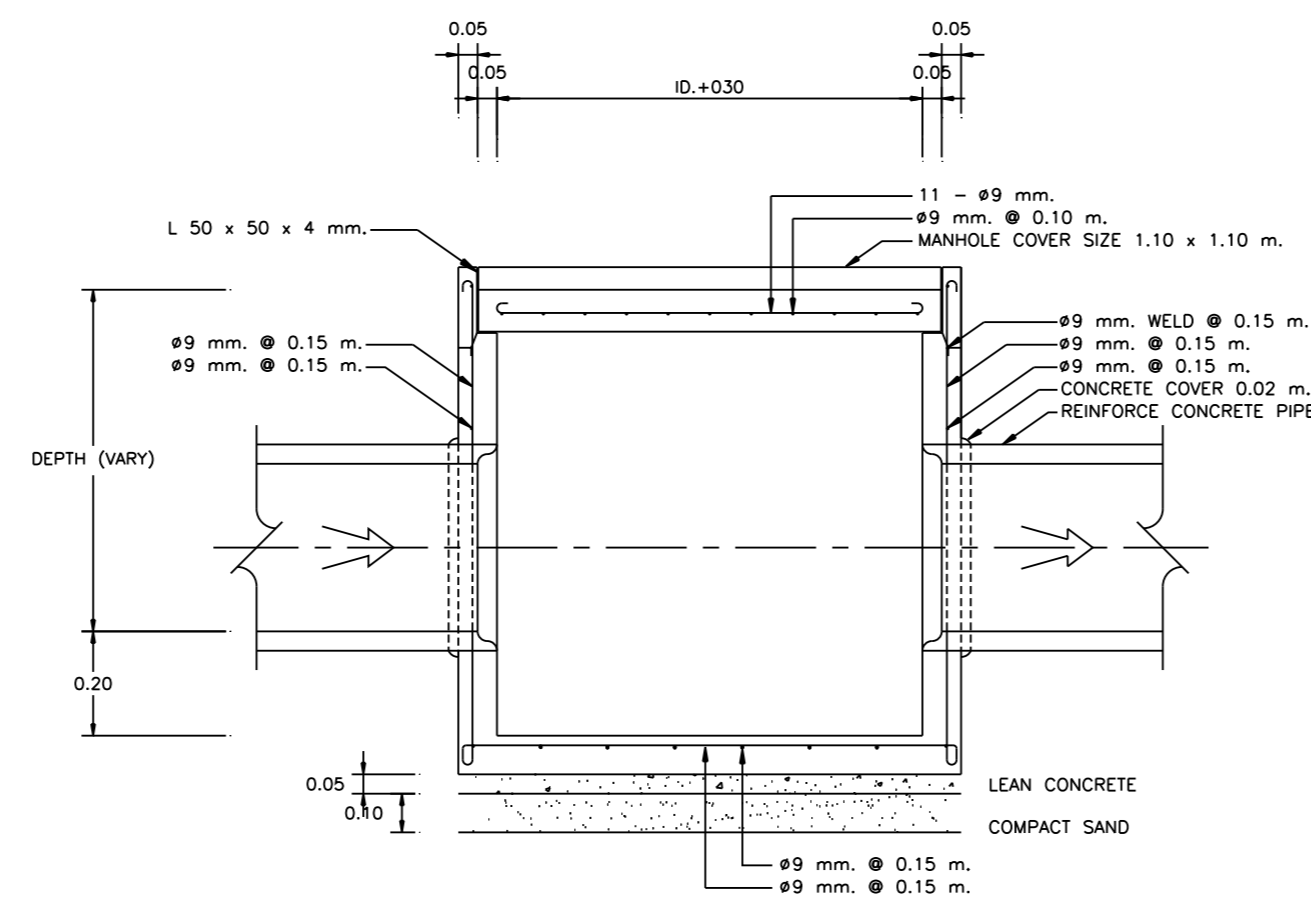
SECTION 4 - 4



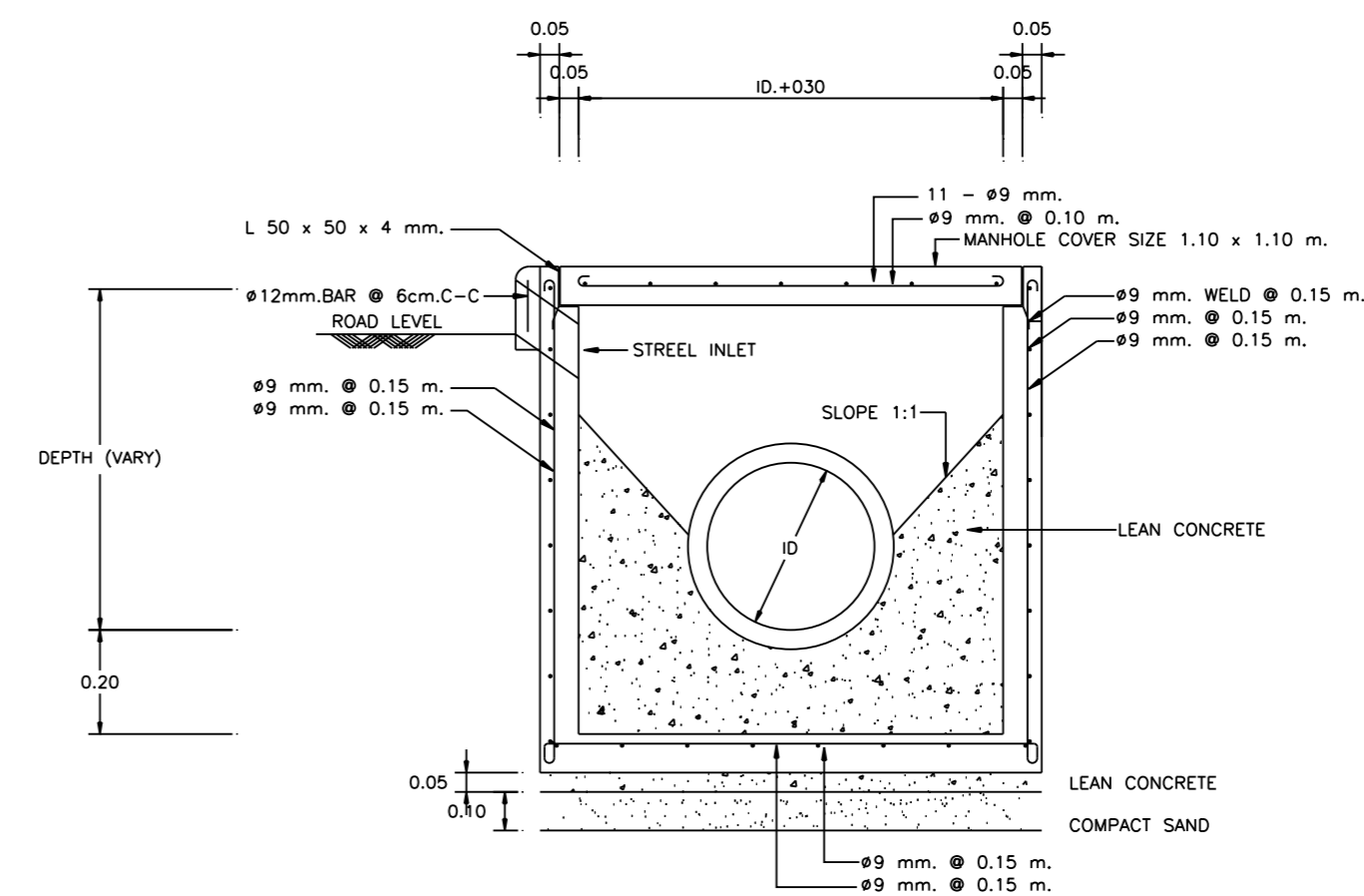
DRAINAGE MANHOLE (INSTALLED AT SIDEWALK)



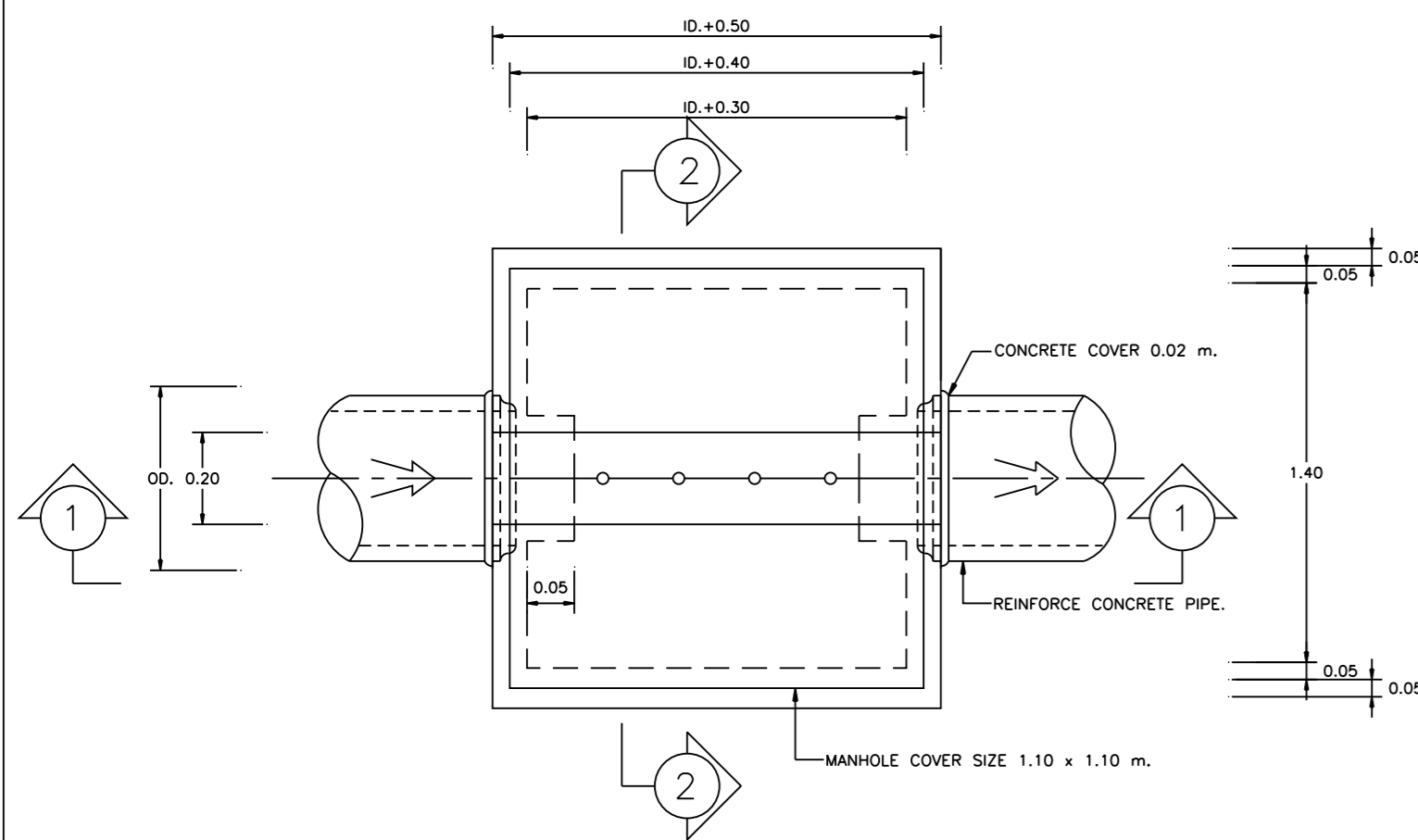
SECTION 5 - 5



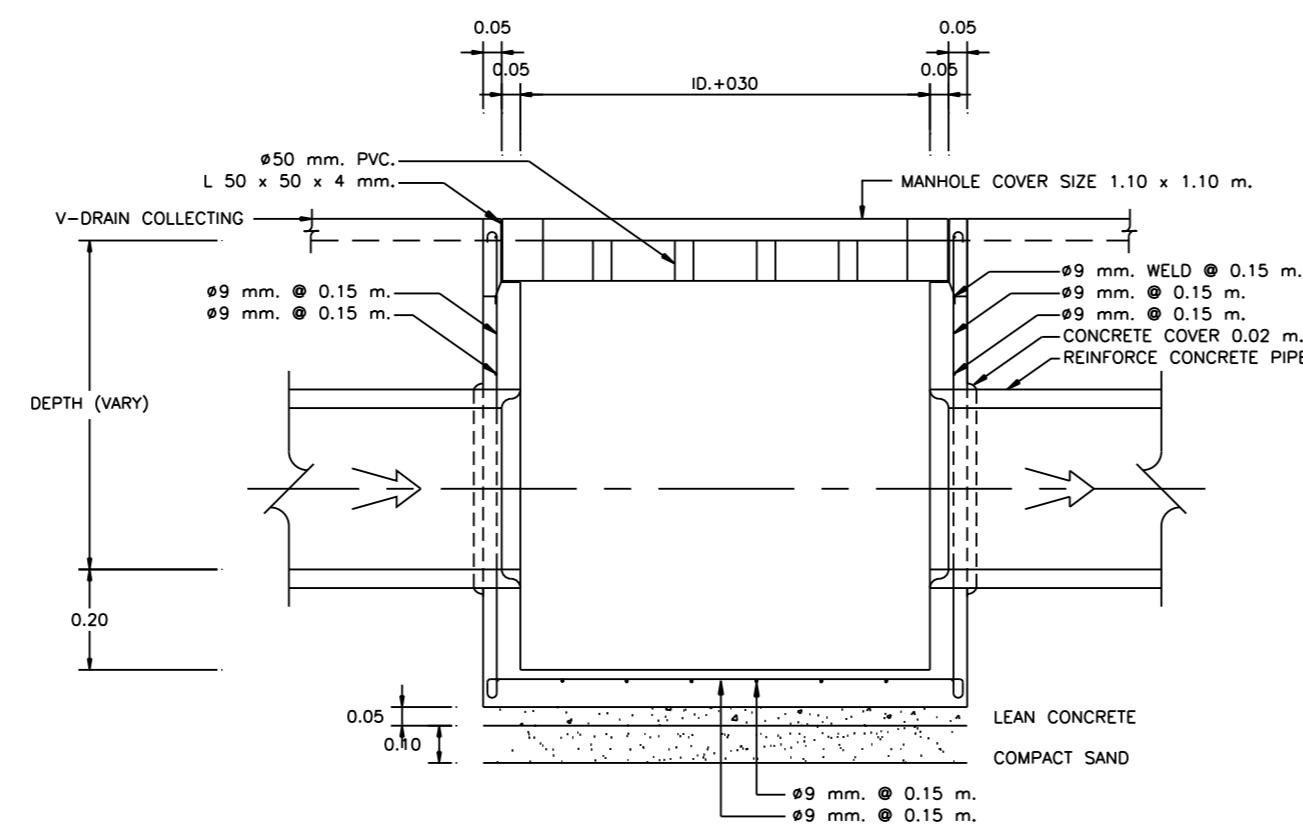
SECTION 6 - 6



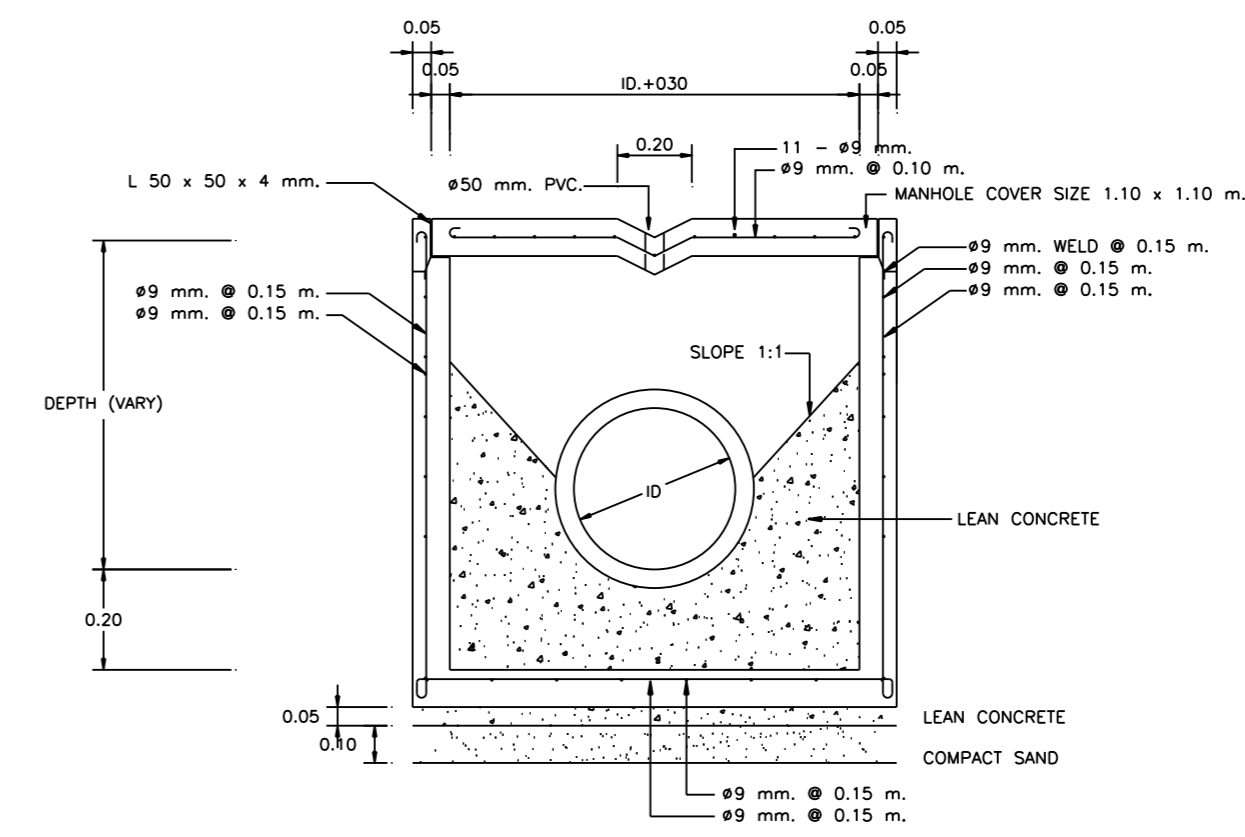
DRAINAGE MANHOLE (INSTALLED UNDER ROAD)



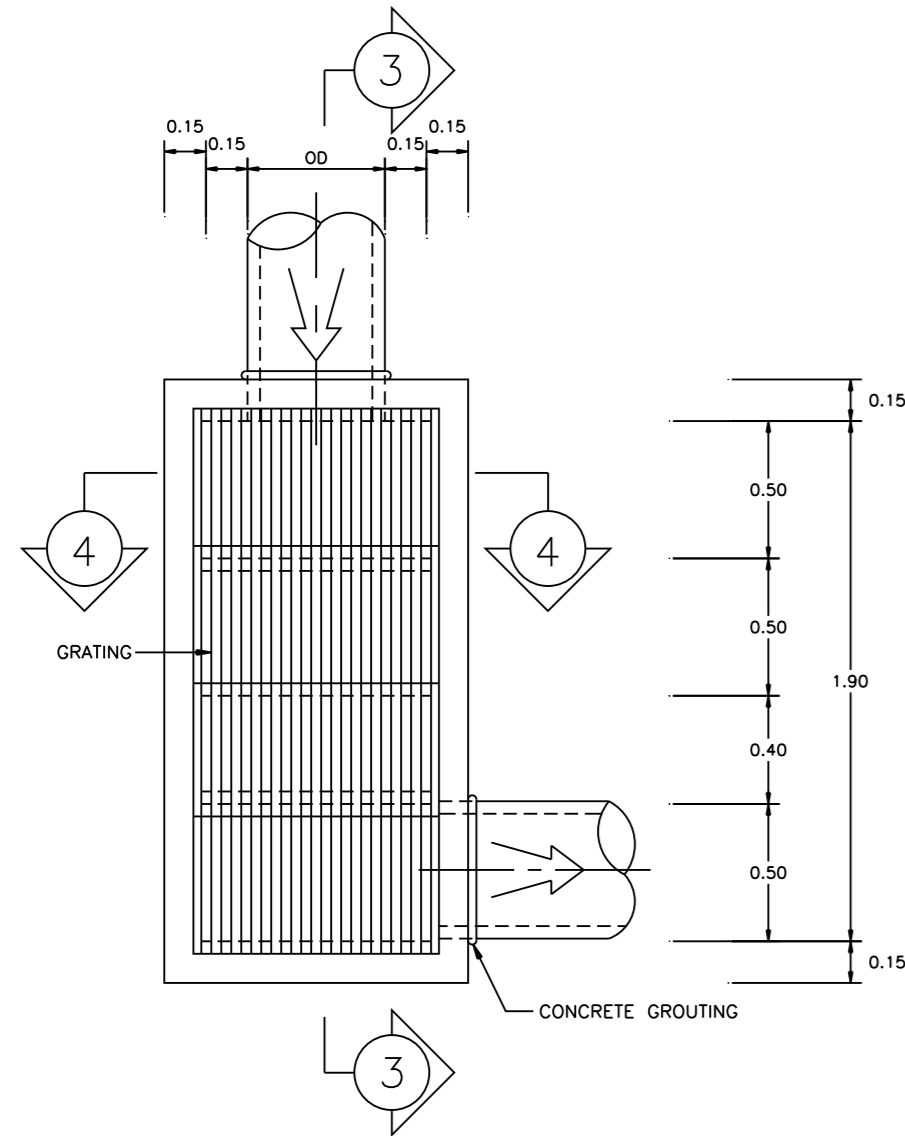
SECTION 1 - 1



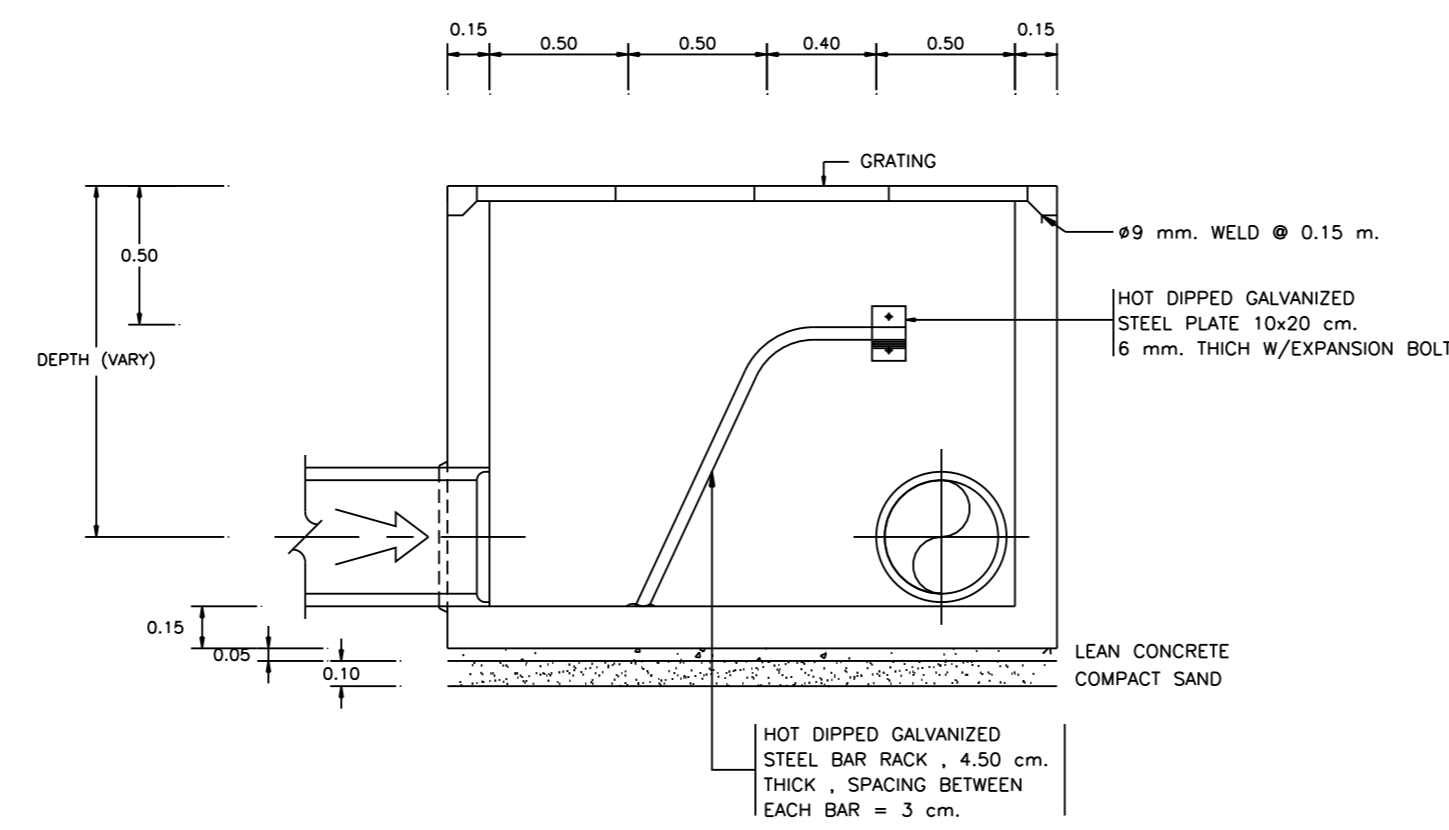
SECTION 2 - 2



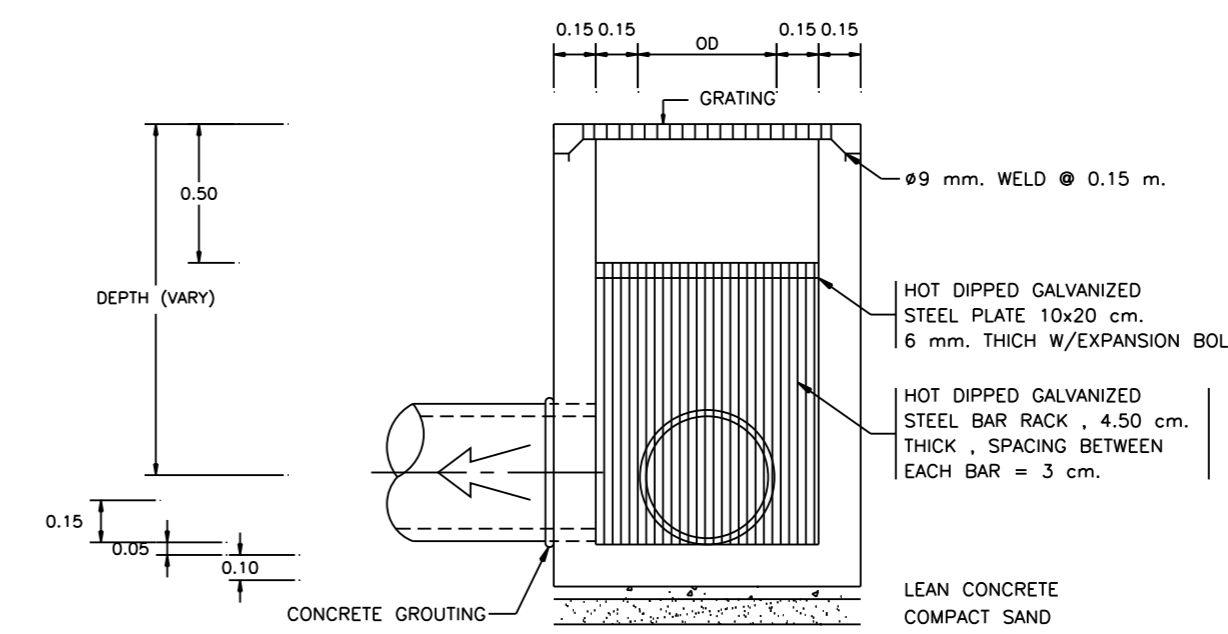
BAR SCREEN



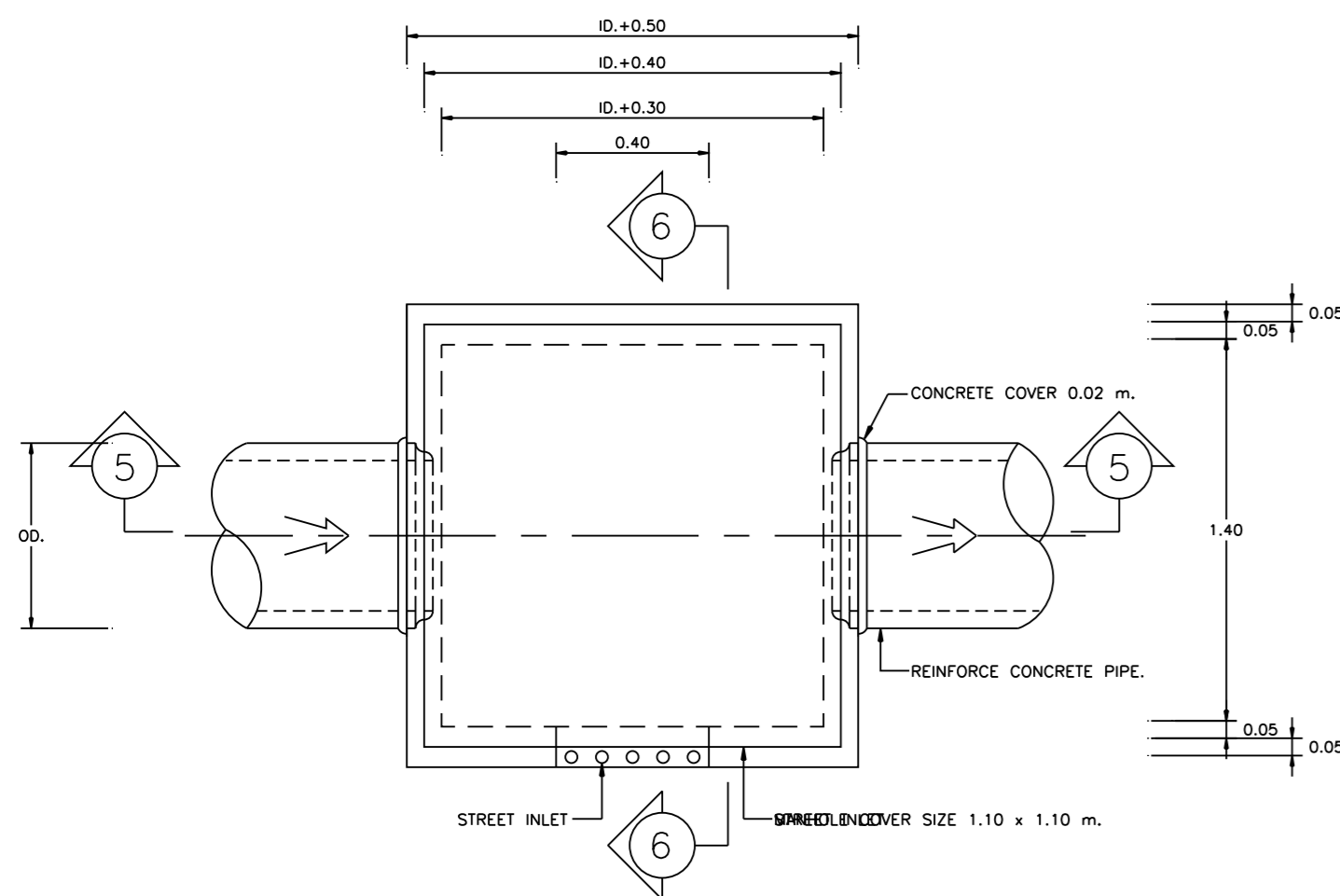
SECTION 3 - 3



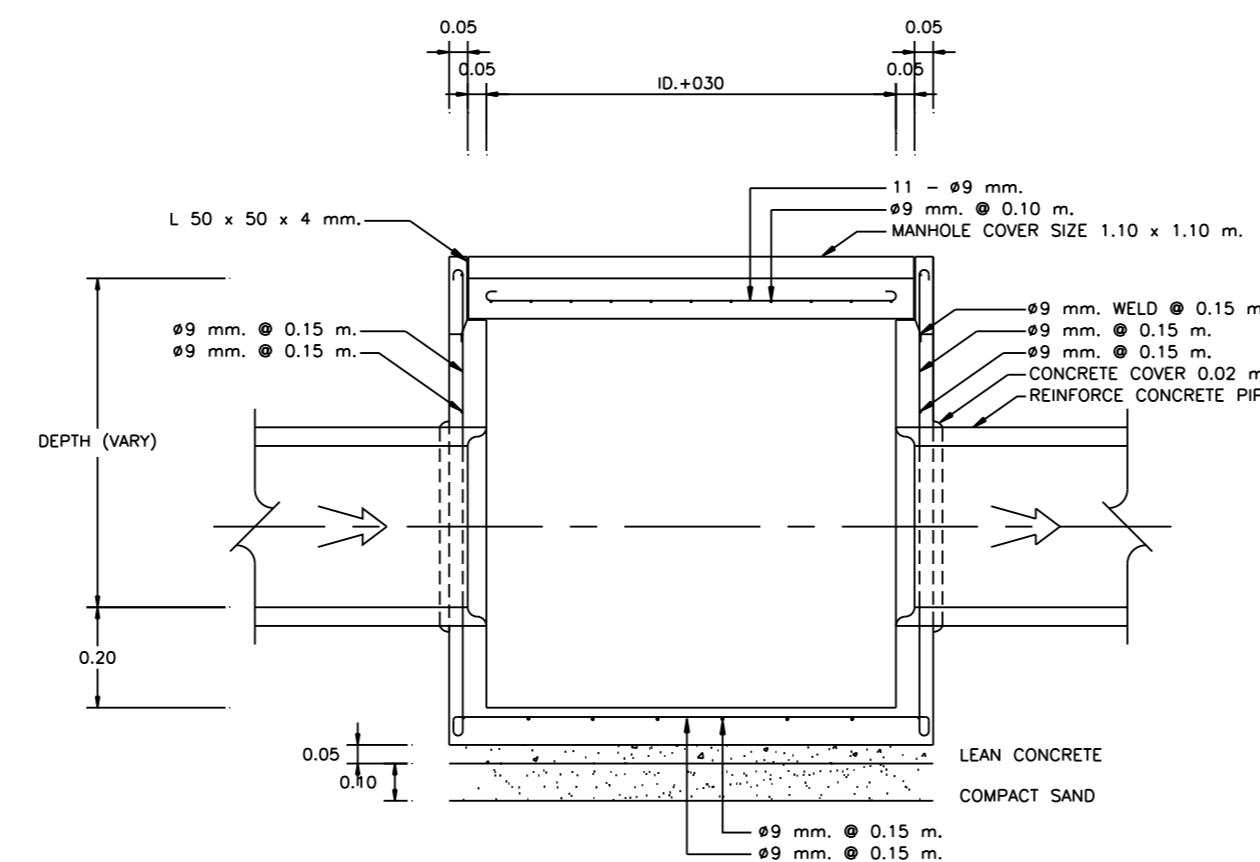
SECTION 4 - 4



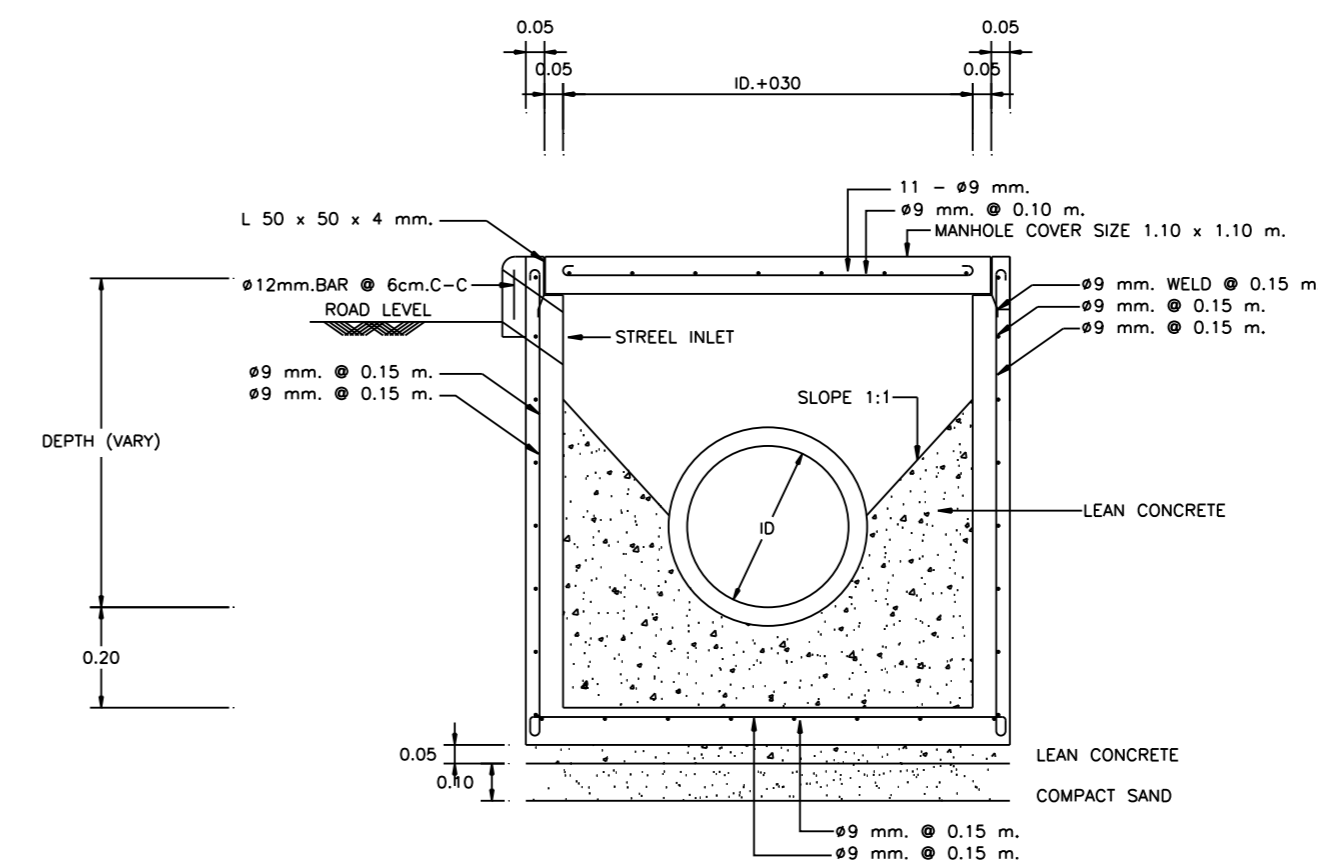
DRAINAGE MANHOLE (INSTALLED AT SIDEWALK)



SECTION 5 - 5



SECTION 6 - 6



| REVISIONS | DATE |
|-----------|------|
|           |      |
|           |      |
|           |      |

NOTE  
 • ALL DIMENSIONS ARE IN METER UNLESS OTHERWISE INDICATED  
 • NO DIMENSION SHALL BE SCALED  
 • ALL DRAWINGS ARE THE PROPERTY OF THE AREA CO.,LTD. AND CAN NOT BE USED REPRODUCED OR DUPLICATED WITHOUT PERMISSION

OWNER  
 ธนาคารเพื่อการเกษตรและสหกรณ์การเกษตร

DESIGNER  
 AREA CO.,LTD.

111/1 Ladprao23 Ladprao23 Chulachak Bangkok 10900  
 Tel. (662) 5139533-5 Fax. (662) 5139536

สถาปนิก

|                       |          |
|-----------------------|----------|
| อลงกรณ์ ตรีธาตุ       | สน.1013ฉ |
| วันชัย บุญวิเชียร     | สน.1547ก |
| พรชัย กิติวรรณประสาร  | สน.2492ก |
| วิบูลย์ เจริญวรานุกูล | สน.102ฉ  |

ASSISTANT ARCHITECT

เกษียร งาม แลนดูวงศ์

วิศวกรโครงสร้าง

มานะ จรุงพงษ์ศักดิ์

อลงกรณ์ ตรีธาตุ

คณีย์ สว่างฉม

วิศวกรสุขาภิบาล

สุวิภากร วานิชย์กุล

ศิริชัย จันทร์สุกใส

วิศวกรไฟฟ้า

บรรจง เจริญกิจพิบูลผล

ชัยวัฒน์ ชื่อดัง

วิศวกรเครื่องกล

ณัฐ นิติน

มีถิ่นฐานการ

พิรลุด สุวรรณเกษวิชัย

สิทธิชัย อุ่นยะพันธ์

DRAWN จรุง อ่อนฉวี

CHECKED

APPROVED

โครงการ

อาคารสำนักงานสาขา

ที่ตั้ง

สาขาจรรยา จ.ชัยนาท

แบบแปลน ระบบสุขาภิบาล

แบบมาตรฐานการติดตั้ง 2

FILE NO

DATE 15-02-2543

SUB TOTAL

DRAWING NO

SN-08

GRAND TOTAL