

สมาคมสถาปนิกสยามในพระบรมราชูปถัมภ์

กองบัญชาการอาคารสำนักงาน

แบบ
ก่อสร้างอาคาร สنج.
สาขา มาตรฐาน 2 ชั้น
(บันไดซ้าย)

สถาปนิก
นายวิบูลย์ เจริญราษฎร์ สถาปน.ร.
นายสุวัฒน์ พรหมสุวรรณ สถาปน.ร.

วิศวกรโยธา
นายสิทธิชัย อุณะพันธ์ สถาปน.ภายใน
นายอสิริวัฒน์ กุยะธรรพ

วิศวกรไฟฟ้า
นายชัยวัฒน์ ชี้อตรง ภาพ.น 5414
นายณินนพพล พลกล้า ภาพ.น 4998
นายเสฐริทธิ์ นัยวิสัย ภาพ.น 14080

สุขาภิบาล
นายอร่ามโรจน์ อุตตะระปรากกรม
นายสิทธิชัย ชัชวาลย์ปรีชา

เขียนแบบ
นายสุวัฒน์ กุณะธรรพ

ตรวจแบบ
อนุมัติแบบ

แก้ไขแบบ

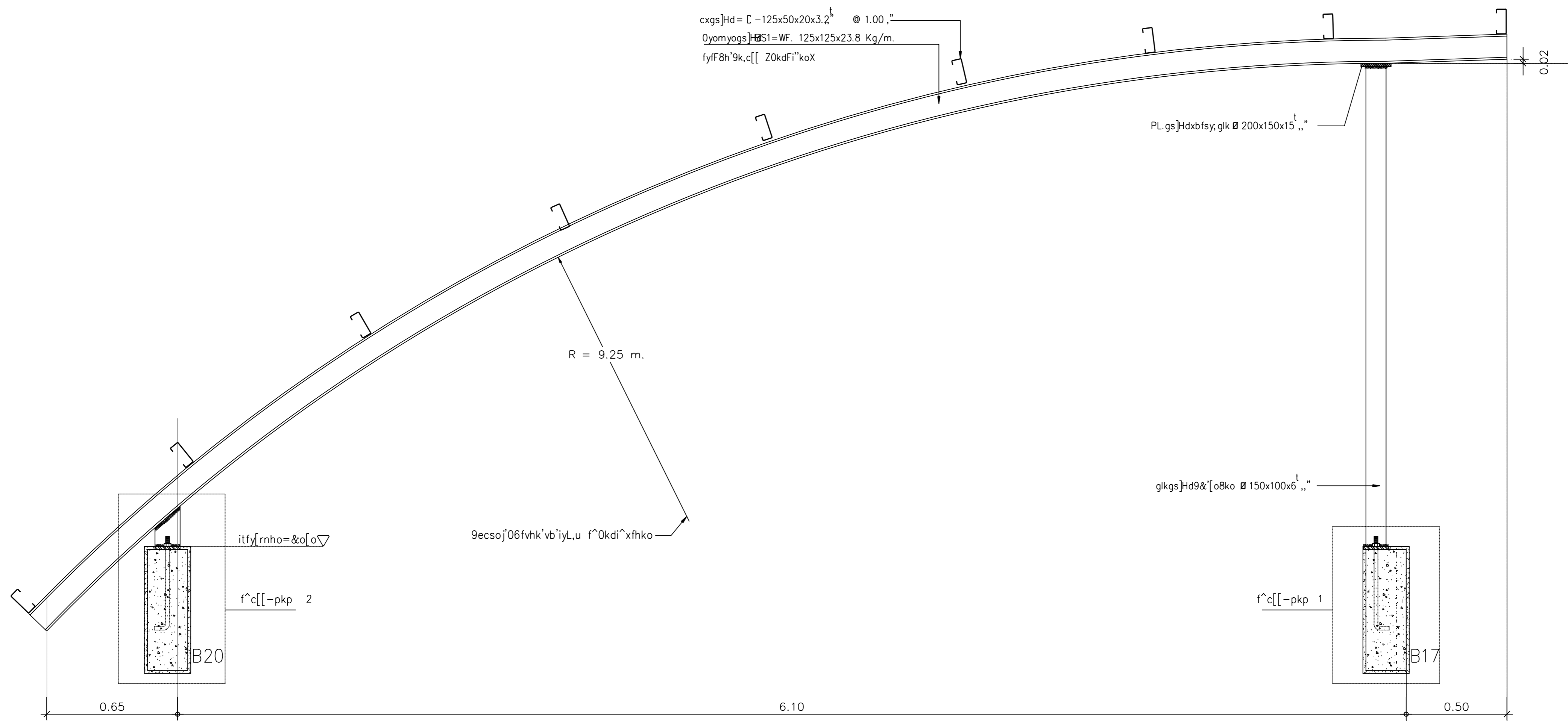
วันที่

แบบแสดง

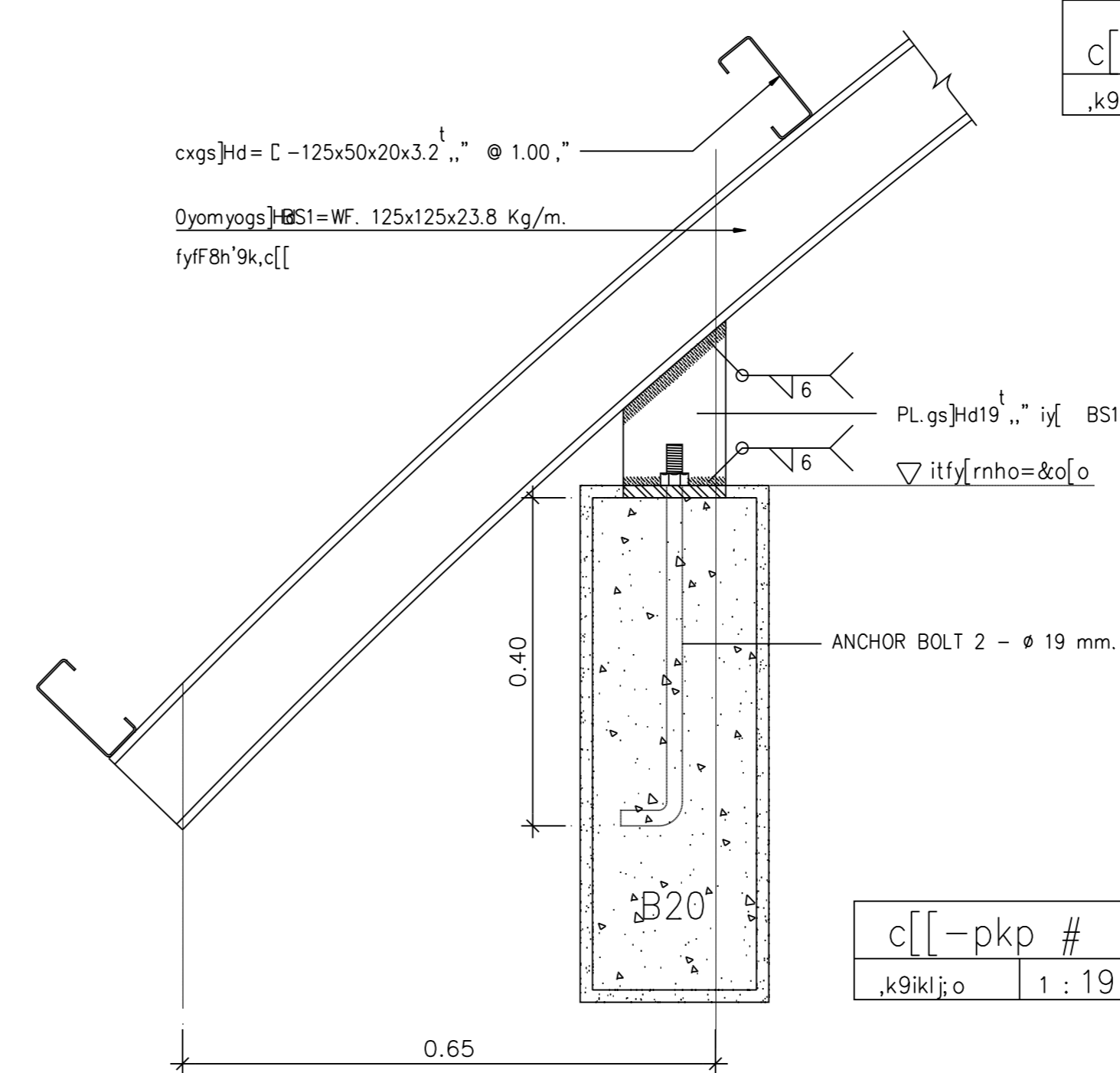
แบบขยายโครงสร้างค้ำโถงพักคอคอย

FILES NO. S-15

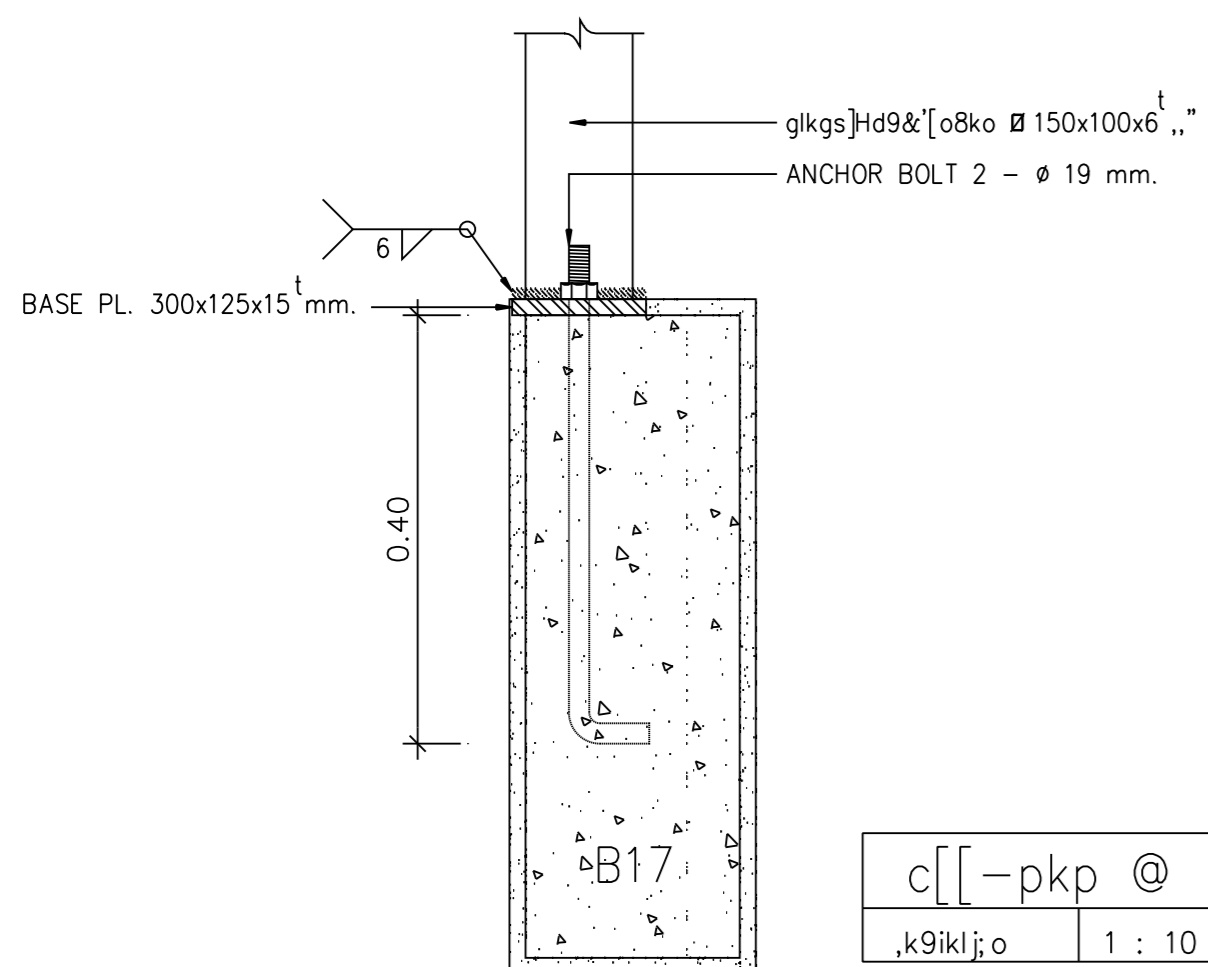
เลขที่แบบ รวม 19



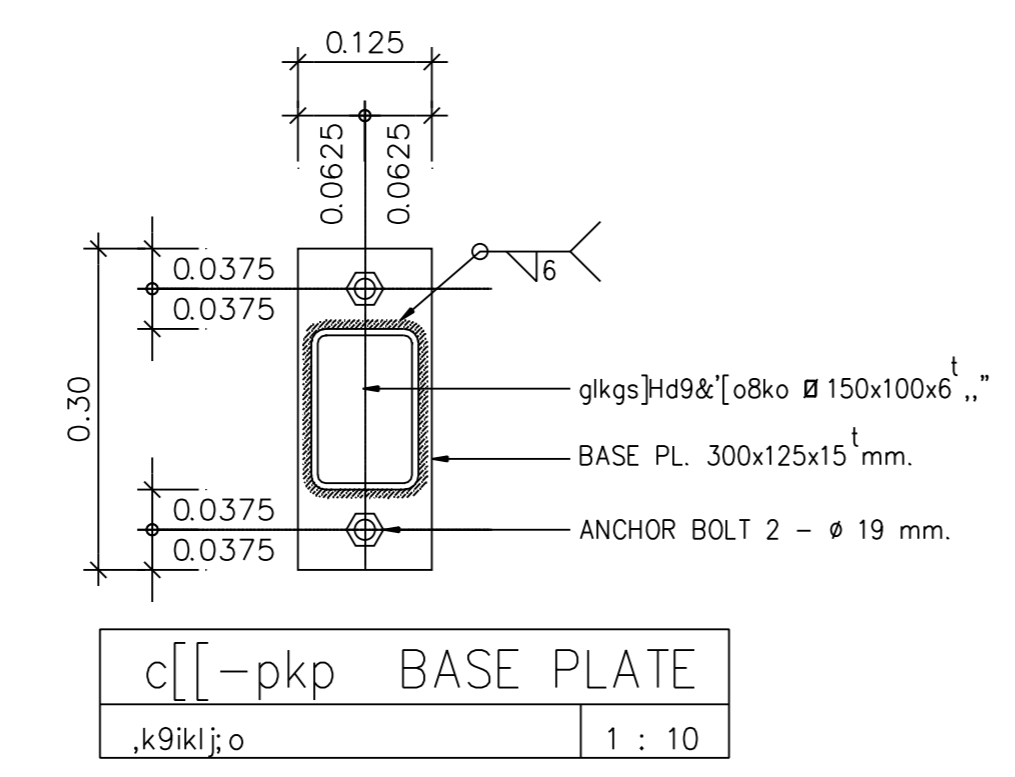
c[[-pkpF8i's'y'8kF5'ryd8vp
,k9iki;o 1 : 20



c[[-pkp #
,k9iki;o 1 : 19



c[[-pkp @
,k9iki;o 1 : 10



c[[-pkp BASE PLATE
,k9iki;o 1 : 10

