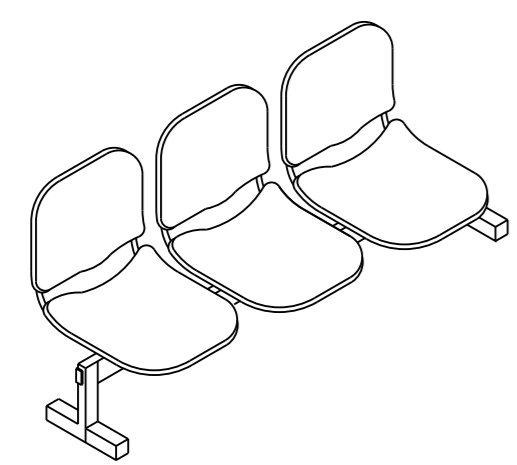


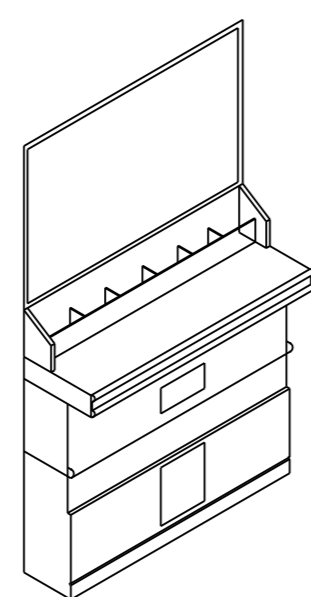
คณะกรรมการการเลือกตั้งและสำนักงานกกต.

กองบริหารอาคารสำนักงาน



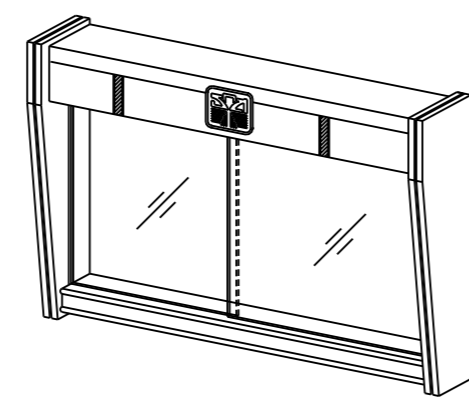
F-1/1 , F-1/2

gdhkvuhryd8vp  
F1/1 mjuoyj'3roydrb'wag[vin  
F1/2 mjuoyj'3roydrb'[6soy'gmup,]{6zhk Zg}nvdu4kps]y'X



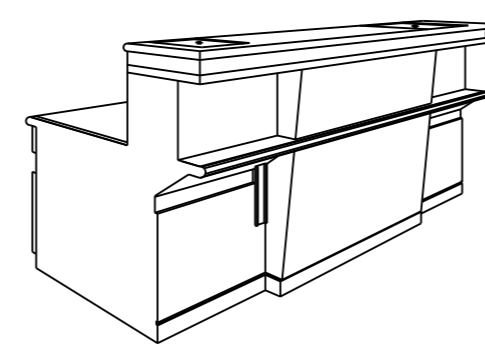
F-2

g8koNg9viNg-upo.[/kd35vo ZrjoluX  
ตู้แบบขยาย



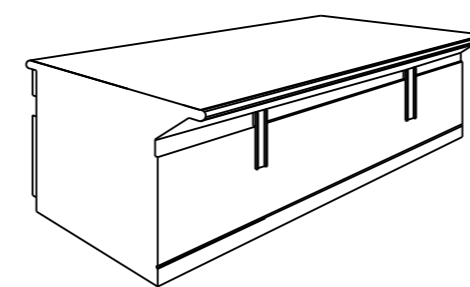
F-3

บอร์ดติดประกาศ (แบบตู้กระจก)  
ขนาด 0.25x2.00x2.20 ม.  
ตู้แบบขยาย



F-4

เคาน์เตอร์สูง  
ขนาด 0.80x2.40x1.10 ม.  
ตู้แบบขยาย



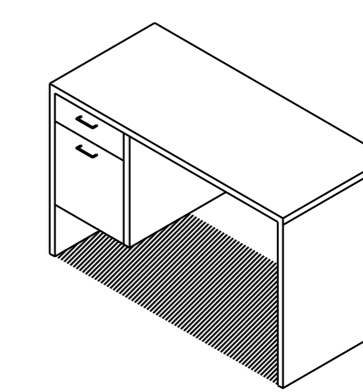
F-5

เคาน์เตอร์เตี้ย  
ขนาด 0.80x1.80x0.75 ม.  
ตู้แบบขยาย



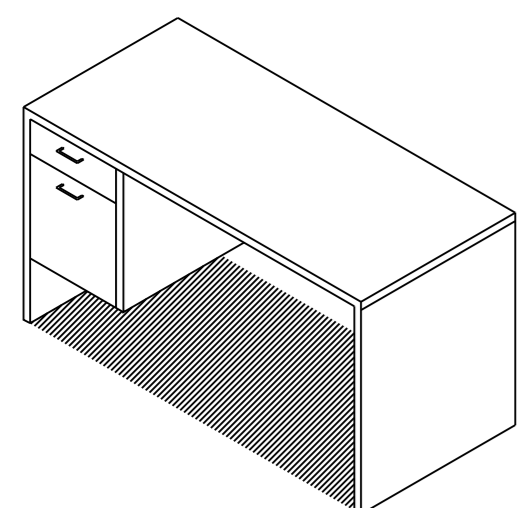
F-6

gdhkvuh ZlegiH0i^xX



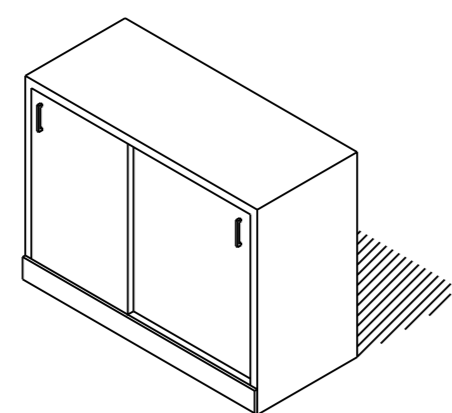
F-7

F9Utmeko ZlegiH0i^xX  
-okf 0.60x1.20x0.75 ,"



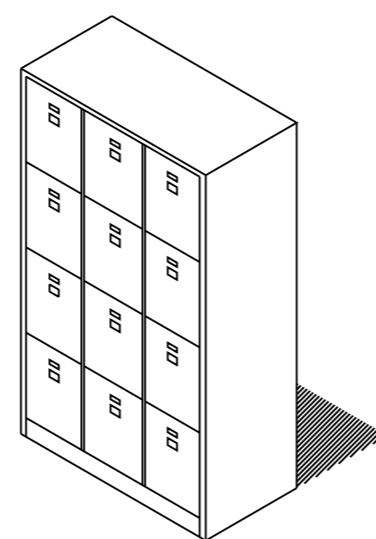
F-8

F9Utmeko ZlegiH0i^xX  
-okf 0.80x1.50x0.75 ,"



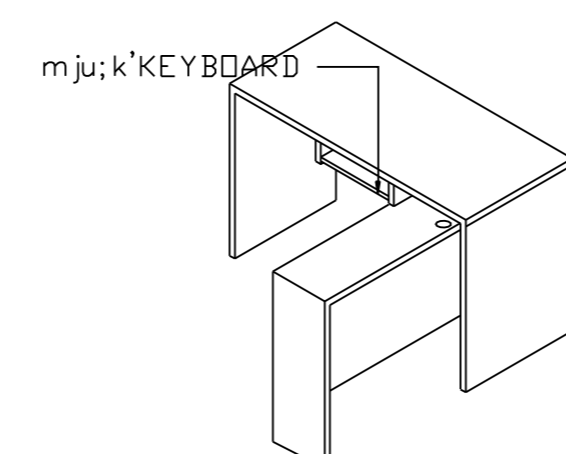
F-9

9h^gvdiki[kog]njo ZlegiH0i^xX  
-okf 0.40x0.90x0.81 ,"



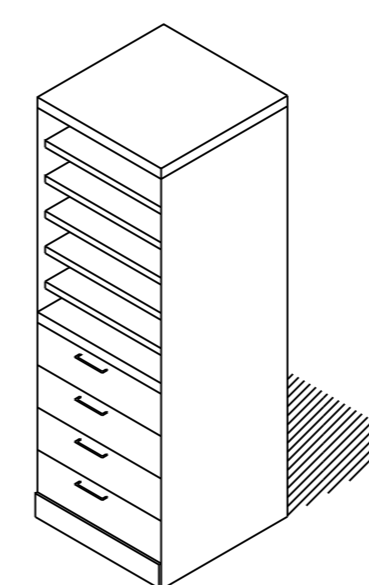
F-10

9h^LOCKER Zgs]HdX  
-okf ~0.45X~0.90X~1.80 ,"



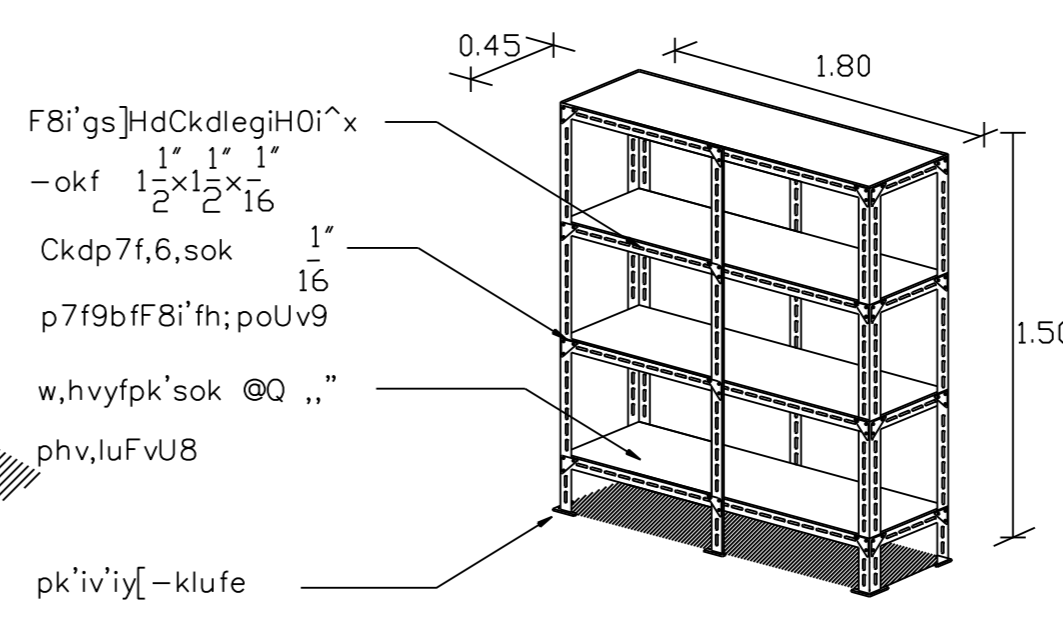
F-11

mju;k'KEYBOARD  
F9Ut8v,rb;g9viNZlegiH0i^xX,umju;K'KEYBOARD  
-okf 0.60x1.20x0.75 ,"  
F9Ut-hk'-okf 0.50x1.00x0.75 ,"



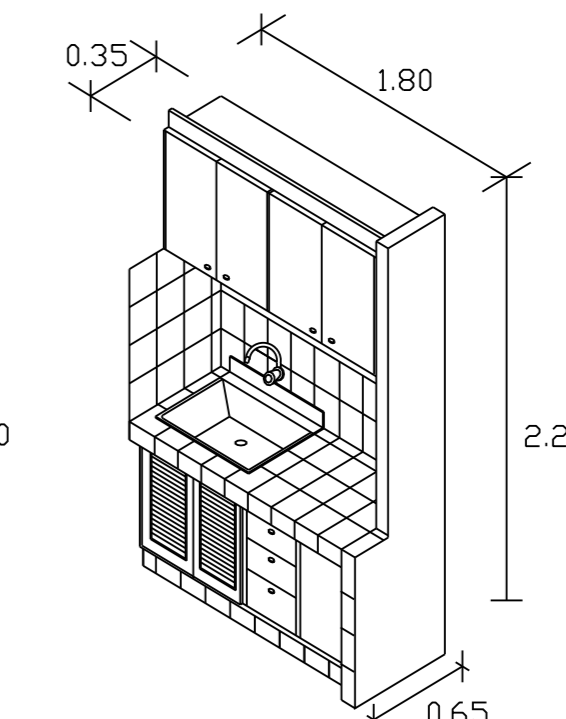
F-12

9h^gvdiki ZlegiH0i^xX  
-okf 0.40x0.47x1.50 ,"



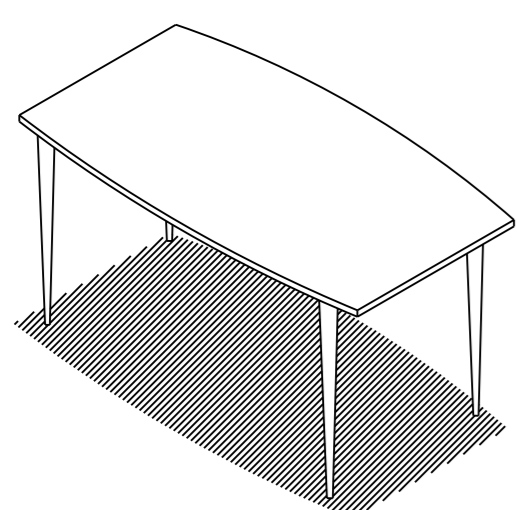
F-13

=yhogs]Hd;k'gvdiki  
-okf 0.45x1.80x1.50 ,"



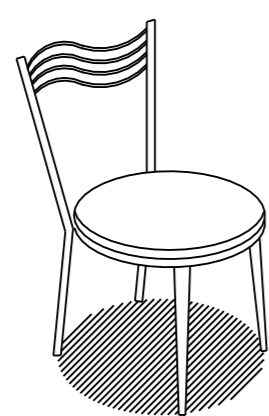
F-14

=6PANTRY Zg8koNg9viN 8""]X  
-okf 0.65x1.80x2.25 ,"  
ตู้แบบขยาย



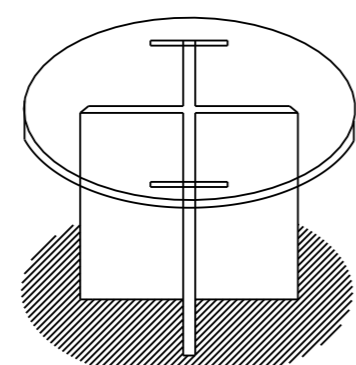
F-15

F9Utmkovski ZlegiH0i^xX  
-okf 0.80x1.50x0.75 ,"



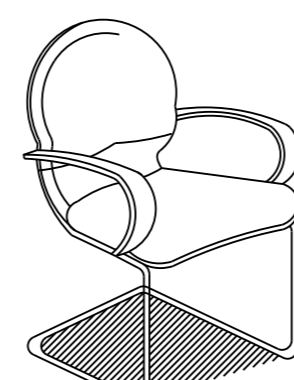
F-16

gdhkvuhmkovski ZlegiH0i^xX



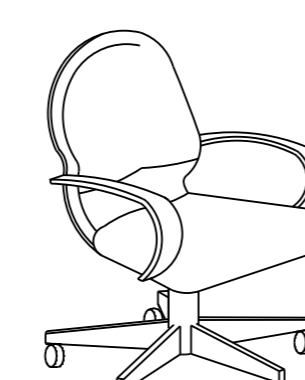
F-17

F9Utxit=6,legiH0i^x Z-v[dit0d.lg0upi-v[X  
-okf 1.00," i' 0.75 ,"



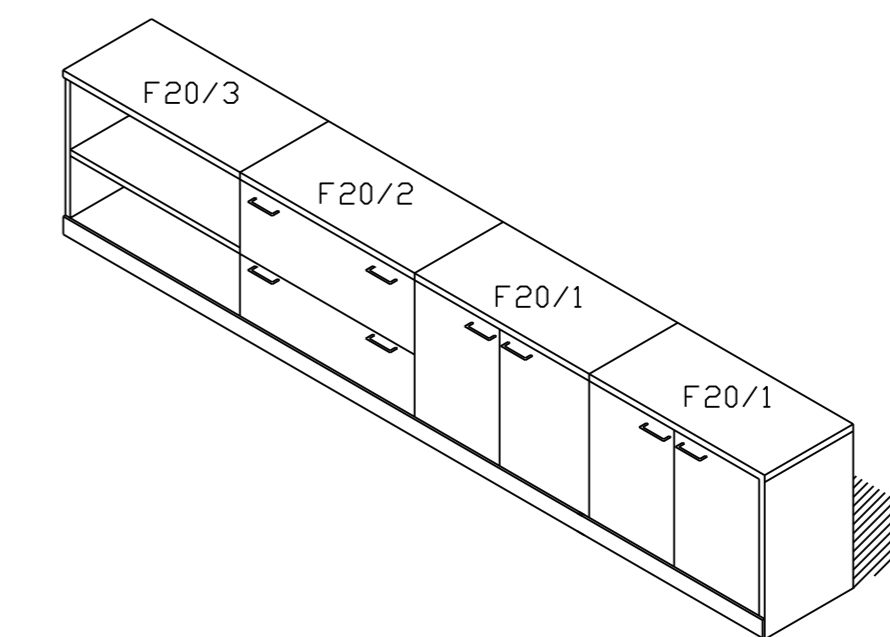
F-18

gdhkvuh ZlegiH0i^xX  
-okfg[ktoyj' 0.50x0.48 ,"  
-okfroydrb' 0.50x0.50 ,"



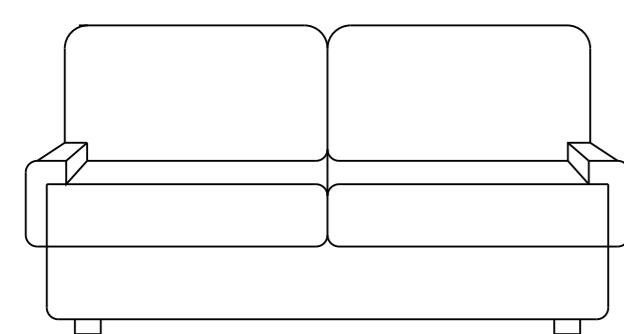
F-19

gdhkvuhzh^0yfdki ZlegiH0i^xX  
-okfg[ktoyj' 0.50x0.48 ,"  
-okfroydrb' 0.50x0.57 ,"



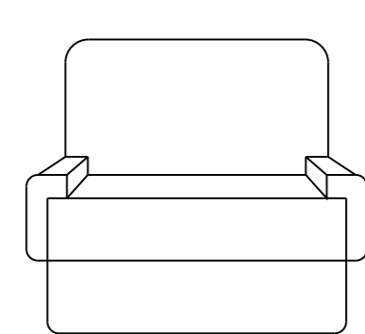
F-20

9h^gvdiki ZlegiH0i^xX  
F20/1 -okf 0.40x0.90x0.81 ,"  
F20/2 -okf 0.40x0.90x0.81 ,"  
F20/3 -okf 0.40x0.90x0.81 ,"  
Z=kogxbf3xbfX  
Z[ko]bho=ydX  
Z=yhoF]j' c[[w,j,usohk[koX



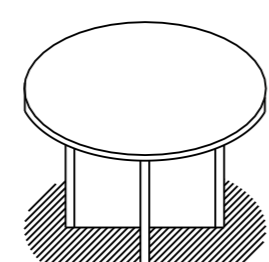
F-21/1

F:ak # mjuoyj',umhk;c-o ZlegiH0i^xX  
-okf 0.83x1.38x0.725 ,"



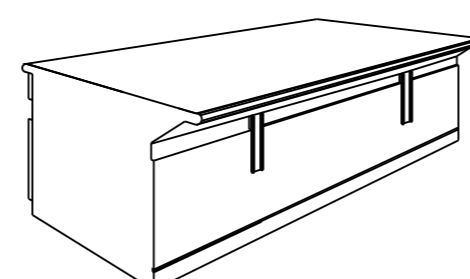
F-21/2

F:ak @ mjuoyj',umhk;c-o ZlegiH0i^xX  
-okf 0.83x0.85x0.725 ,"



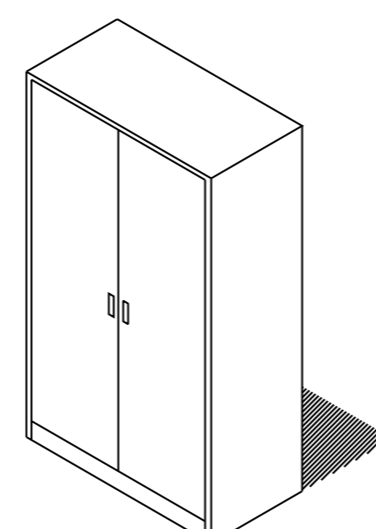
F-22

F9Utd]k'F:ak ZlegiH0i^xX  
-okf 0.80x0.55 ,"  
TOP PARTICLE BOARD



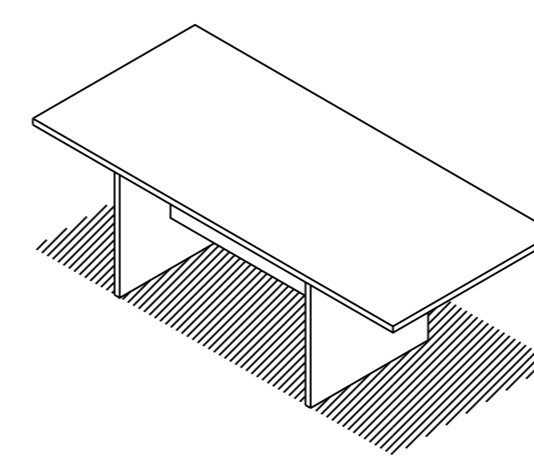
F-23

เคาน์เตอร์เตี้ย  
ขนาด 0.80x2.40x0.75 ม.  
ตู้แบบขยาย



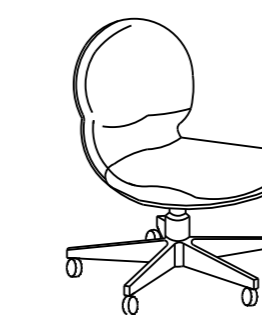
F-24

9h^gvdiki[kogxbf ZlegiH0i^xX Zgs]HdX  
-okf ±0.45x0.90x1.80 ,"  
-v' KINGDOM



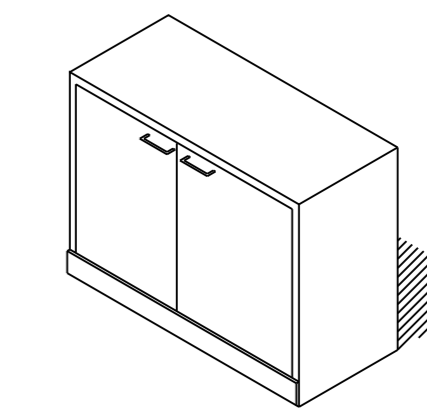
F-25

F9Utg8]upiN'ko ZlegiH0i^xX  
-okf 1.00x2.40x0.75 ,"



F-26

gdhkvuhg8]upiN'ko ZlegiH0i^xX  
-okfg[ktoyj' 0.50x0.48 ,"  
-okfg[ktoyj' 0.50x0.50 ,"



F-27

9h^gvdiki[kogxbf ZlegiH0i^xX  
-okf 0.40x0.90x0.81 ,"

แบบ  
ก่อสร้างอาคาร ส่นง.  
สาขา มาตรฐาน 3 ชั้น  
(บันไดขวา)

สถาปนิก  
นายบุญเลิศ เจริญราษฎร์ สด.102ส.  
นายวิษณุ เจริญธีรบูรณ์ สด.1782  
นายศรีวัฒน์ พรหมสุวรรณ สด.3543ก.

วิศวกร  
นายสิทธิชัย อุณะพันธ์ สด.นภ.น.  
นางอริสวิทย์ กุญชรพรต คชน.น.

วิศวกรโยธา  
นายสัมพันธ์ บูรณานนท์ สด. 6270  
นายนิพนธ์ ทอณก สด. 4933

วิศวกรไฟฟ้า  
นายชัยวัฒน์ ชีตอง ภพ. 5414  
นายนิพนธ์ พลกล้า ภพ. 4998  
นายเสวีศิริ น้อยวิสัย ภพ. 14080

สุขาภิบาล  
นายอร่ามโรจน์ อุดมประภาม  
นายชัชชัย ชัชวาลย์ปรีชา

เขียนแบบ

ตรวจแบบ | อนุมัติแบบ

แก้ไขแบบ  
ครั้งที่ 2

วันที่ พฤษภาคม 2545

แบบแสดง  
  
ภาพครุภัณฑ์

FILES NO.  
sum d\มาตรฐานฉบับ

แผ่นที่  
A-37

เลขที่แบบ  
รวม 42

