

คณะกรรมการมาตรฐานแห่งชาติ

กองบริหารอาคารสำนักงาน

แบบก่อสร้างอาคาร สنج.
สาขา
มาตรฐาน

สถาปนิก
นายวิบูลย์ เจริญราษฎร์ สจ.๖๒๘.
นายวิเชษฐ์ เจริญราษฎร์ สจ.๖๗๒.
นายศิริวัฒน์ พรหมสุวรรณ สจ.๓๕๔๓๖.

มีนทานการ
นายสิทธิชัย อุณะพันธ์ สจ.๖๖๖.
นางอชิวิไลย์ ฤกษ์อรพต ค.บ.

วิศวกรโยธา
นายสัมพันธ์ ขุฑารานนท์ สจ. ๖๒๗๐
นายนิพนธ์ ทอณา สจ. ๔๙๓๓

วิศวกรไฟฟ้า
นายชัยวัฒน์ ชีตตรง ภพ. ๕๔๑๔
นายนิพนธ์ พลกล้า ภพ. ๔๙๙๘
นายเสฐียร น้อยวิไล ภพ. ๑๔๐๘๐

สุขาภิบาล
นายอร่ามโรจน์ อุดมประภคม
นายสิทธิชัย ชีวาลักษณ์

เขียนแบบ

ตรวจแบบ อนุมัติแบบ

แก้ไขแบบ ครั้งที่ 1

วันที่

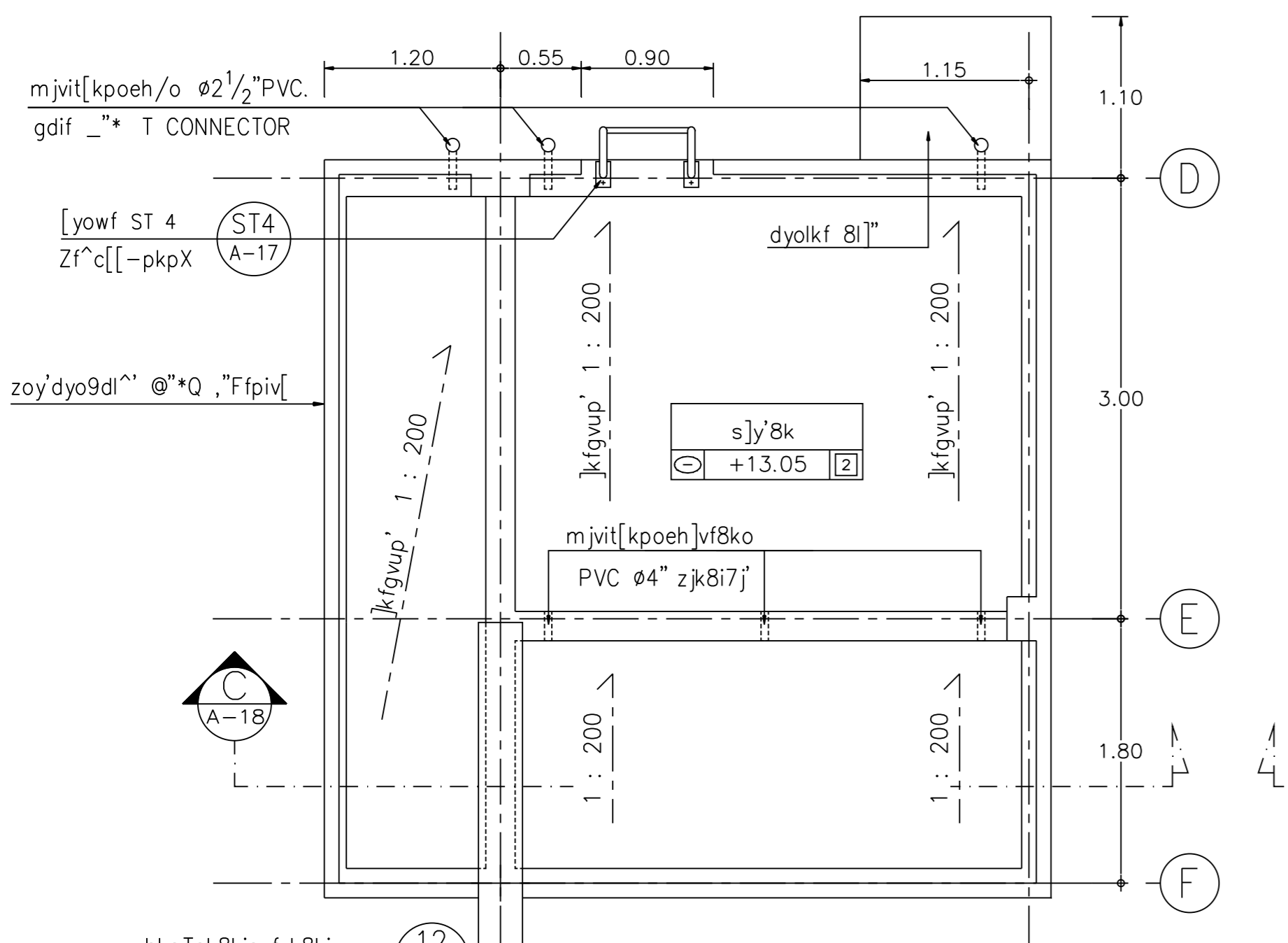
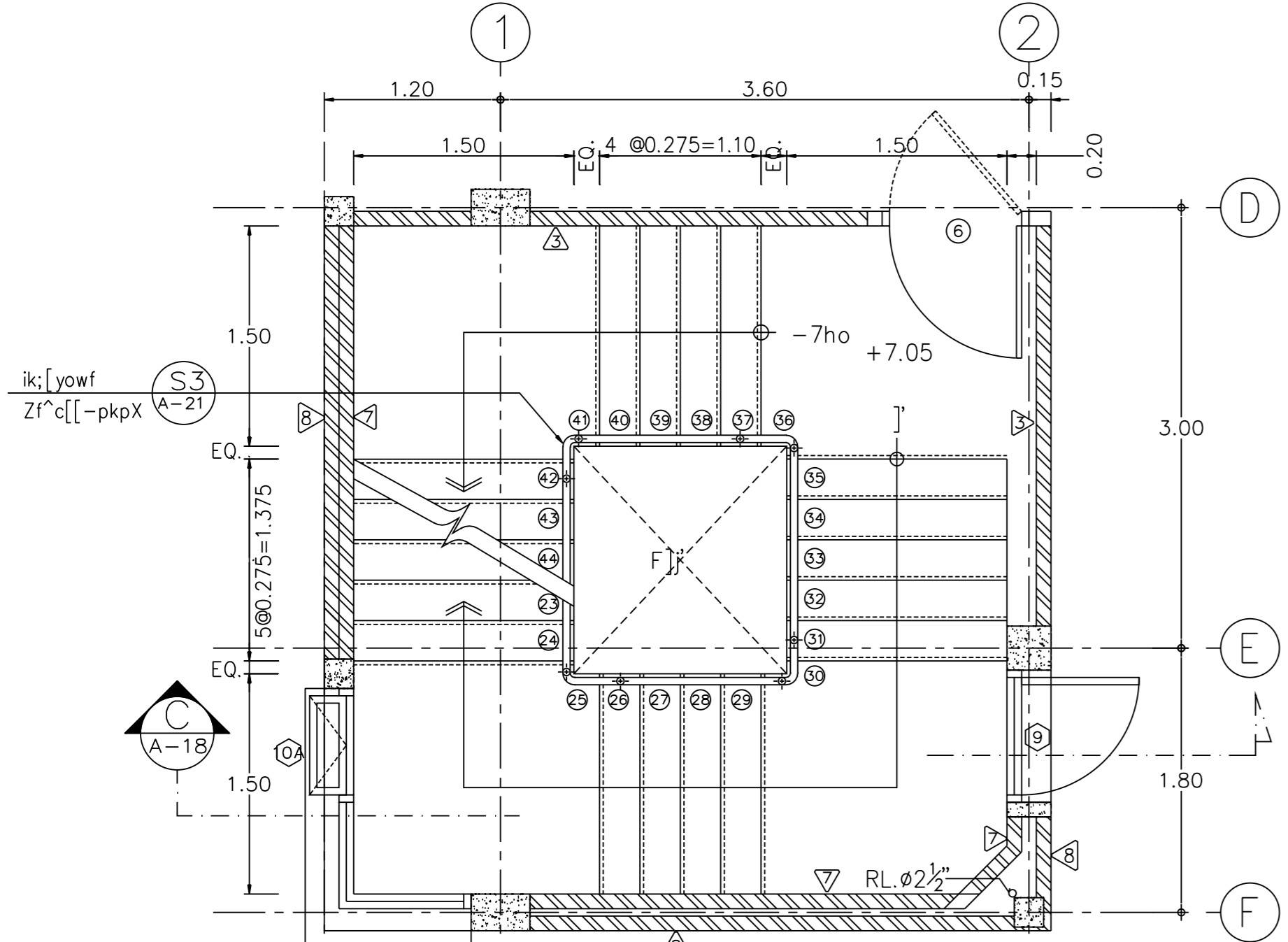
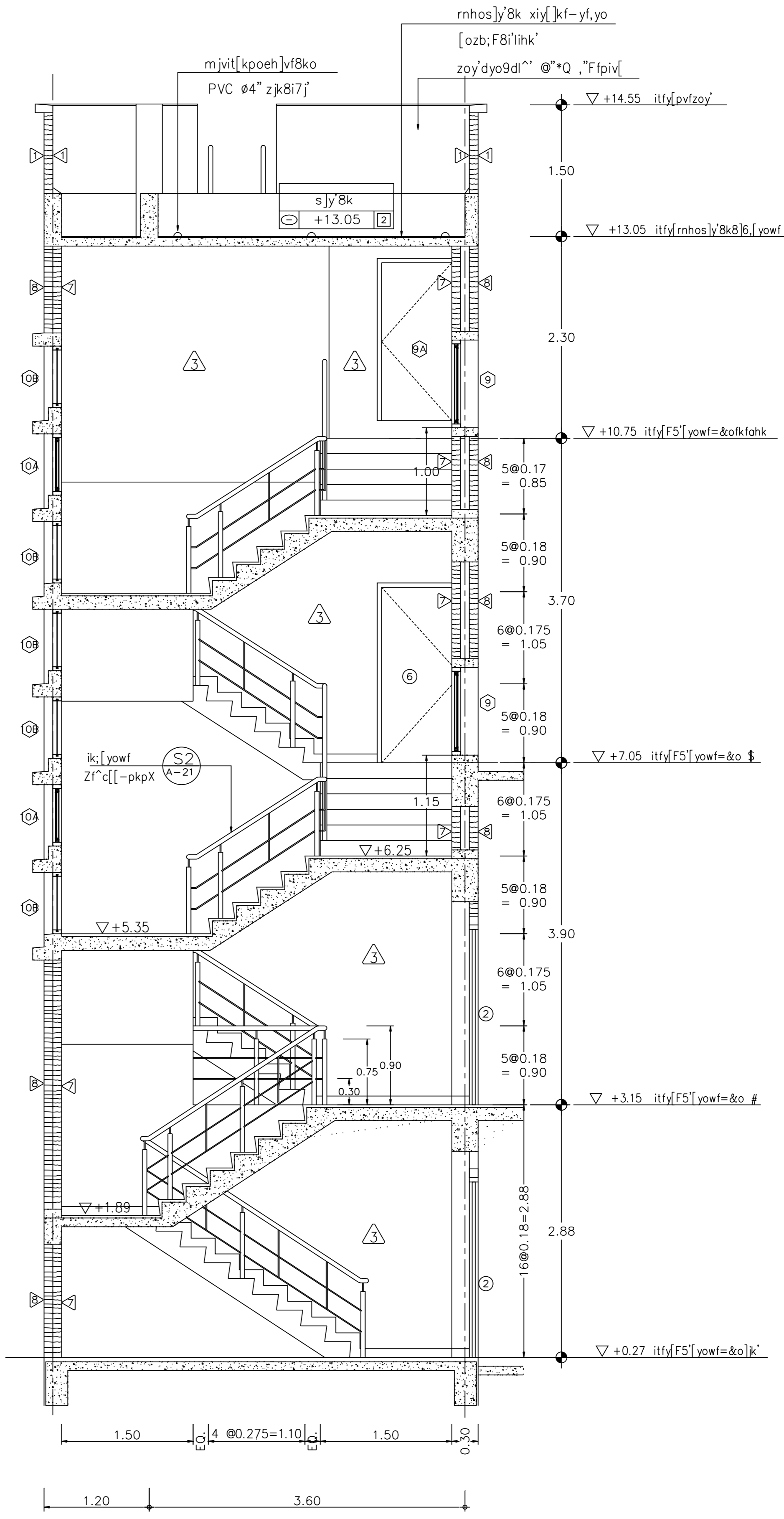
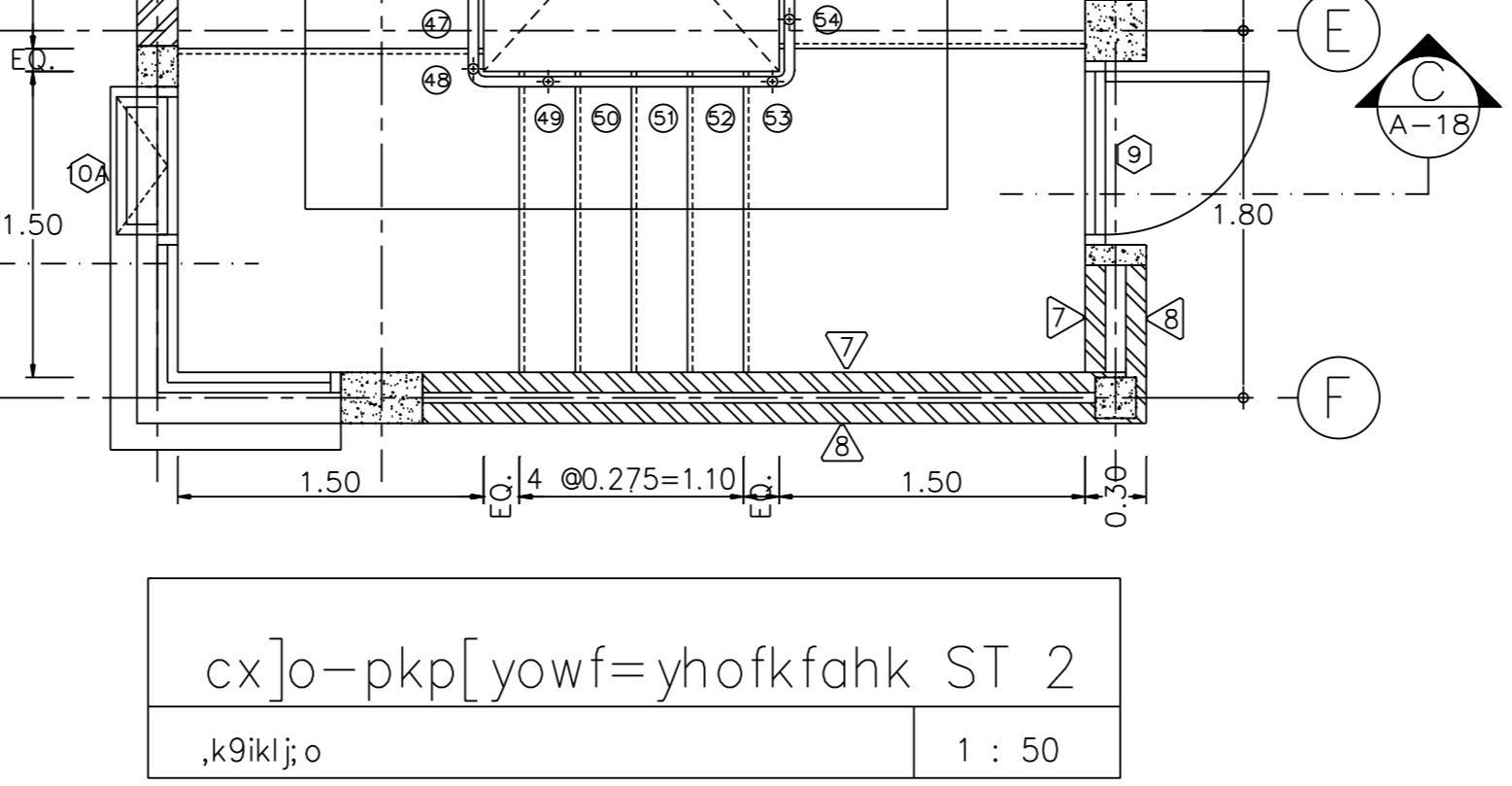
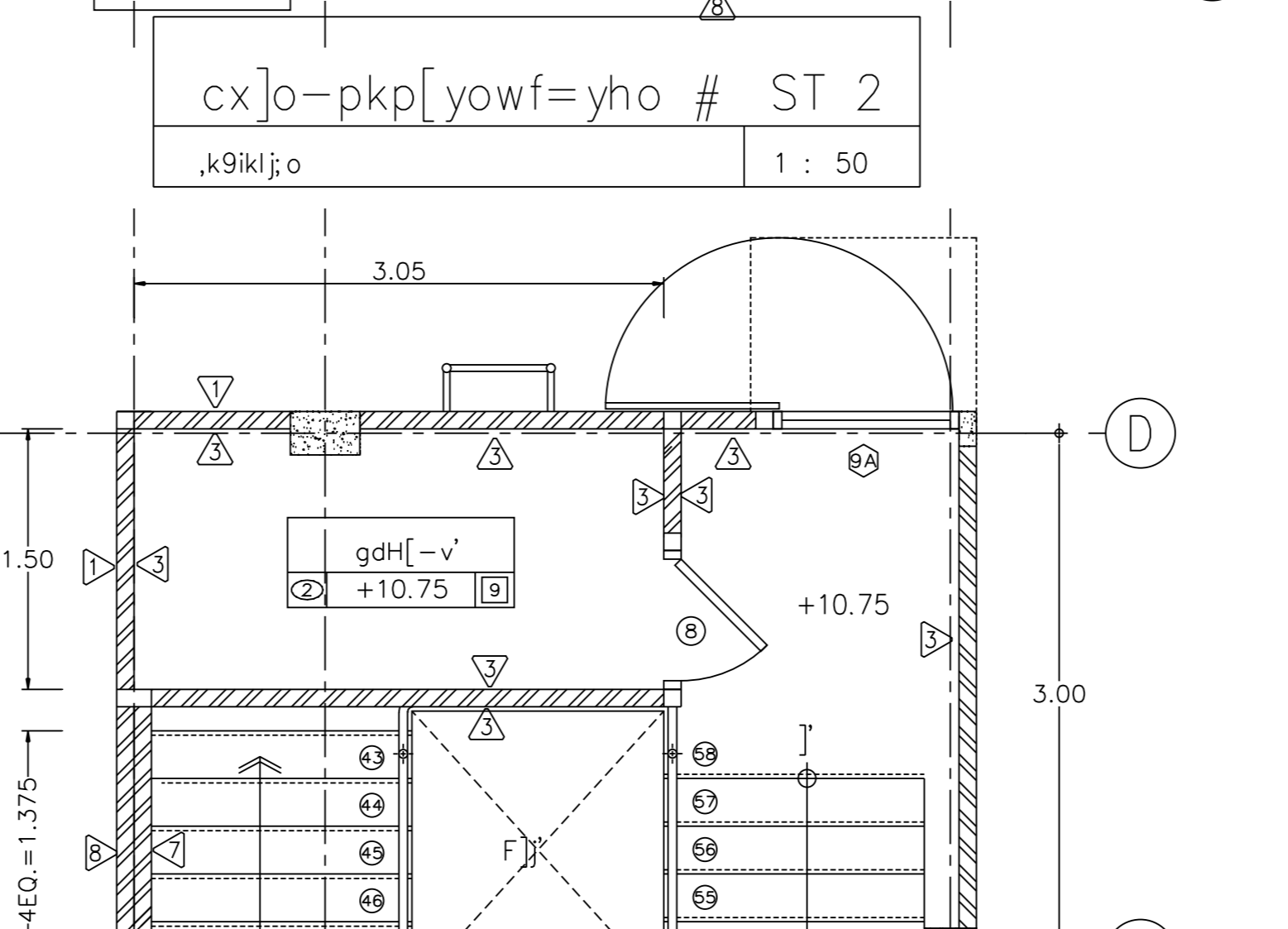
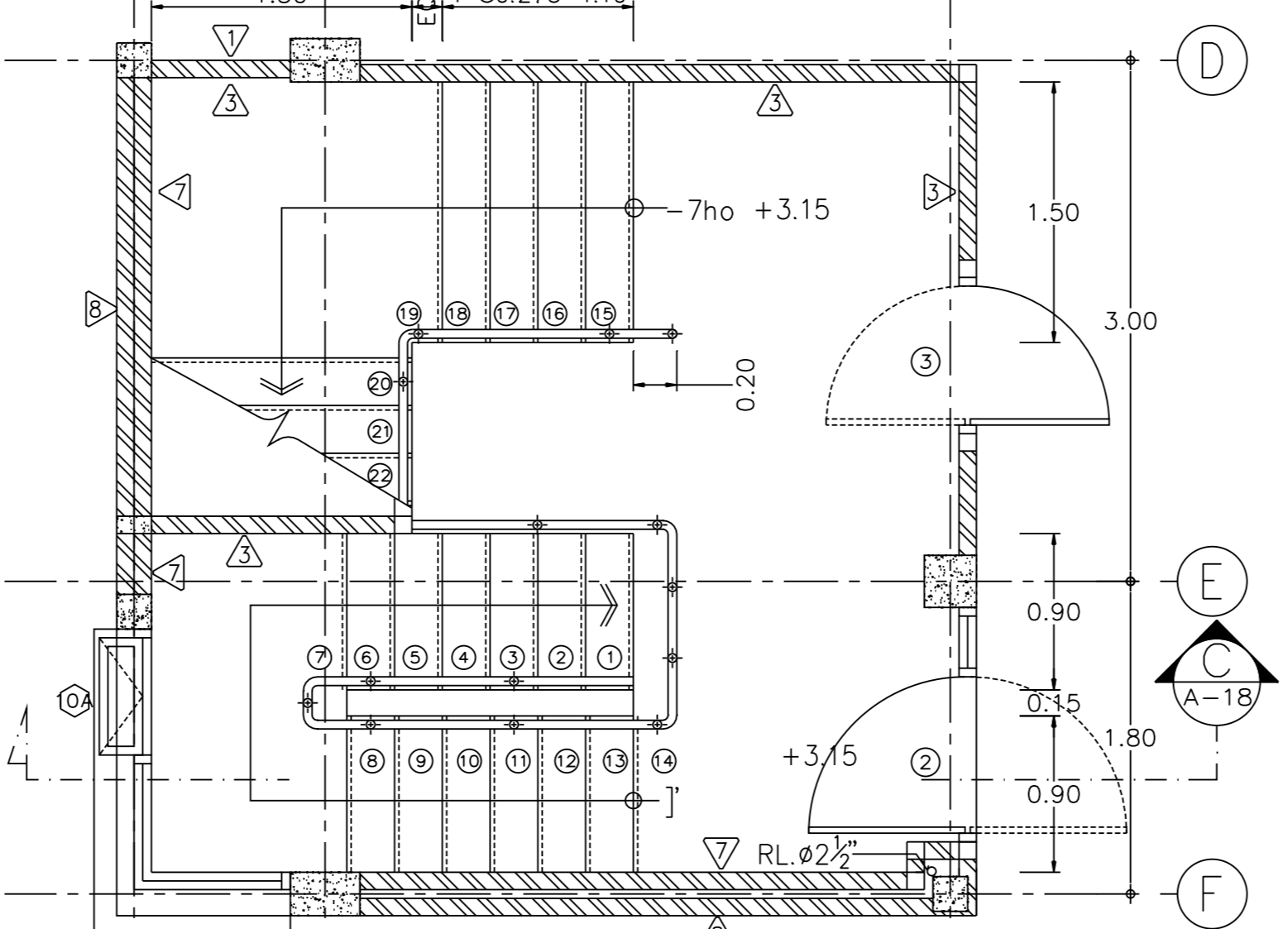
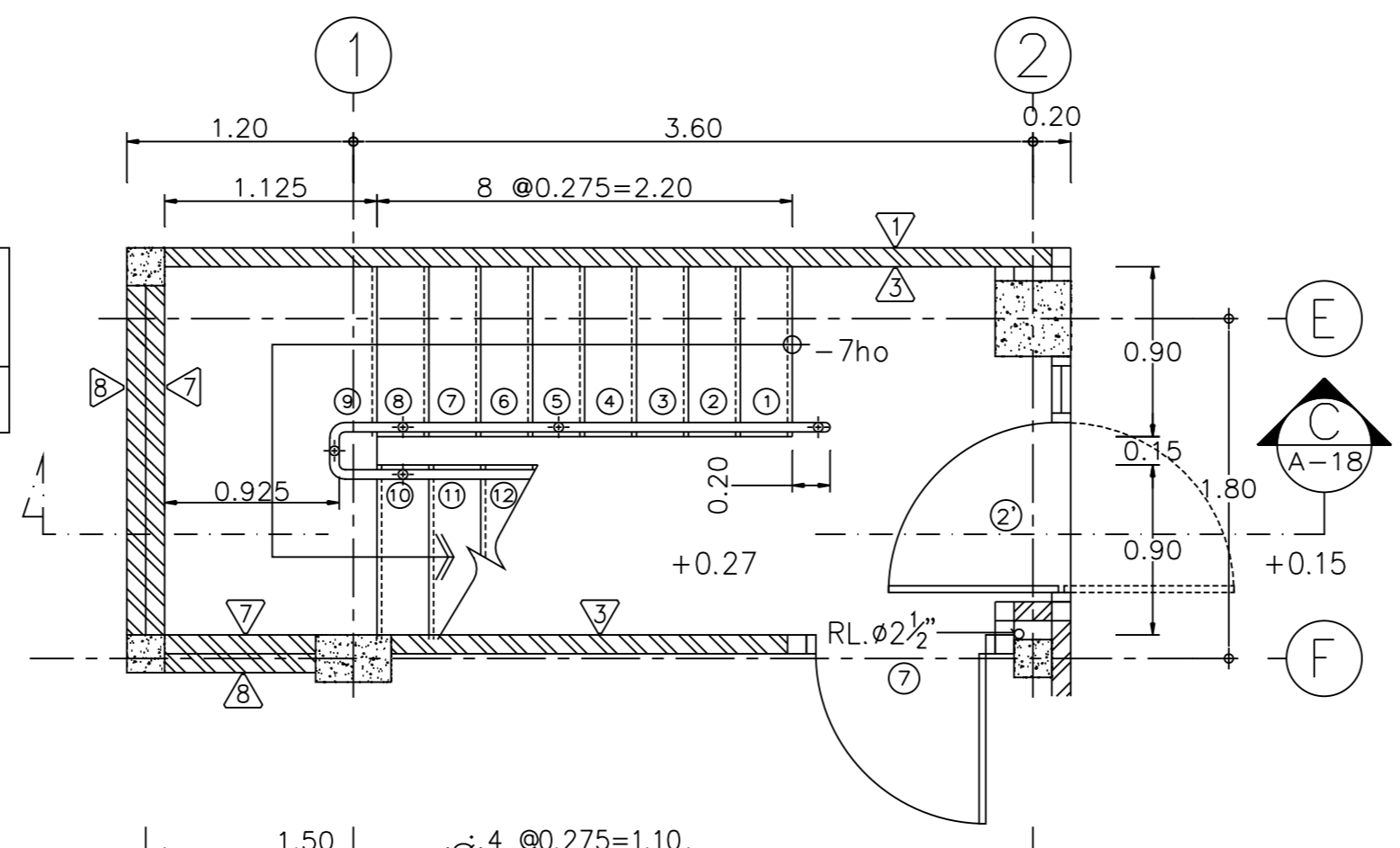
แบบแสดง

c[-pkp[yowf ST-2

FILES NO. sum c:\มาตรฐานชั้น

เล่มที่ A-18
รวม 42

cx]o-pkp[yowf=yho]jk' ST 2
.k9iklj;o 1 : 50



cx]o-pkps]y'8k[yowf ST 2
.k9iklj;o 1 : 50

