

อนาคารเพื่อการศึกษาและสหกรณ์การเกษตร

กองบริหารอาคารสำนักงาน

แบบ
ก่อสร้างอาคาร สنج.

สาขา
มาตรฐาน

สถาปนิก
นายวิบูลย์ เจริญวราวุฒิ สด.๒๕๘.
นายวิษณุ เจริญธีรภรณ์ สด.๒๕๗๕๒.
นายศรีวัฒน์ พรหมสุวรรณ สด.๒๕๕๓๓.

วิศวกร
นายสิทธิชัย ชูณะพันธ์ สด.๒๕๖๒
นางอารีย์วัลย์ ฤกษ์อรพต ศษบ.

วิศวกรโยธา
นายสังข์พันธ์ บุทธานนท์ สด.๒๕๖๒
นายนิพนธ์ ทอดมา สด.๒๕๖๓

วิศวกรไฟฟ้า
นายชัยวัฒน์ ชีตตรง ภพ.๕๑๑๔
นายนิพนธ์ พลกล้า ภพ.๔๙๙๘
นายเสวีศรี น้อยวิสัย ภพ.๑๔๐๘๐

สุขาภิบาล
นายอร่ามโรจน์ ชูณะประภกรม
นายสิทธิชัย ชีวลาสน์ปรีชา

เขียนแบบ

ตรวจแบบ
อนันต์

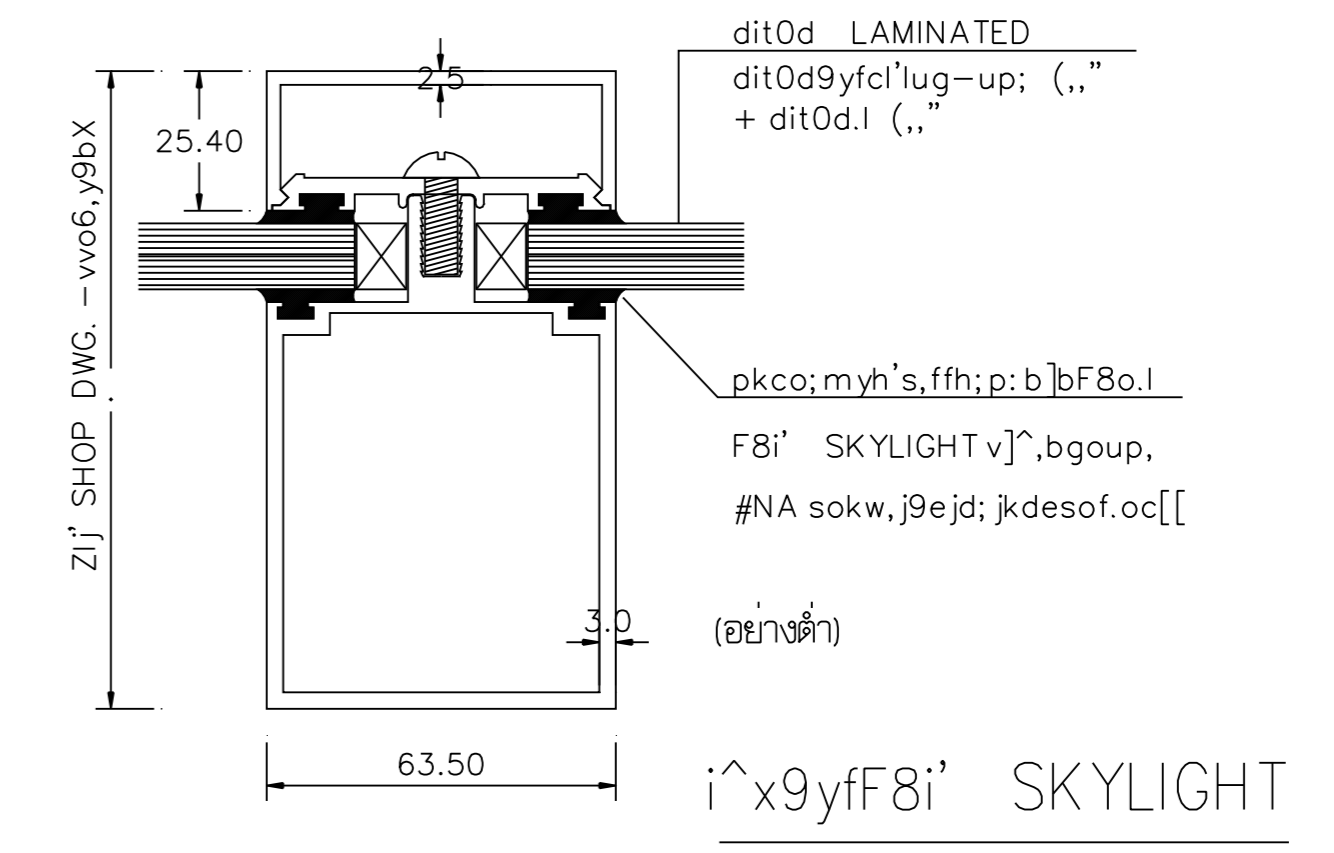
แก้ไขแบบ
ครั้งที่ ๒

วันที่ พฤษภาคม ๒๕๕๕

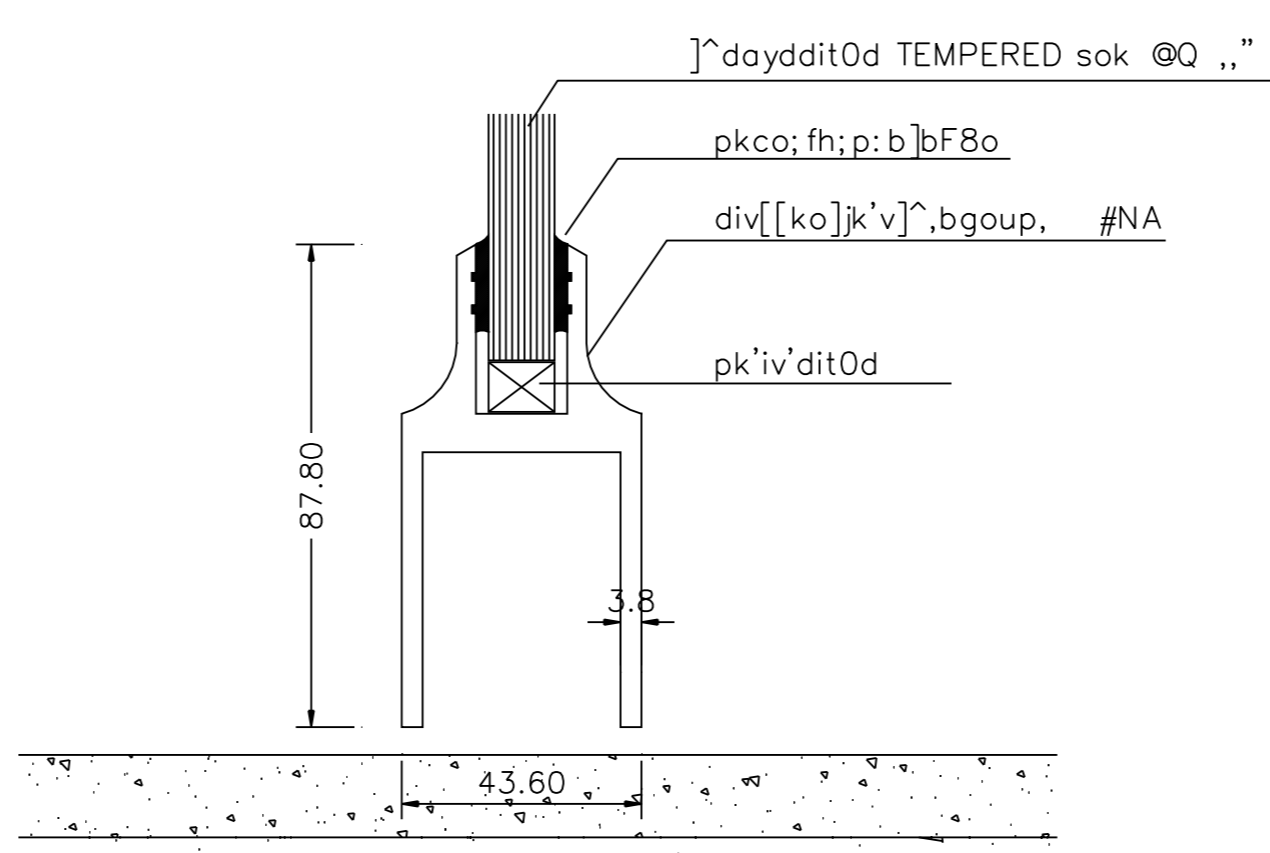
แบบแสดง
c[-pkp,k9i]ko
xit9^ 3 soh9jk'
-pkpshv'ohē @

FILES NO.
sum d/มาตรฐานอื่น

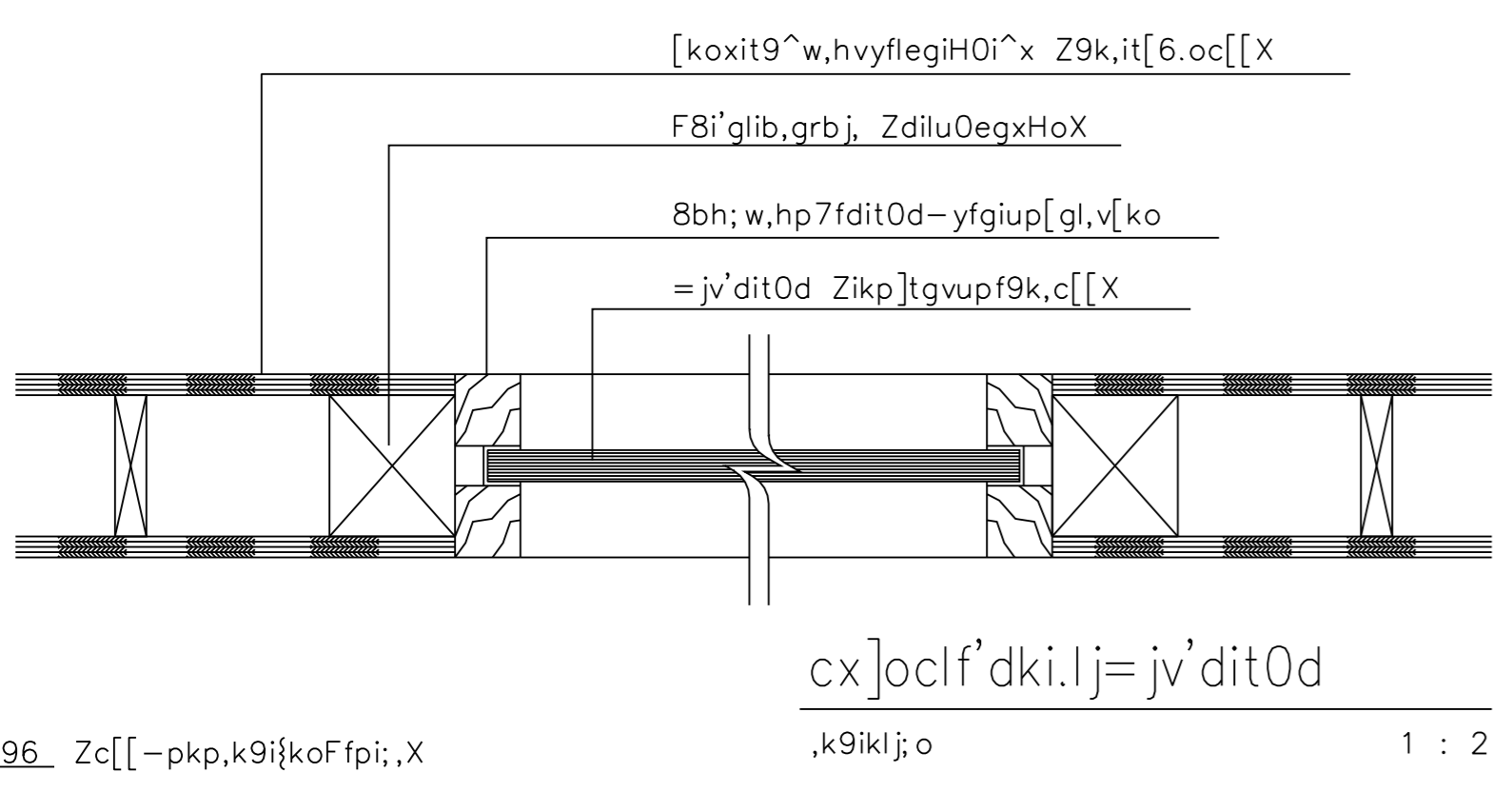
เลขที่แบบ
รวม ๔๒



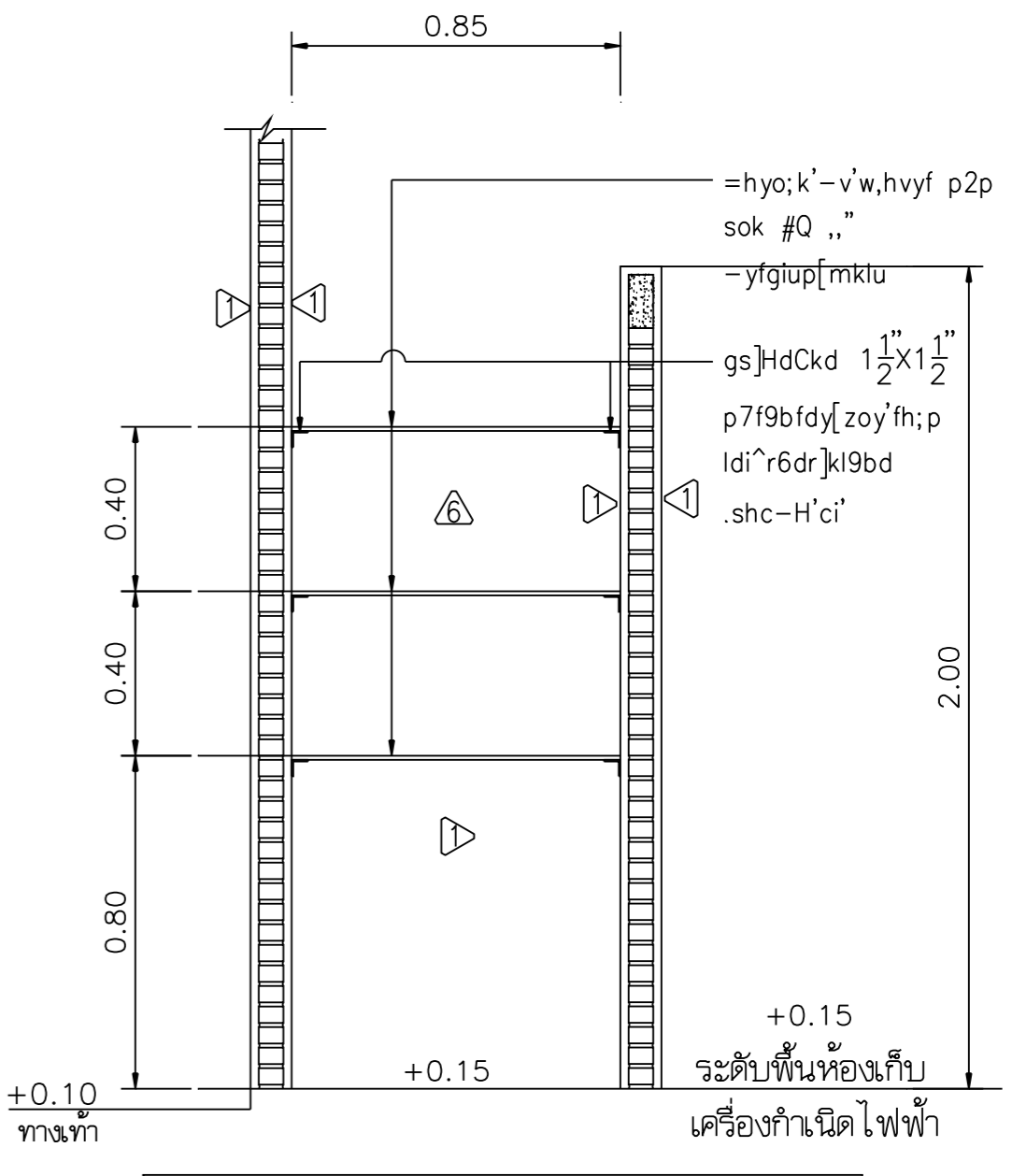
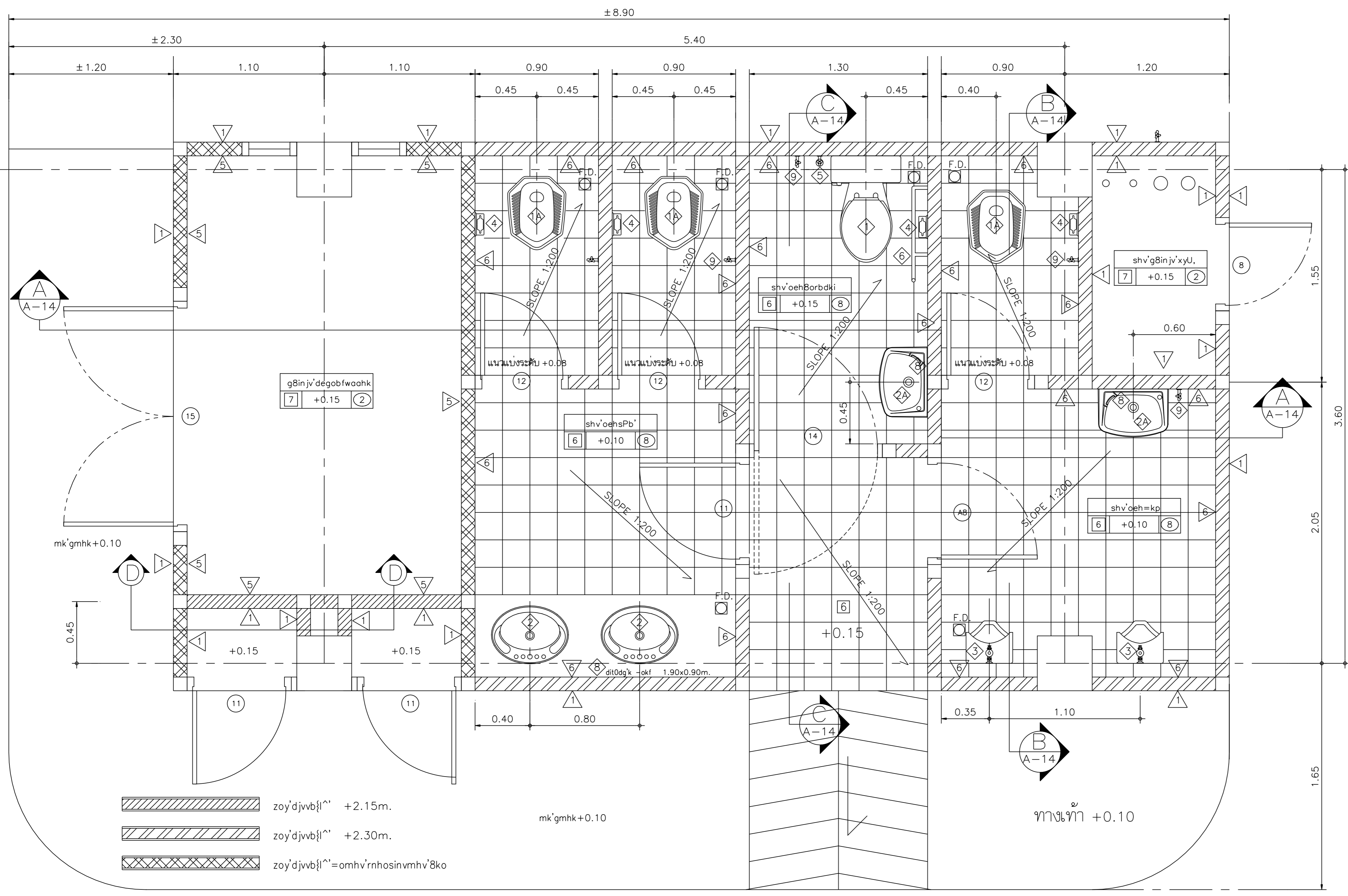
s.kpgs96
F8i' SKYLIGHT.shlj' SHOP DRAWING clf'ikp]tgvupf dki9b9yh' v6xdilNxitdv[ikpki8eo;iclf'dkiy[oehsoyd c]tci'. -vvo6,y9b0kdz^hiy[zbv=v[-v' Tdl'c]tsinvz^hwvdc[djvodki9b9yh'0ib'



i^x9yxit9^dit0d (TEMPERED GLASS) ,k9iklj;o 1 : 2



s.kpgs96 Zc[[-pkp,k9i]koFpi;,X
1. itptc[[-pkp it[6gxHo,b]]bg,9i
2. .shlj' SHOP DRAWING c]t SECTION9y;vpjk' glov-vvo6,y9bdjvo.=h'ko0ib'
3. SECTION -v]'^,bgoup,=hsok 9k,it[6.oikpdkixitdv[[]kxy9pdii, Zs,;fmju * sy;-hv **X
4. v]'^,bgoup,m&'s,f.=hluNA dit0d9k,it[6.oc[X
5. oUv9 c]t ;yif6p7iv]^,bgoup, .=h=obfx]vflob, Z4kpovd.=h=obf STAINLESS 4kp.o.=h=obf HOT DIPPED GALVANIED)



i^x9yf D-D ,k9iklj;o 1 : 25

cx]o-pkpshv'ohē @ ,k9iklj;o 1 : 25

- zoy'djvbj]i^ +2.15m.
- zoy'djvbj]i^ +2.30m.
- zoy'djvbj]i^ =omhv'rnhosinvmhv'8ko

