

คณะสถาปัตยกรรมศาสตร์และสหกรณ์การเกษตร

กองบริหารอาคารสำนักงาน

แบบก่อสร้างอาคาร ส่นง.
สาขา มาตรฐาน 3 ชั้น
(บันไดซ้าย)

สถาปนิก
นายบุญชัย เจริญราษฎร์ สส.102ส.
นายวิษณุ เจริญธีรบูรณ์ สส.1782
นายศรีวัฒน์ พรหมสุวรรณ สส.3543ก.

วิศวกร
นายสิทธิชัย อุบลพันธ์ สส.นภกย.โม.
นางอริสรา ฤกษ์พรพต ค.น.บ.

วิศวกรโยธา
นายสัมพันธ์ พุทธานนท์ สส. 6270
นายนิพนธ์ ทองมา สส. 4933

วิศวกรไฟฟ้า
นายชัยวัฒน์ ชีตอง ภพท. 5414
นายนิพนธ์ พลกล้า ภพท. 4998
นายเสกสรรค์ น้อยวิสัย ภพท. 14080

สุขาภิบาล
นายอร่ามใจรณ์ อุดมประภกรม
นายสิทธิชัย ชีวาลัยประชา

เขียนแบบ

ตรวจแบบ อนุมัติแบบ

แก้ไขแบบ

วันที่

แบบแสดง
เคาน์เตอร์โต๊ะ
F-5 , F-23

FILES NO. แผนที่

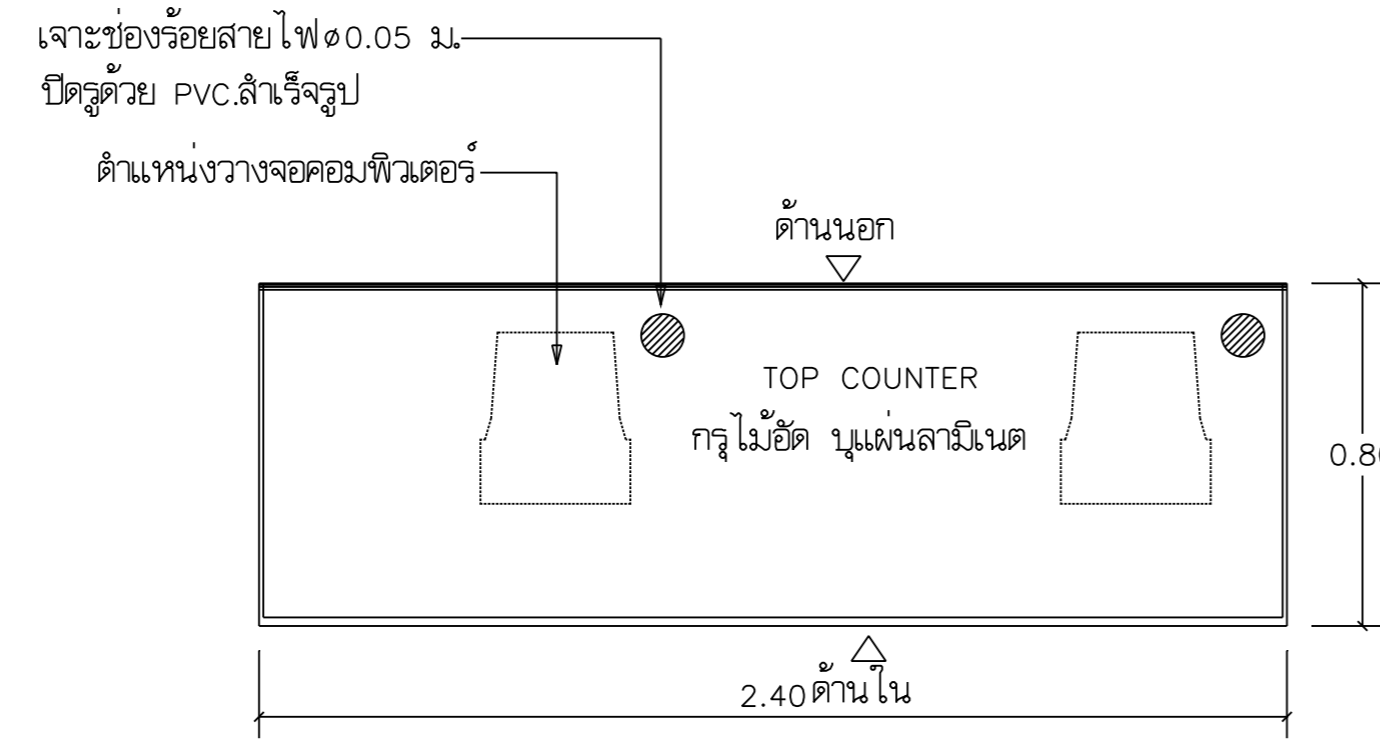
A-36

เลขที่แบบ รวม

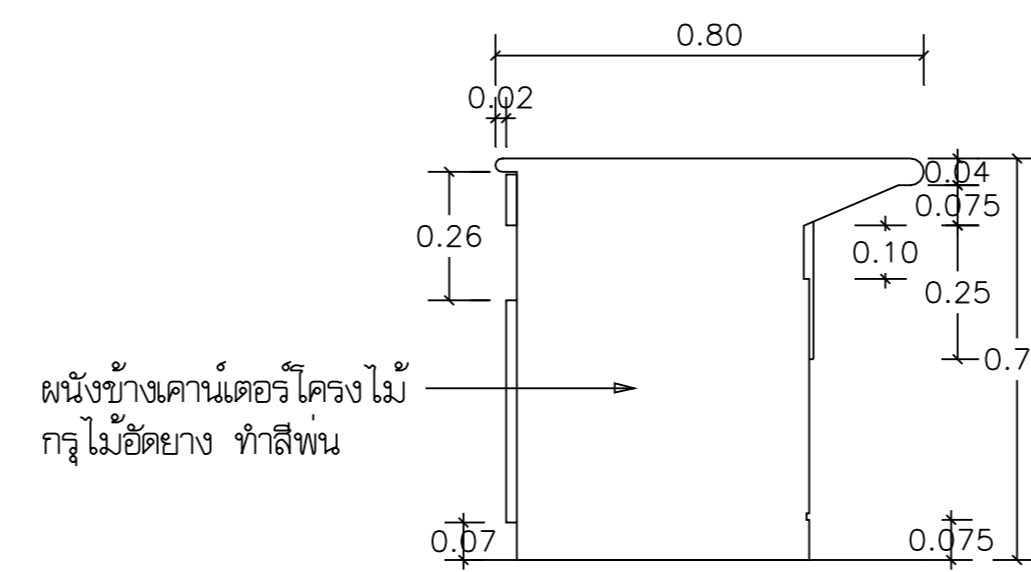
42



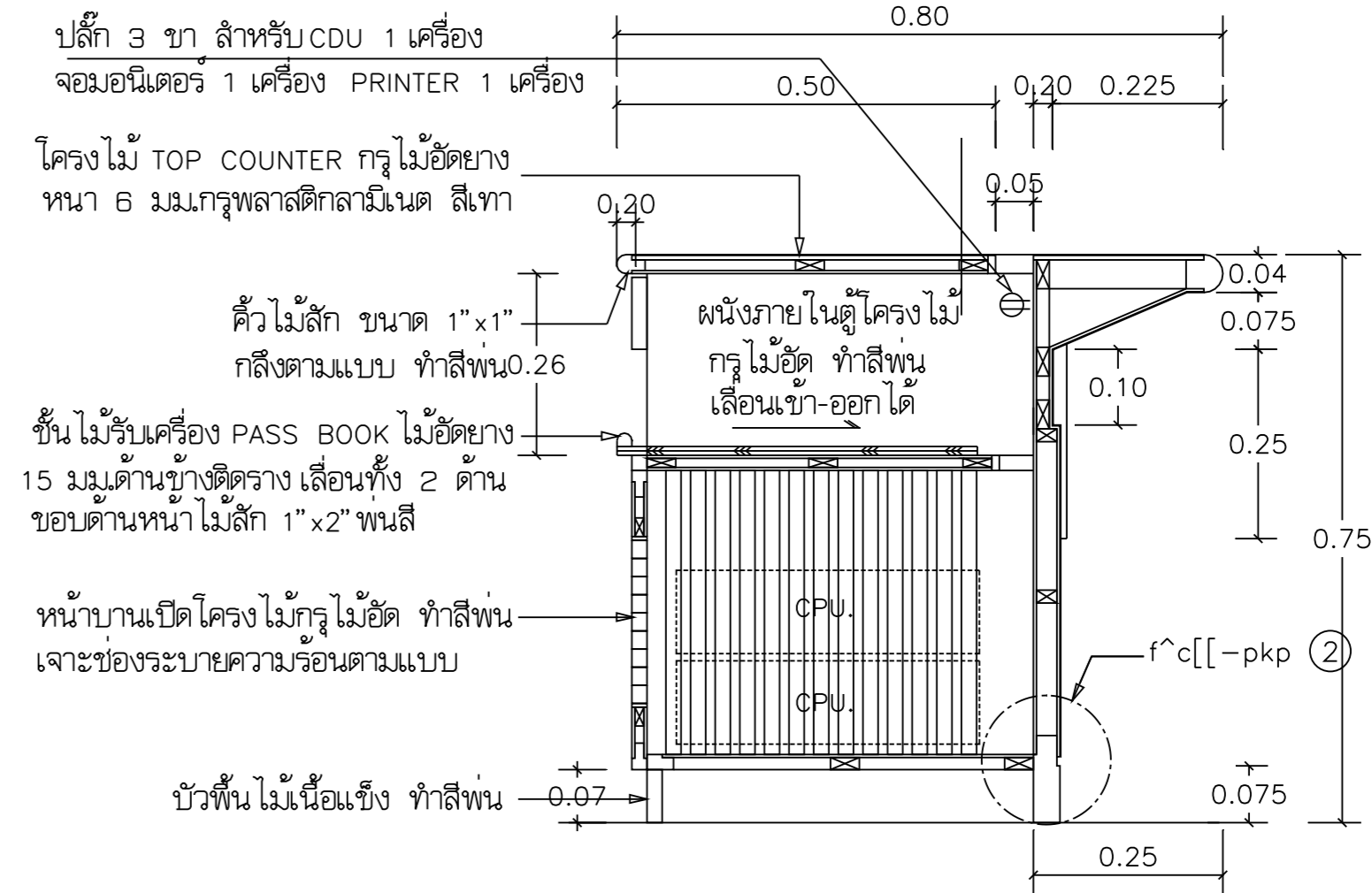
แปลนเคาน์เตอร์โต๊ะ F5
มาตราส่วน 1:25



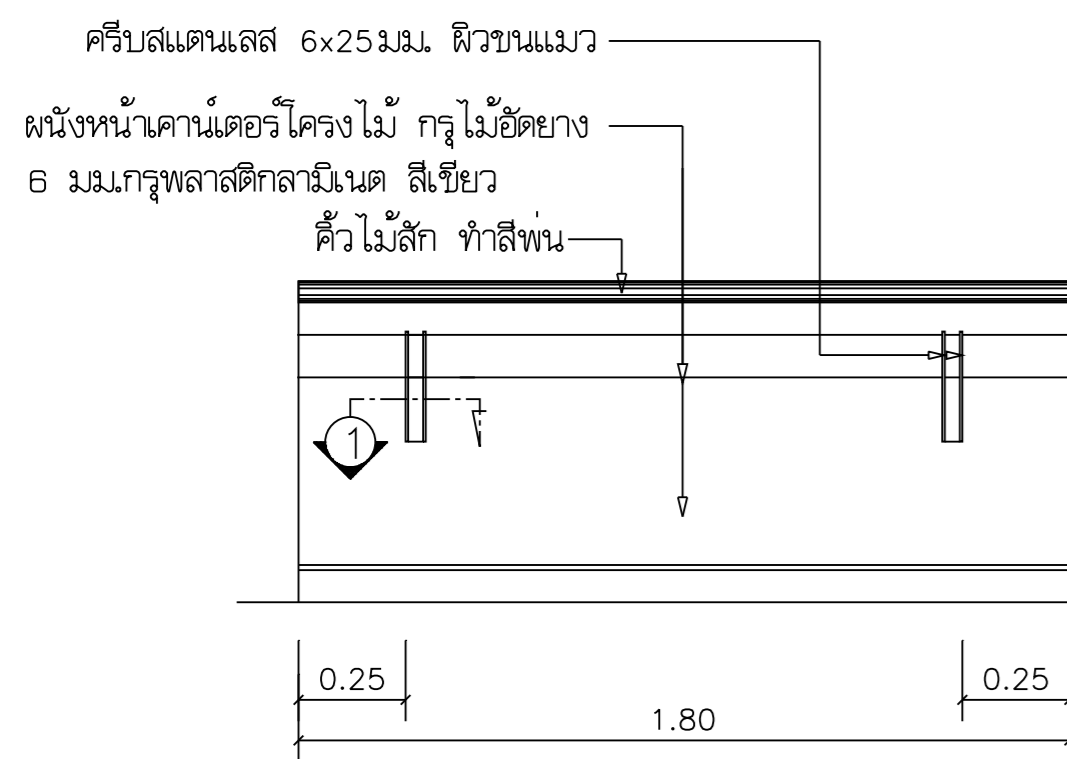
แปลนเคาน์เตอร์โต๊ะ F23
มาตราส่วน 1:25



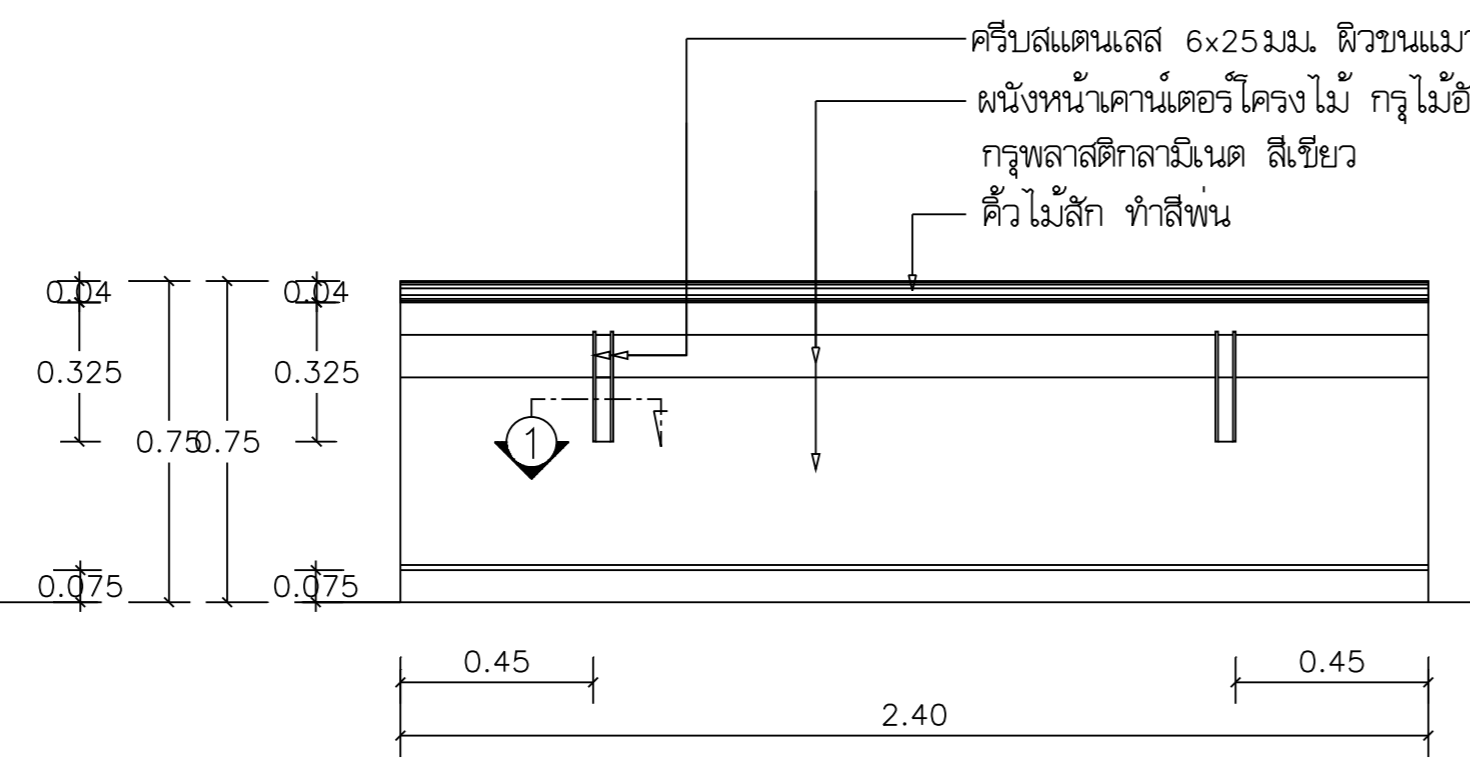
รูปตัดข้าง F5 , F23
มาตราส่วน 1:20



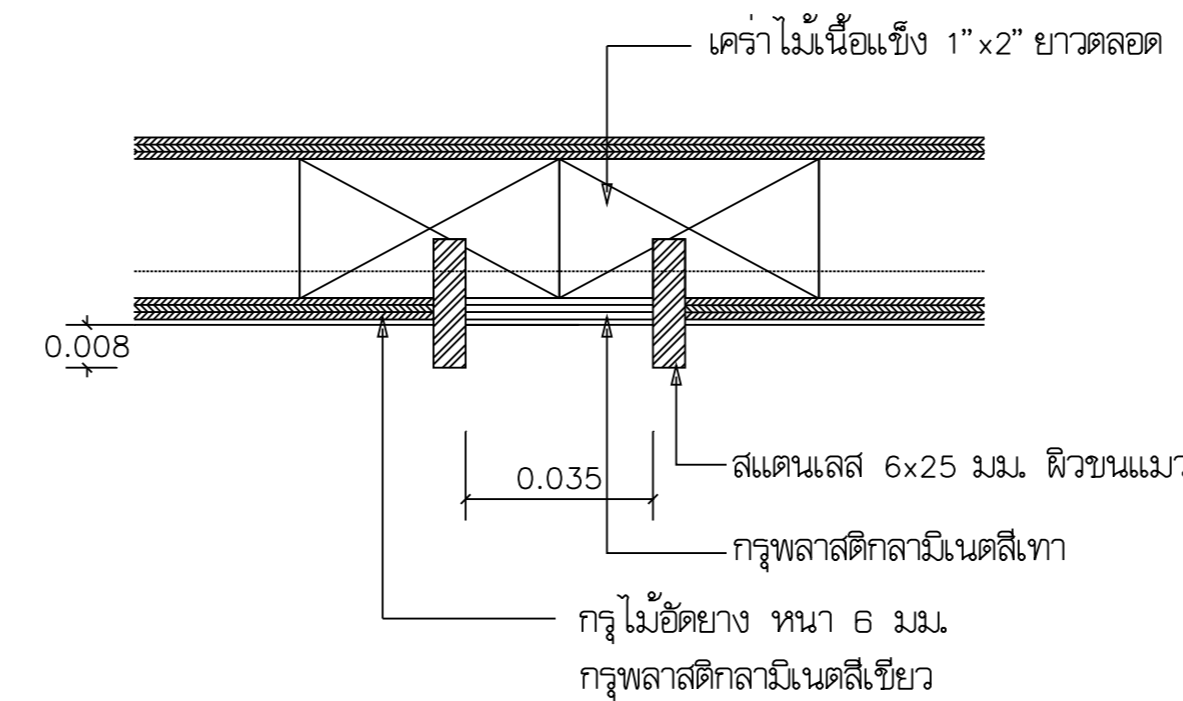
รูปตัด A
มาตราส่วน 1:12.5



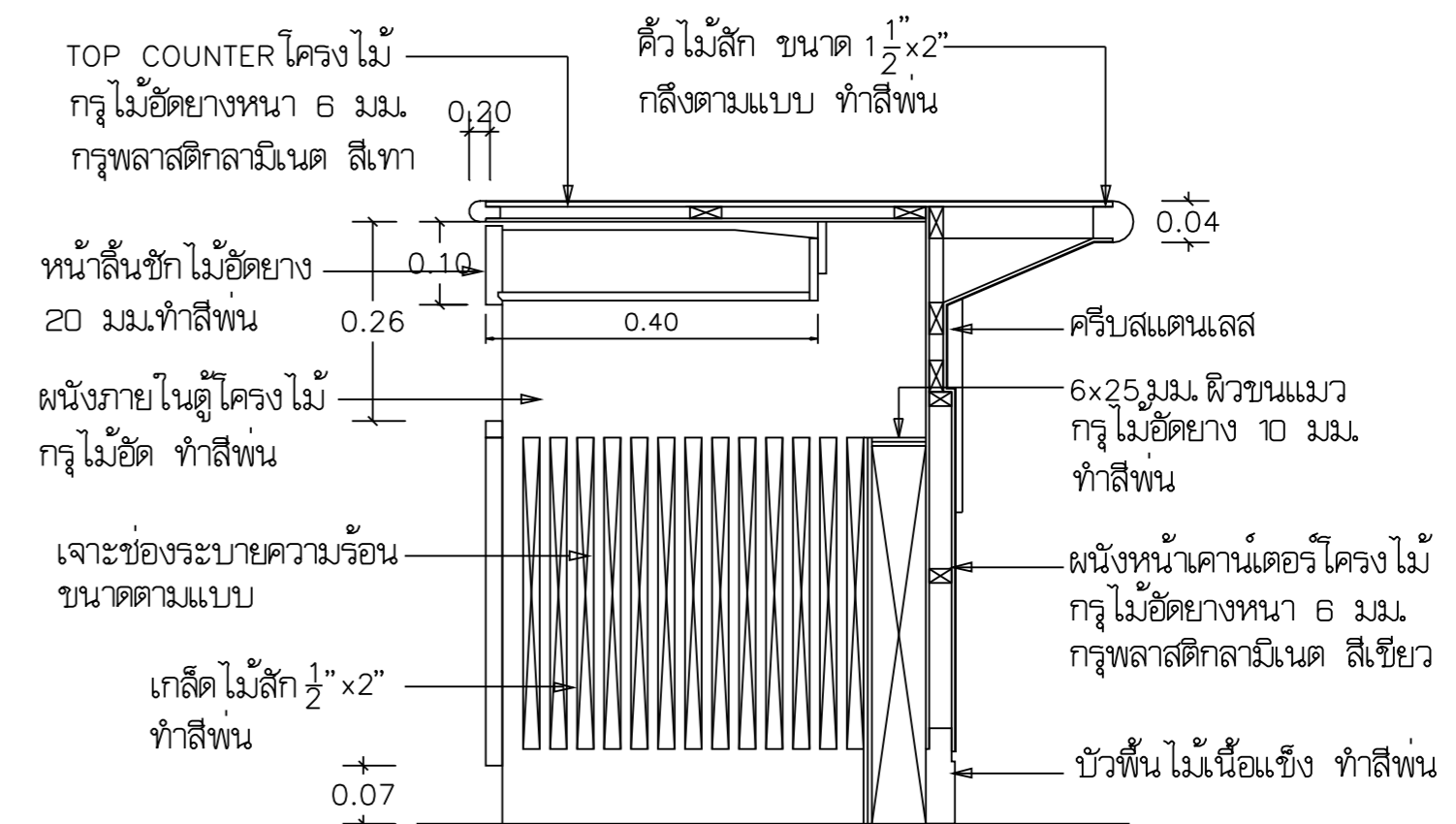
รูปตัดหน้า F5
มาตราส่วน 1:25



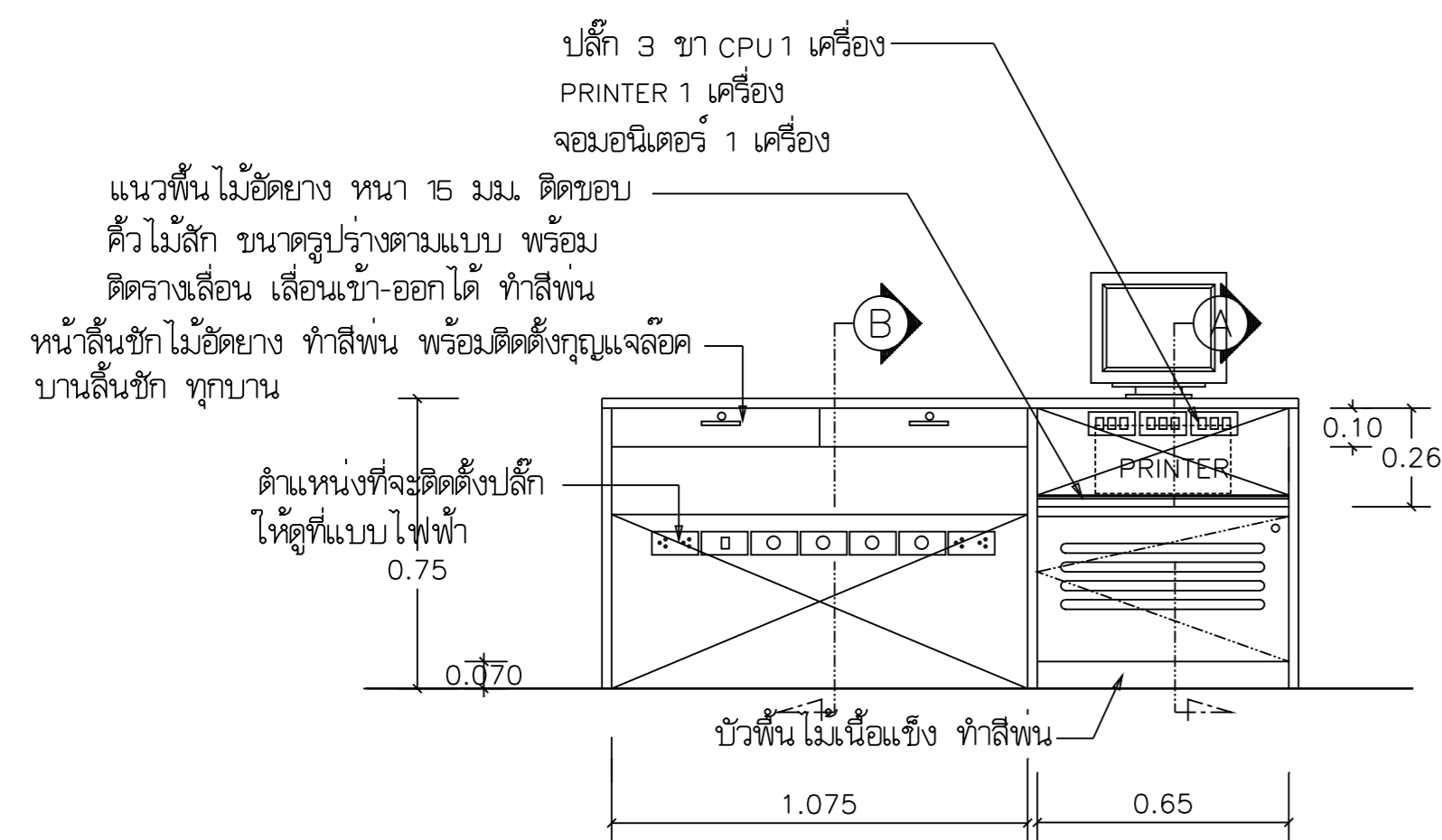
รูปตัดหน้า F23
มาตราส่วน 1:25



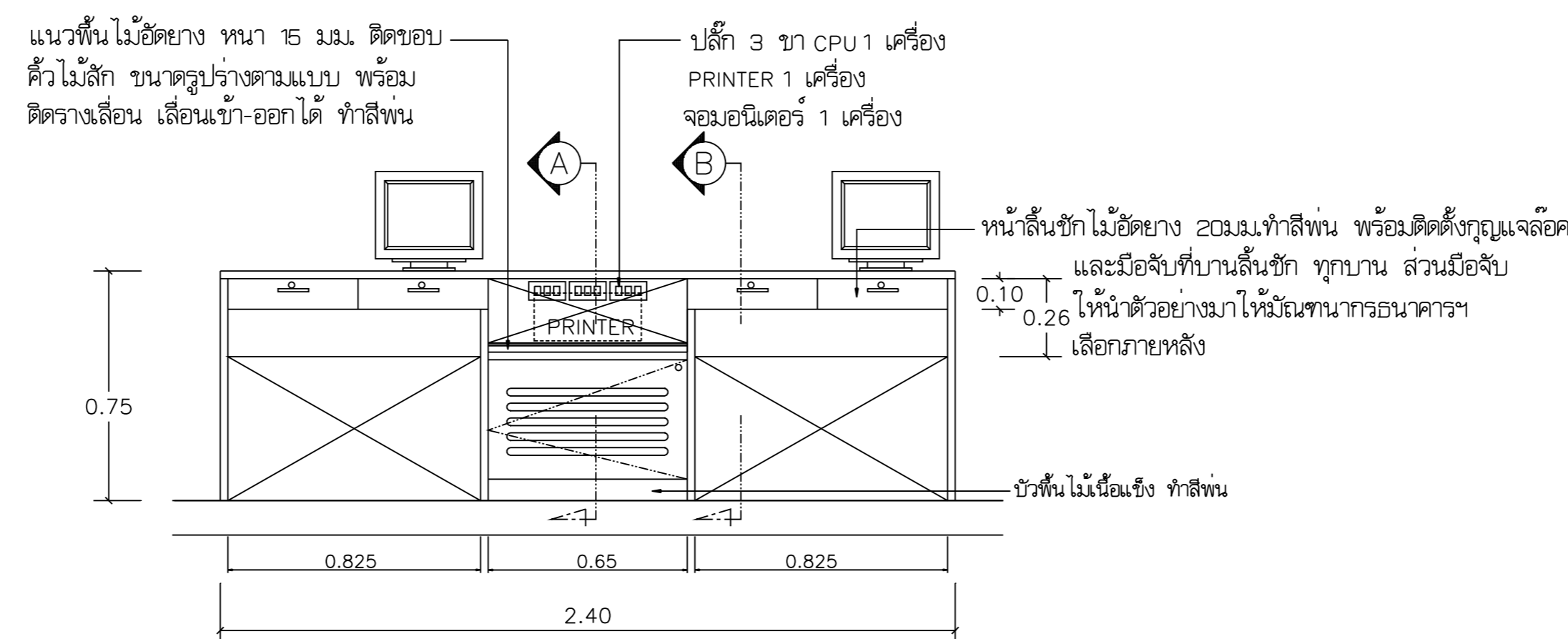
รูปตัดขยาย 1
มาตราส่วน 1:2



รูปตัด B
มาตราส่วน 1:12.5



รูปตัดหลัง F5
มาตราส่วน 1:25



รูปตัดหลัง F23
มาตราส่วน 1:25

- หมายเหตุ
- แพนพลาสติกลามิเนตเลือกสีภายหลัง
 - F5 ขนาด 0.80x1.80x0.75 ม.
 - F23 ขนาด 0.80x2.40x0.75 ม. (ไม่ต้องติดตั้งปลั๊กไฟ)

แบบขยาย 2
มาตราส่วน 1:2

