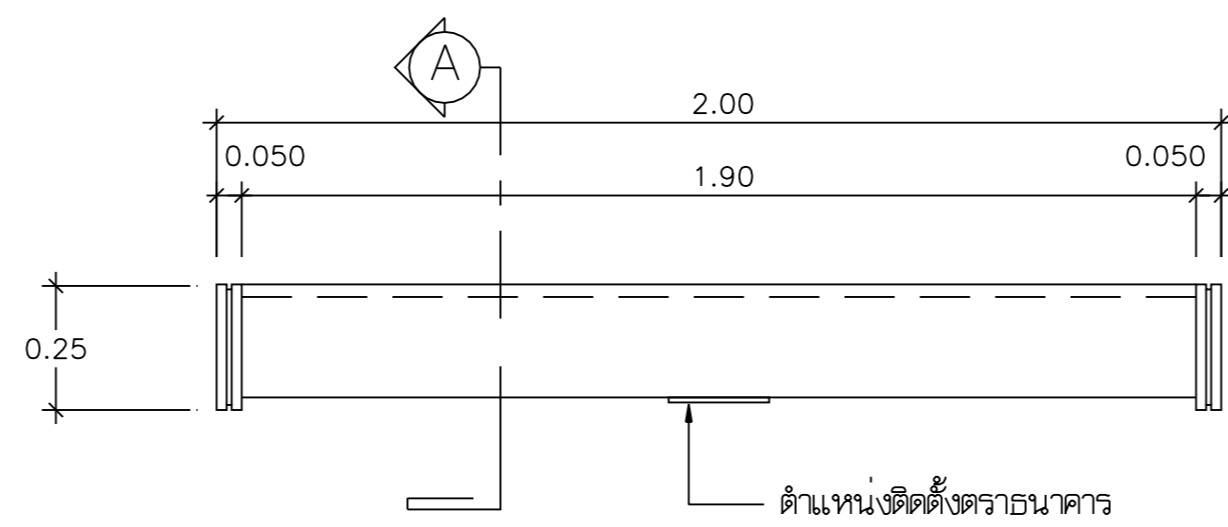
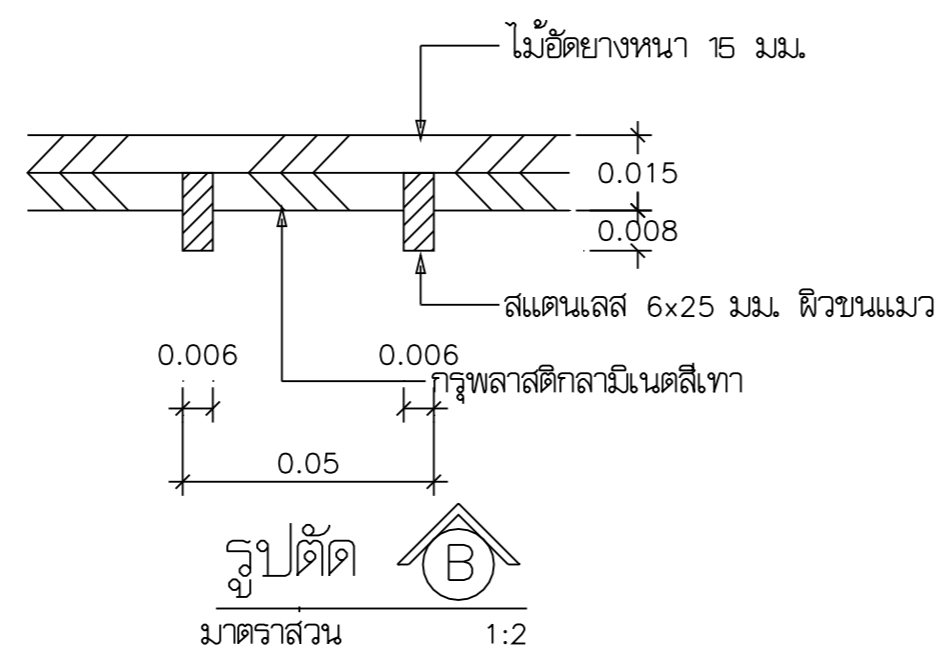
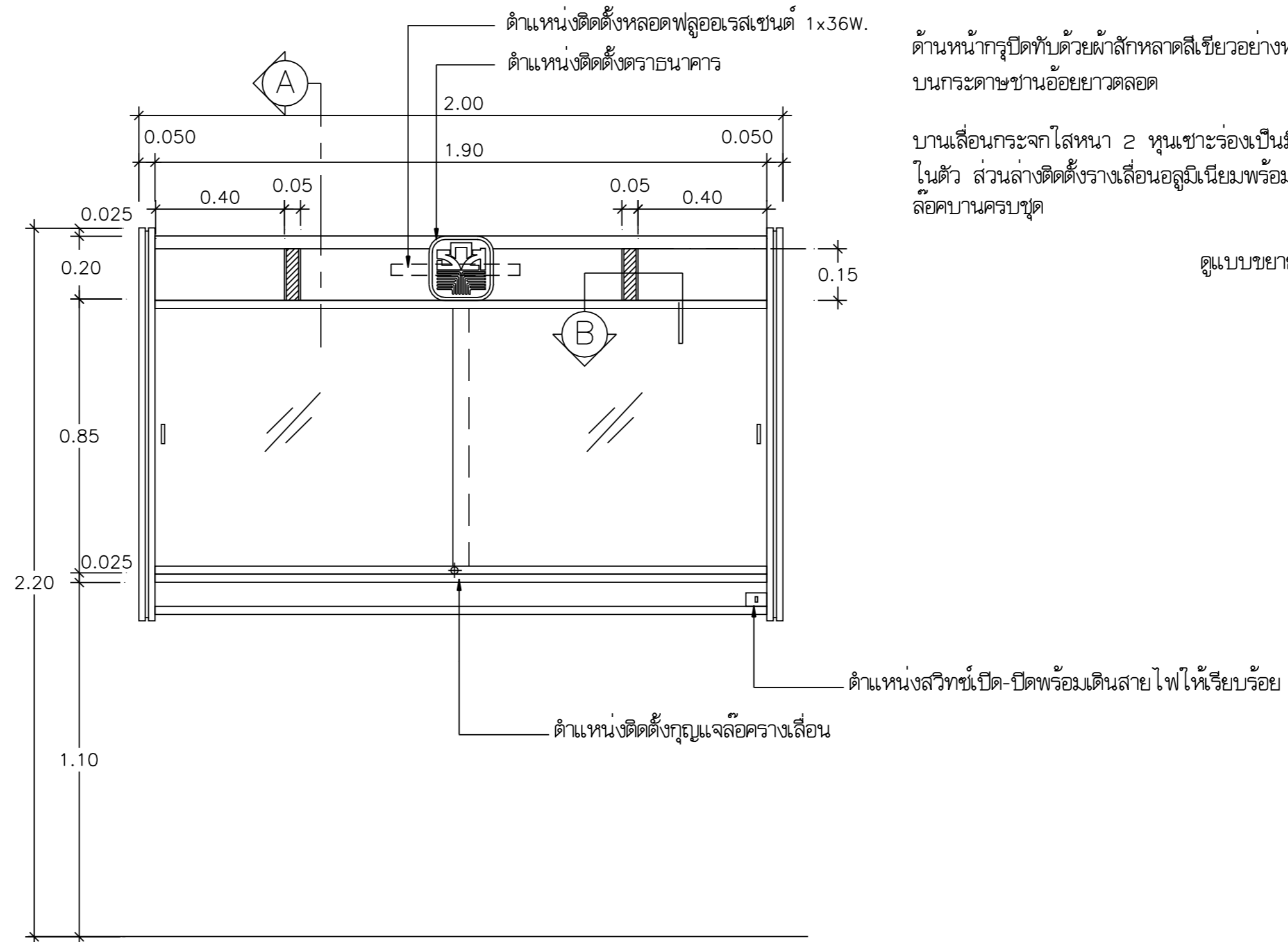


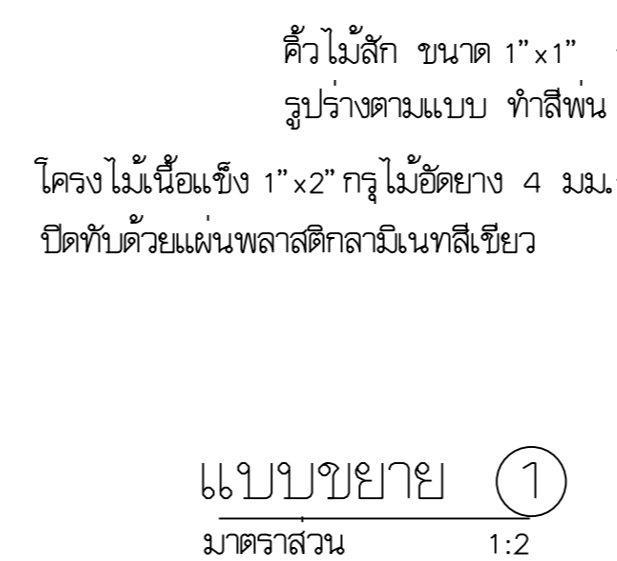
แบบขยายตราธนาคาร
มาตราส่วน 1:12.5



แปลนบอร์ดติดประกาศแบบตู้กระจก
มาตราส่วน 1:20



รูปด้านหน้า
มาตราส่วน 1:20



แบบขยาย ①
มาตราส่วน 1:2

ผนังด้านข้าง ขอบด้านหน้าไม้สัก 1"x1" เชาะร่องตามแบบ โครงไม้เนื้อแข็ง 1"x2" กรูปิดทับด้วยไม้ไผ่อย่างหนา 4 มม. ทั้ง 2 ด้านลิฟท์เตรียมพร้อมติดตั้ง

กรุไม้ไผ่อย่างหนา 15 มม. ติดขอบไม้สัก ขนาด 0.015x0.015 มม. กรูแผ่นพลาสติก ลามิเนทสีเขียว ตรงกลางติดตั้งตราธนาคาร ดูแบบขยาย

ตำแหน่งติดตั้งหลอดฟลูออเรสเซนต์ขนาด 36 วัตต์ พร้อมอุปกรณ์ครบชุด และลิฟท์เปิด-ปิด

กระจกใสหนา 2 มม. สำหรับบังแดดไฟ พร้อมคิ้วรองรับกระจก

ผนังด้านหลัง โครงไม้เนื้อแข็ง 1"x2" กรูปิดทับไม้ไผ่อย่างหนา 4 มม. ทั้ง 2 ด้าน

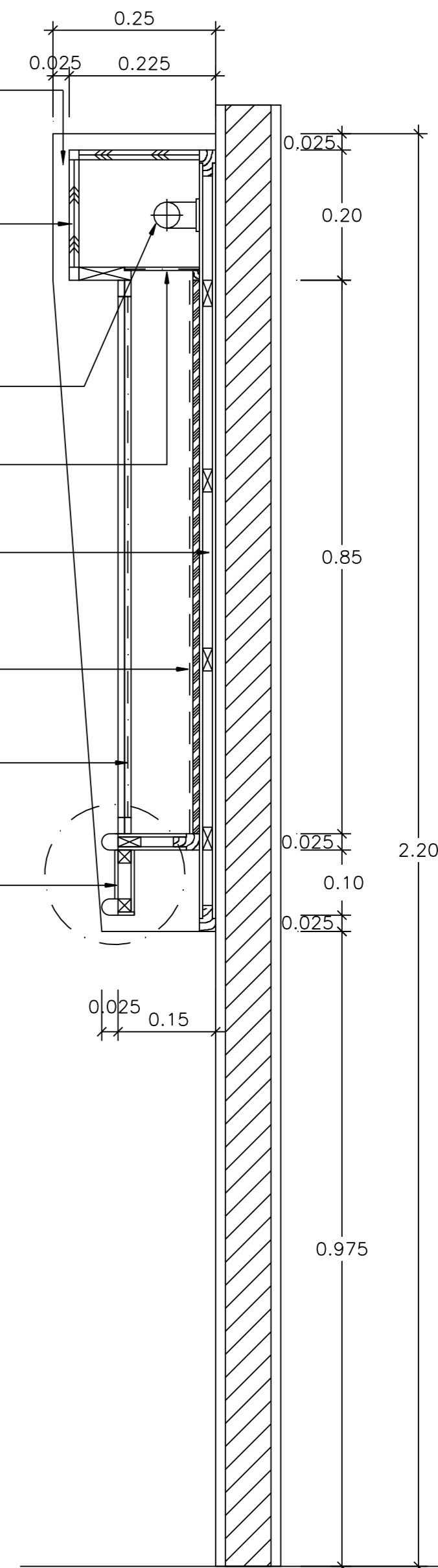
บานเลื่อนกระจกใสหนา 2 มม. เชาะร่องเป็นมือจับไม้ตัว ส่วนล่างติดตั้งรางเลื่อนอลูมิเนียมพร้อมกุญแจล็อกบานครบชุด

ดูแบบขยาย ①

โครงไม้เนื้อแข็ง 1"x2" กรูไม้ไผ่อย่าง 4 มม. ยาวตลอด ทำสีพ่น

รูปตัด A-A
มาตราส่วน 1:10

0.025 0.15



ผนังด้านข้าง ขอบด้านหน้าไม้สัก 1"x1" เชาะร่องตามแบบ โครงไม้เนื้อแข็ง 1"x2" กรูปิดทับด้วยไม้ไผ่อย่างหนา 4 มม. ทั้ง 2 ด้านลิฟท์เตรียมพร้อมติดตั้ง

กรุไม้ไผ่อย่างหนา 15 มม. ติดขอบไม้สัก ขนาด 0.015x0.015 มม. กรูแผ่นพลาสติก ลามิเนทสีเขียว ตรงกลางติดตั้งตราธนาคาร ดูแบบขยาย

ตำแหน่งติดตั้งหลอดฟลูออเรสเซนต์ขนาด 36 วัตต์ พร้อมอุปกรณ์ครบชุด และลิฟท์เปิด-ปิด

กระจกใสหนา 2 มม. สำหรับบังแดดไฟ พร้อมคิ้วรองรับกระจก

ผนังด้านหลัง โครงไม้เนื้อแข็ง 1"x2" กรูปิดทับไม้ไผ่อย่างหนา 4 มม. ทั้ง 2 ด้าน

บานเลื่อนกระจกใสหนา 2 มม. เชาะร่องเป็นมือจับไม้ตัว ส่วนล่างติดตั้งรางเลื่อนอลูมิเนียมพร้อมกุญแจล็อกบานครบชุด

ดูแบบขยาย ①

โครงไม้เนื้อแข็ง 1"x2" กรูไม้ไผ่อย่าง 4 มม. ยาวตลอด ทำสีพ่น

รูปตัด A-A
มาตราส่วน 1:10

0.025 0.15

OWNER :	
 ธนาคารเพื่อการเกษตรและสหกรณ์การเกษตร	
DESIGNER :	
	
บริษัท มาตศนาย จำกัด 183/20 ถนนพหลโยธิน แขวงสามยุค กรุงเทพฯ 10300 Tel. 02-282-3455 Fax : 02-281-4837	
สถาปนิก	
บุญจง สนธิพิมพ์	ว.ศ.ด. 499
สมพงษ์ ธีรวิทย์	ว.ศ.ด. 2775
รัฐฤทธิ์ ฤทธิพันธ์	ว.ศ.ด. 8777
วิศวกรโครงสร้าง	
ดร.สุรพล จิวาภิวัฒน์	ว.ศ. 1032
วิศวกรสุขาภิบาล	
ดร.สุรพล จิวาภิวัฒน์	ว.ศ. 1032
วิศวกรไฟฟ้า	
ดร.สุรพล จิวาภิวัฒน์	ว.ศ. 1032
ภูมิสถาปนิก	
ภาวิณี ชาร์ต สนธิพิมพ์	ว.ศ.ด. 4446
มัณฑนากร	
ณงนวิภา ไชยวงศ์	
เขียนแบบ	
ธนภูมิ ชัยศรีดำรงพร	
CHECKED	DATE :
APPROVED	
โครงการ	
แบบอาคารมาตรฐานสำนักงานสาขา	
อาคาร ค.ส.ล. สูง 3 ชั้น	
สถานที่ตั้ง	
แบบแสดง	
แบบมาตรฐาน "Type - B"	
แปลนพื้นที่ชั้นล่าง	
SCALE : 1 : 10	DATE : 31 ตุลาคม 2548
CHECKED :	
JOB NO : 2005-02	INO4
FILE NAME : 2005-D04	DRAWING NO :
ALL RIGHT RESERVED :	
ผลงานออกแบบเป็นกรรมสิทธิ์ของบริษัทผู้ออกแบบ และทุก นิตยสารหรือสื่อมวลชนโดยไม่ขออนุญาตให้ไปใช้ในโครงการ อื่นหรือเพื่อเผยแพร่โดยไม่ได้รับอนุญาตจากบริษัทผู้ออกแบบ	
REVISIONS :	DATE :

