

คณะสถาปัตยกรรมศาสตร์และการช่างศิลปกรรม

กองบริหารอาคารสำนักงาน

แบบก่อสร้างอาคาร ส่นง.  
สาขามาตรฐาน 3 ชั้น  
(บันไดซ้าย)

สถาปนิก  
นายบุญชัย เจริญราษฎร์ สสท.๓๒๕  
นายวิษณุ เจริญธีรบูรณ์ สสท.๓๒๕  
นายศรีวัฒน์ พรหมสุวรรณ สสท.๓๒๕๓๓

วิศวกร  
นายสิทธิชัย อุบลพันธ์ สสท.๓๒๕  
นางอภิญญา กุญชรพุด ศษ.๓

วิศวกรโยธา  
นายสัมพันธ์ พุทธานนท์ สท. 6270  
นายนิพนธ์ ทองมา สท. 4933

วิศวกรไฟฟ้า  
นายศรีวัฒน์ ชีตอง ภพท. 5414  
นายนิพนธ์ พลกล้า ภพท. 4998  
นายสุรสิทธิ์ น้อยวิสัย ภพท. 14080

สุขาภิบาล  
นายธรรมใจธรรม อุตมประภกรม  
นายศิษฐ์ ชีวรักษ์ประชา

เขียนแบบ

ตรวจแบบ อนุมัติแบบ

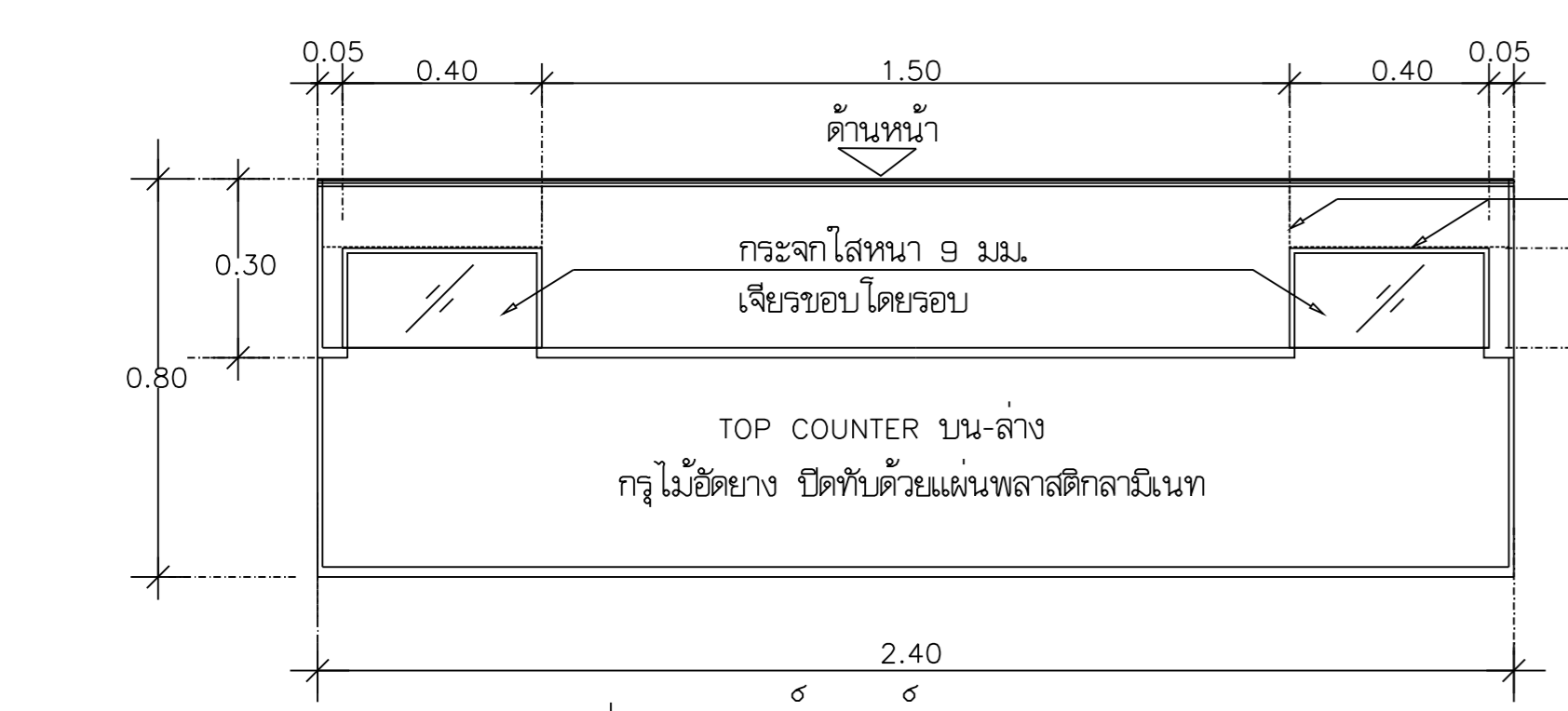
แก้ไขแบบ

วันที่

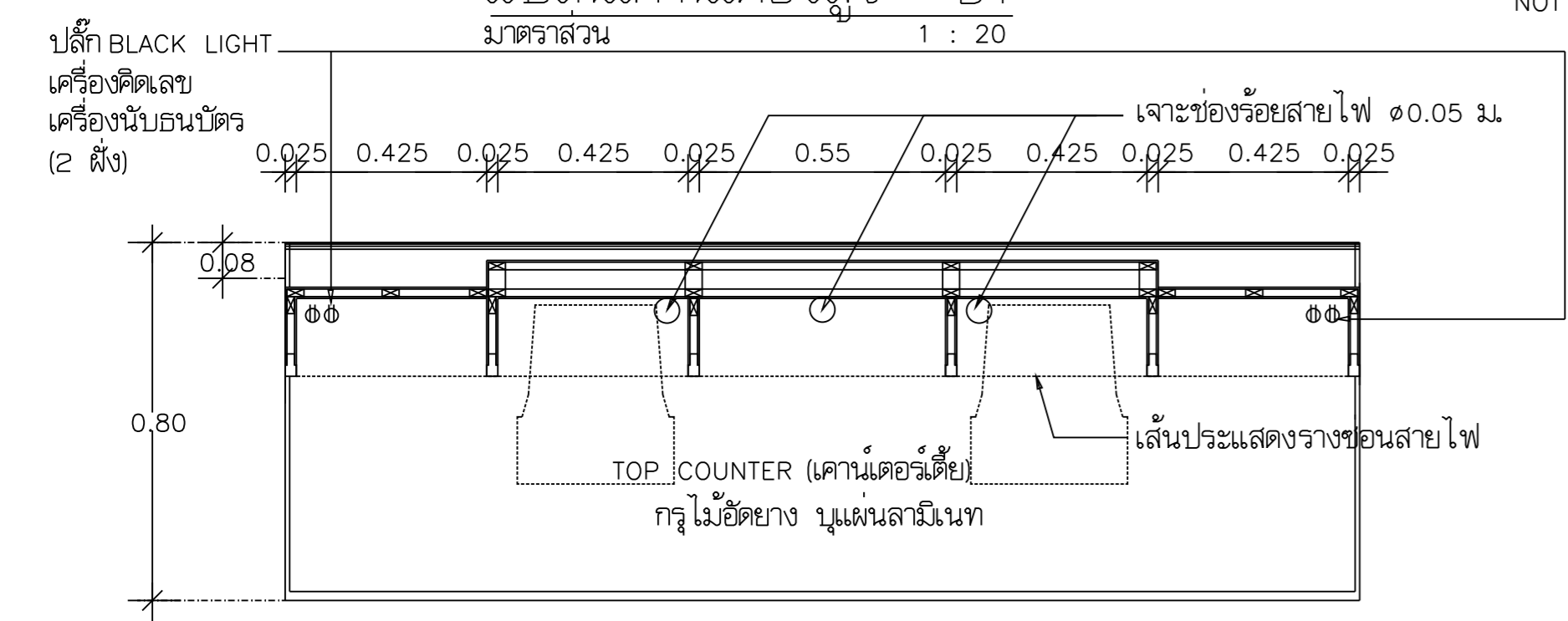
แบบแสดง  
แปลนเคาน์เตอร์สูง  
F-4

FILES NO. แผนที่ A-39

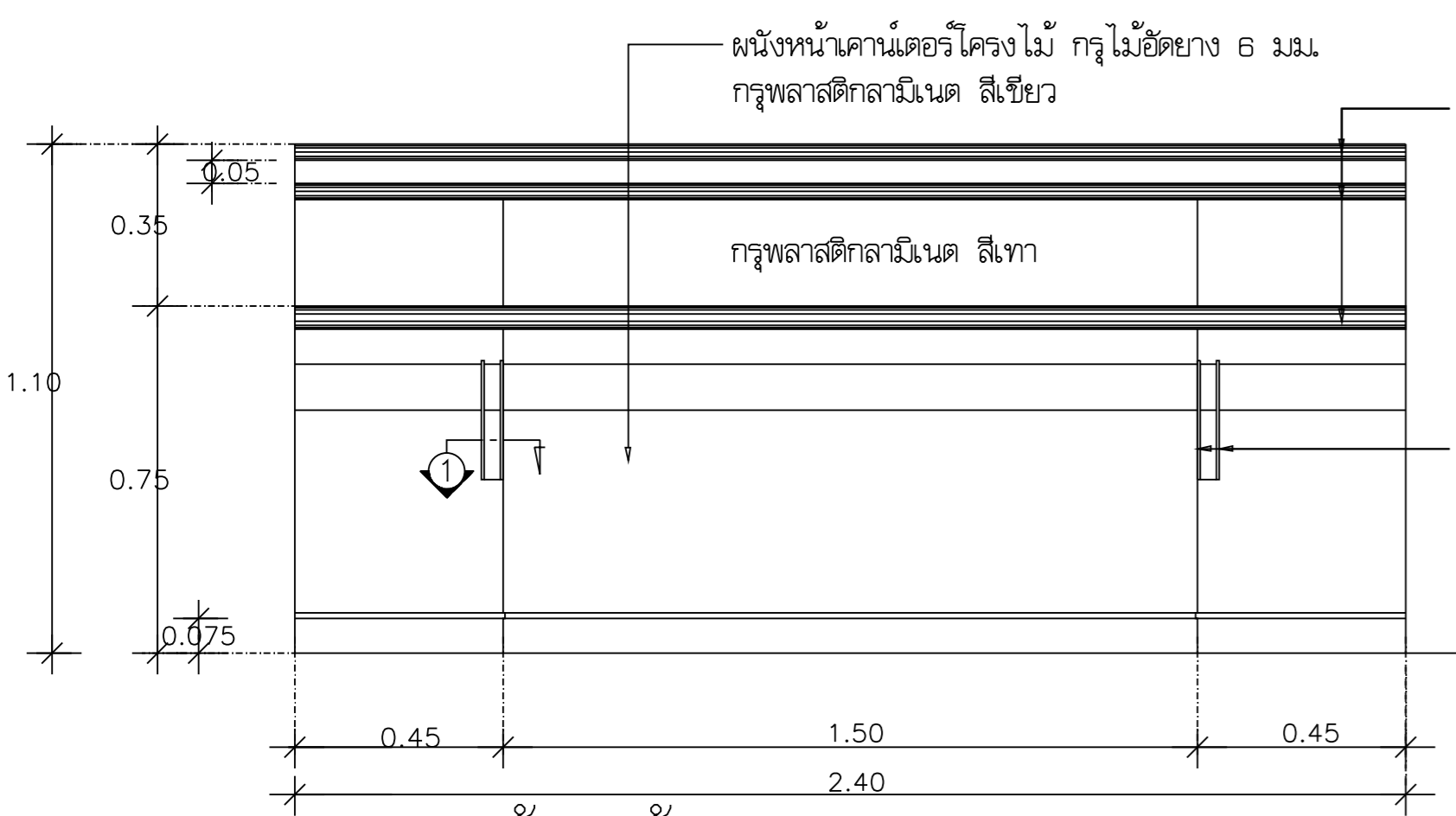
เลขที่แบบ รวม 42



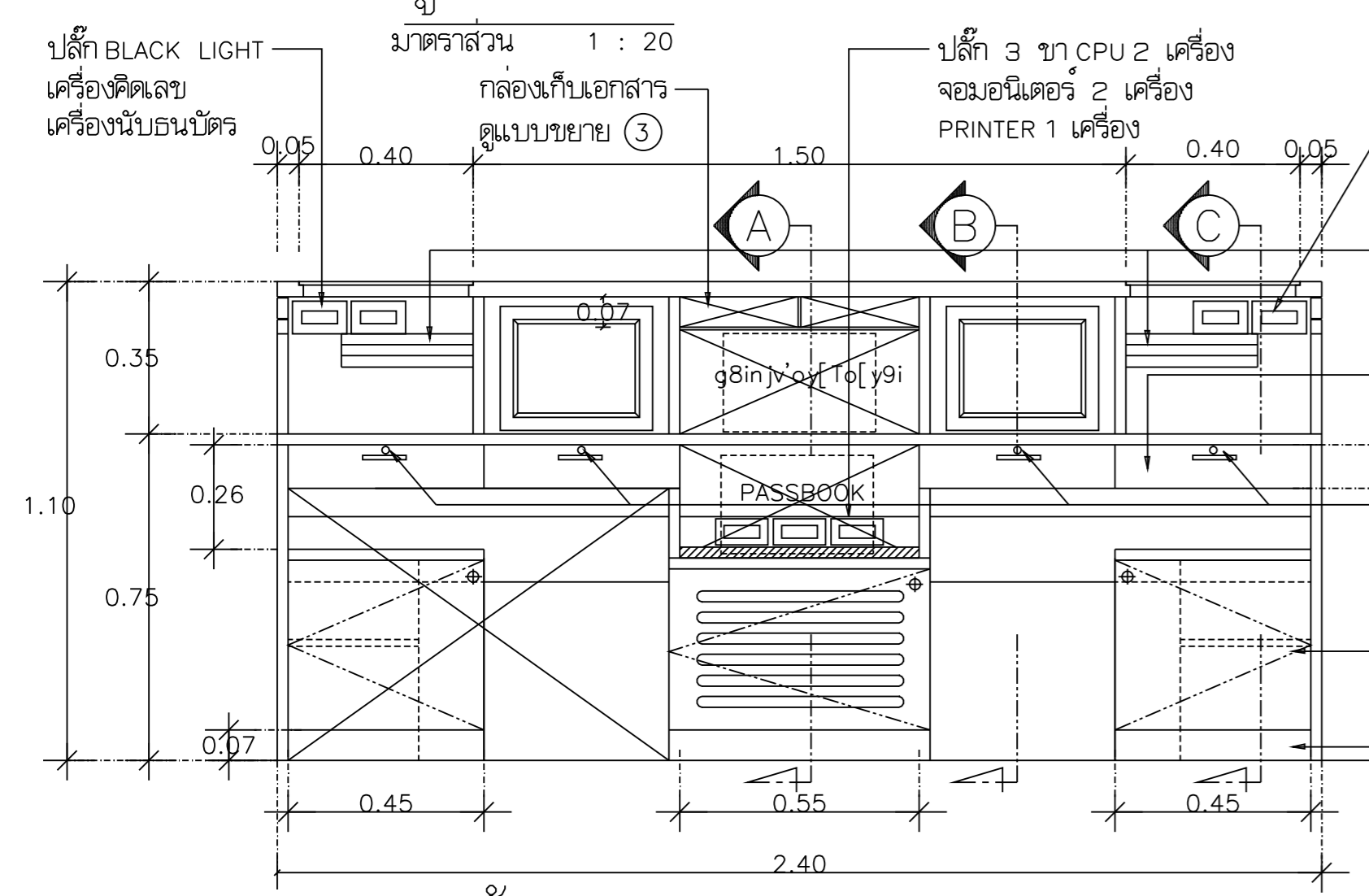
แปลนเคาน์เตอร์สูง B1  
มาตราส่วน 1 : 20



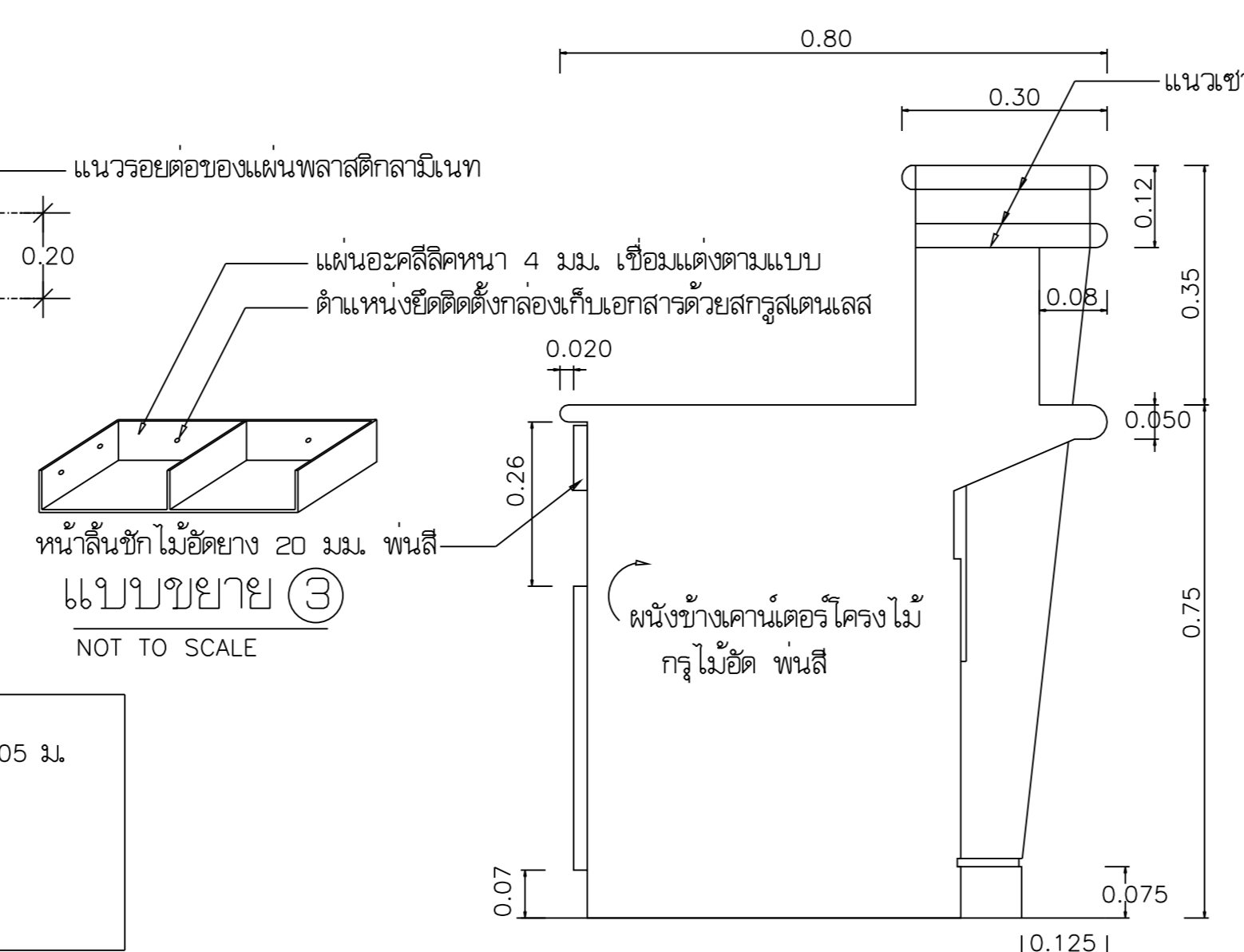
รูปตัดแปลน  
มาตราส่วน 1 : 20



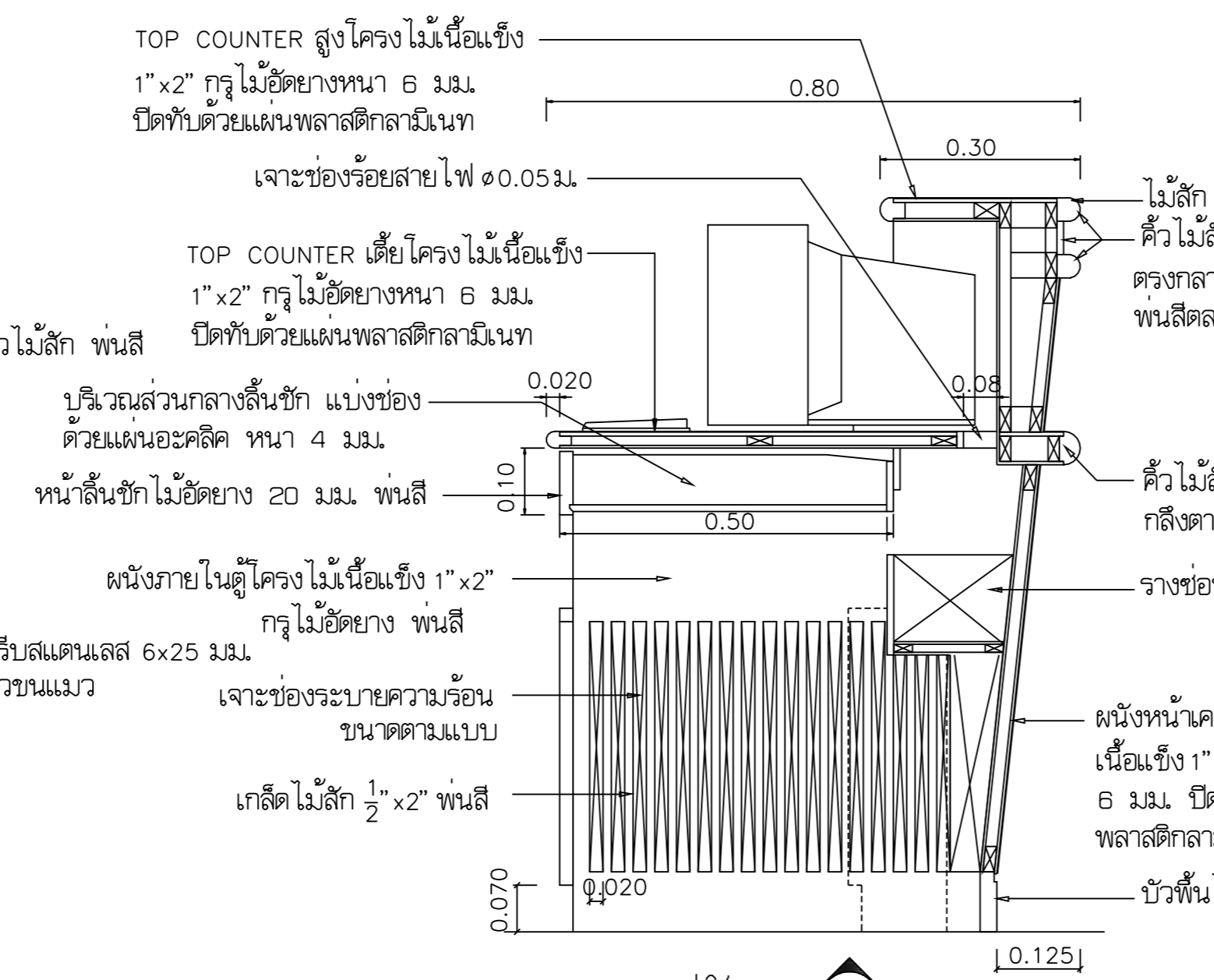
รูปด้านหน้า  
มาตราส่วน 1 : 20



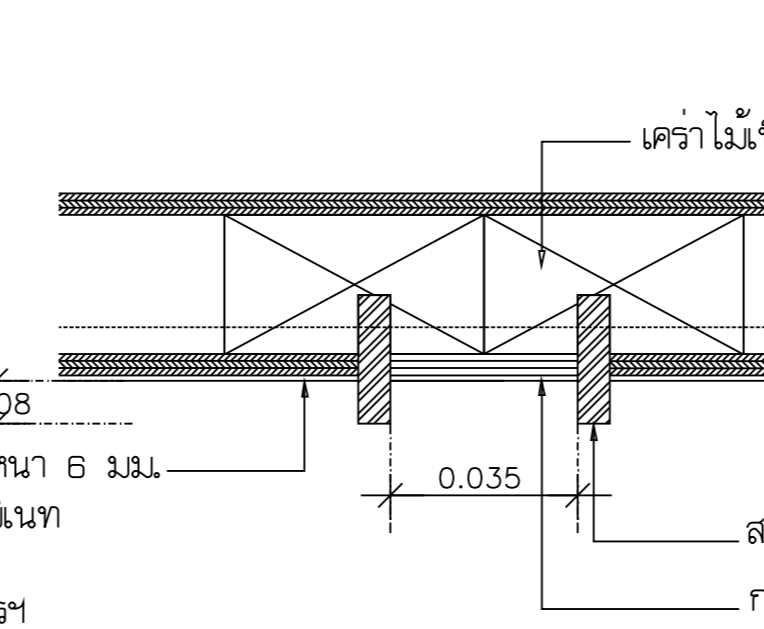
รูปด้านหลัง  
มาตราส่วน 1 : 20



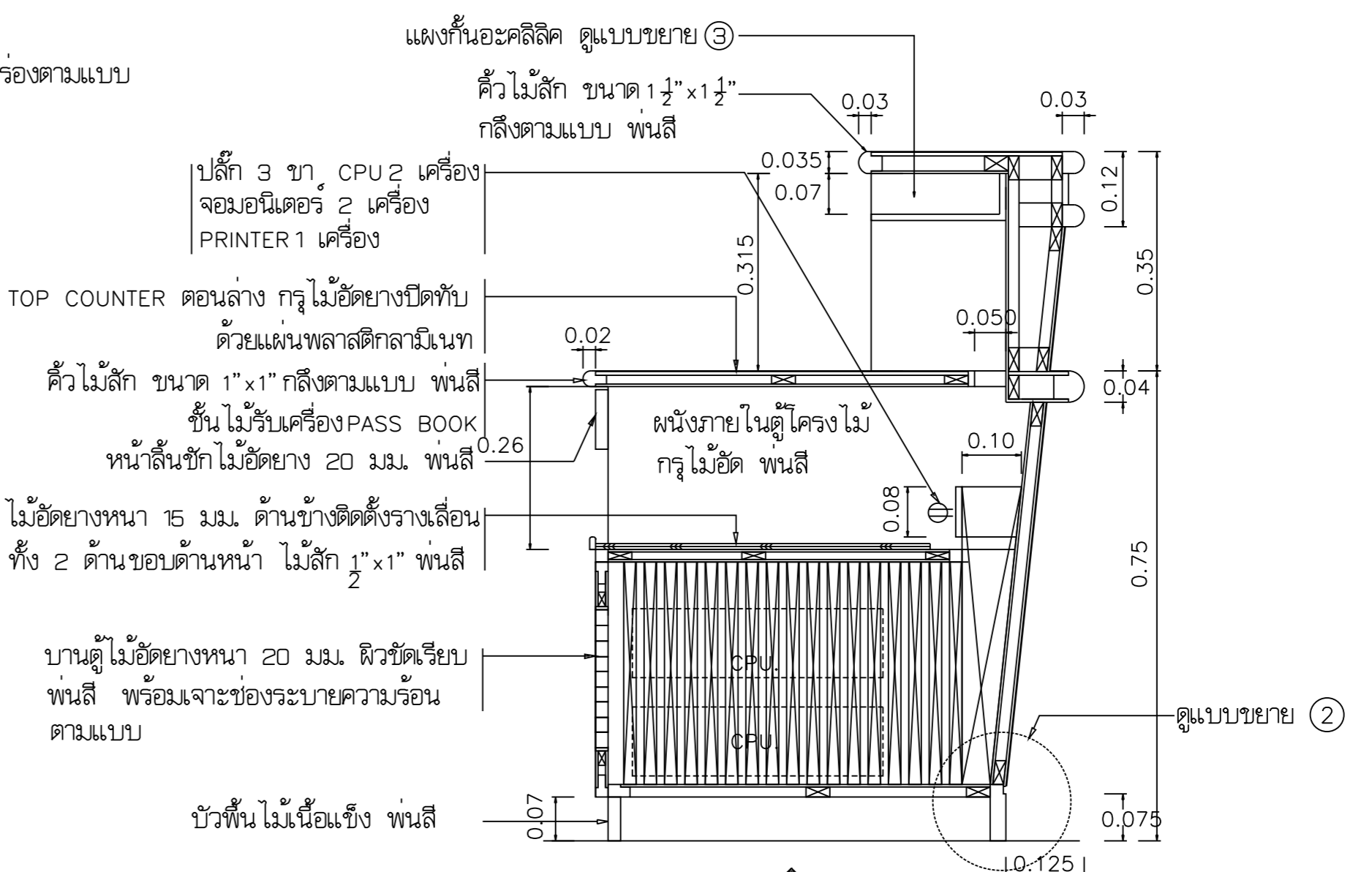
รูปด้านข้าง  
มาตราส่วน 1 : 12.5



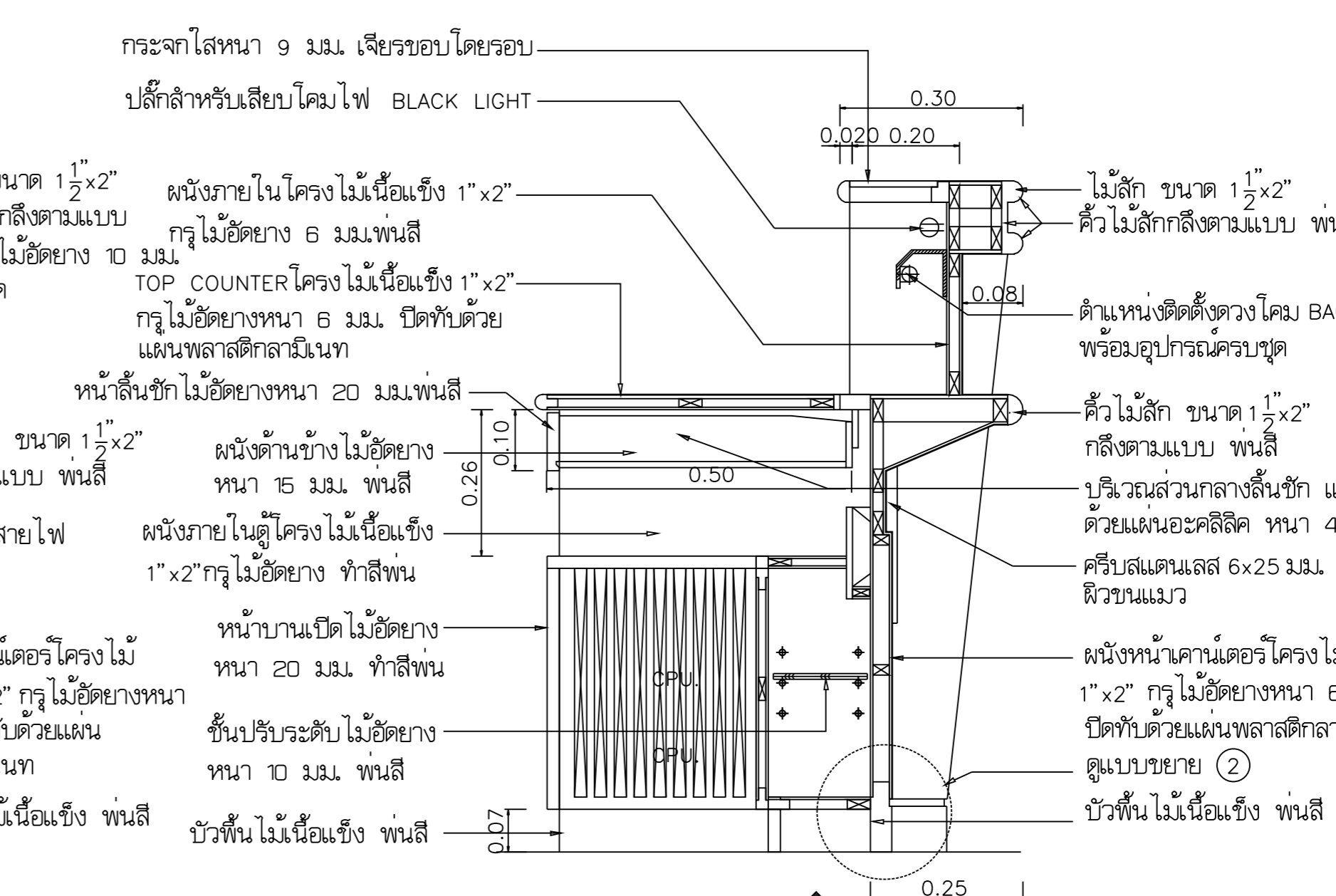
รูปตัด B  
มาตราส่วน 1 : 12.5



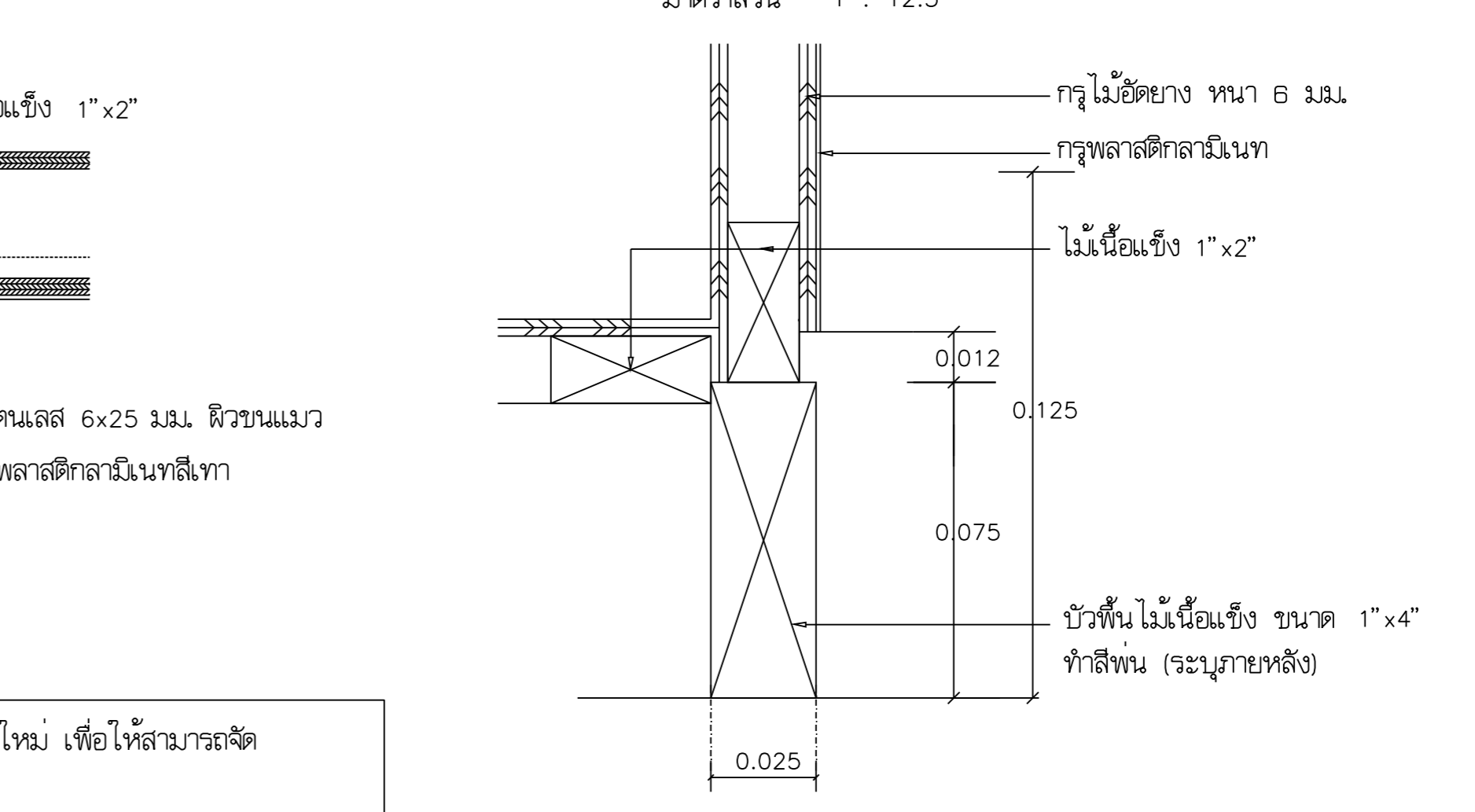
รูปตัดขยาย 1  
มาตราส่วน 1 : 2



รูปตัด A  
มาตราส่วน 1 : 12.5



รูปตัด C  
มาตราส่วน 1 : 12.5



แบบขยาย 2  
มาตราส่วน 1 : 2

หมายเหตุ  
- ทางธนาคารสามารถปรับแต่งขนาดเคาน์เตอร์ใหม่ เพื่อให้สามารถจัด  
อุปกรณ์คอมพิวเตอร์ของทางธนาคารได้  
- สีพื้นและสีของวัสดุที่จะนำมาติดตั้ง ธนาคารสามารถเปลี่ยนแปลงได้  
ตามความเหมาะสม

