

อนาคณาธิการและสหกรณ์การเกษตร

กองบัญชาการอาคารสำนักงาน

แบบ
ก่อสร้างอาคาร ส่นง.
สาขา มาตรฐาน 2 ชั้น
(บันไดซ้าย)

สถาปนิก
นายวิวัฒน์ เจริญราษฎร์ สถาปนิก
นายสุวัฒน์ พรหมสุวรรณ สด.3543ก.

วิศวกรโยธา
นายสิทธิชัย อุณะพันธ์ สถาปนิกภายใน
นายอัครวิทย์ กุยะพรพรต

วิศวกรไฟฟ้า
นายสัมพันธ์ ชูธรรมนัท สย 6270
นายณินนพ ทอณา สย 4933

วิศวกรไฟฟ้า
นายชัชวัฒน์ ชี้อตรง ภพท 5414
นายณินนพ พลกล้า ภพท 4998
นายเสฐริทธิ์ นัยวิสัย ภพท 14080

สุขาภิบาล
นายอรามโรจน์ อุดมประภากกรม
นายณิตชัย ชัชวาลย์ปรีชา

เขียนแบบ
นายสุวัฒน์ กุศลรักษ์

ตรวจแบบ | อนุมัติแบบ

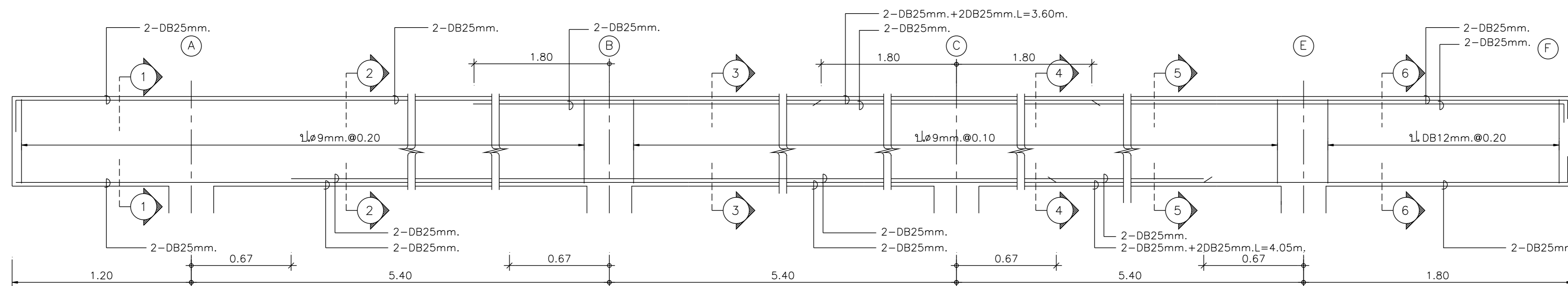
แก้ไขแบบ

วันที่

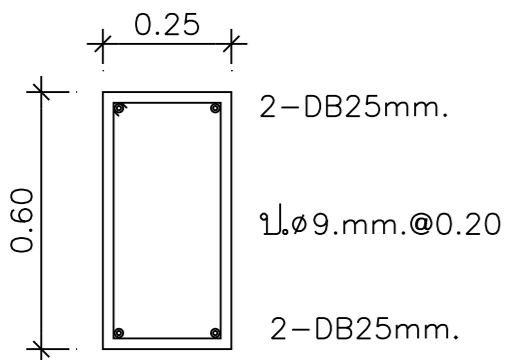
แบบขยาย
RB17,S1,RS1
RS2,RS3,WA

FILES NO. | แผนที่
S-12

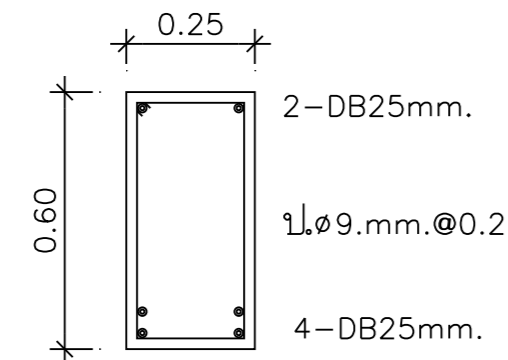
เลขที่แบบ | รวม
รวม 19



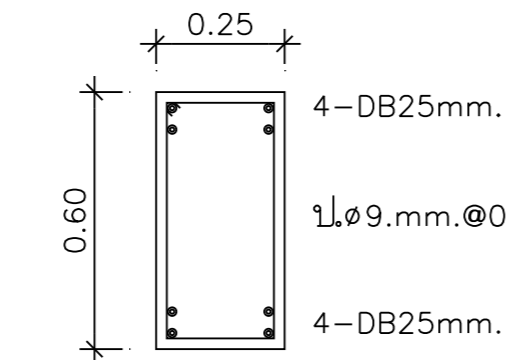
RB17 1:25



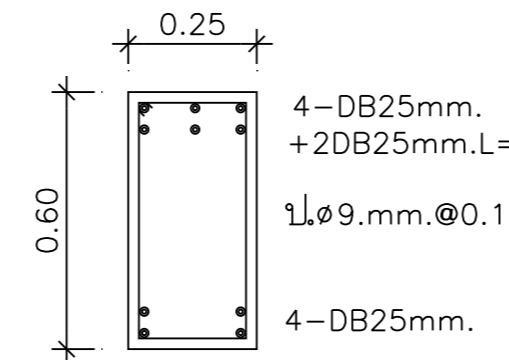
รูปตัด ① - ① 1:25



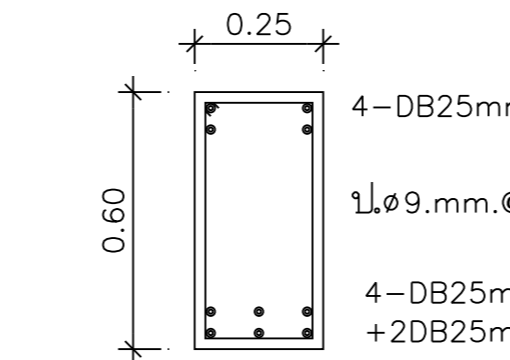
รูปตัด ② - ② 1:25



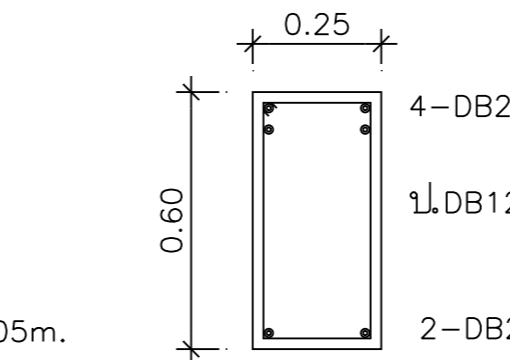
รูปตัด ③ - ③ 1:25



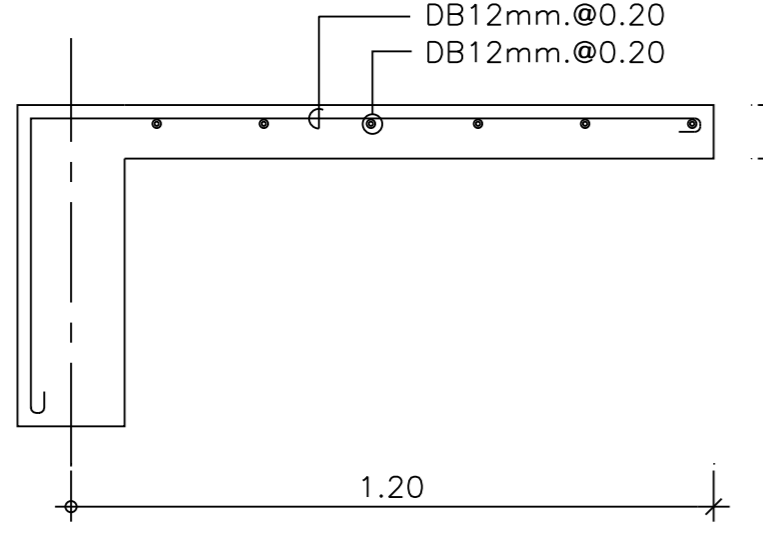
รูปตัด ④ - ④ 1:25



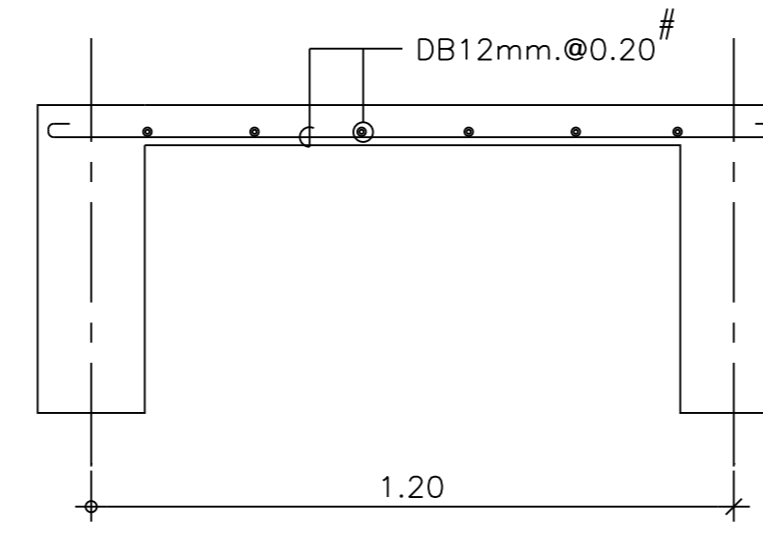
รูปตัด ⑤ - ⑤ 1:25



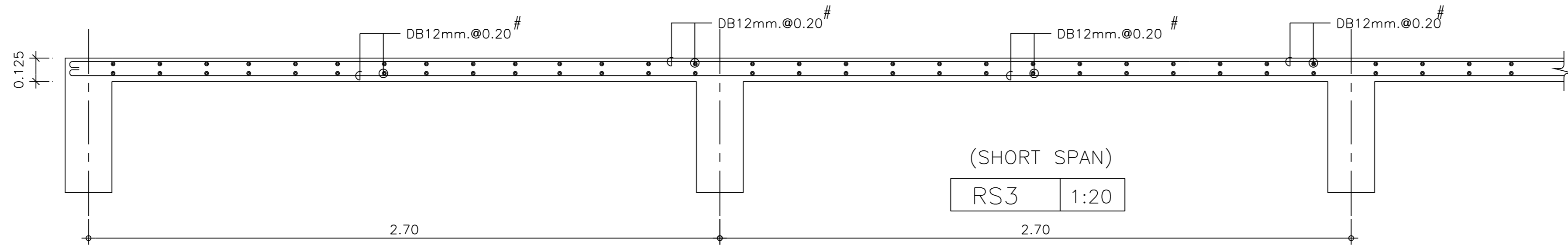
รูปตัด ⑥ - ⑥ 1:25



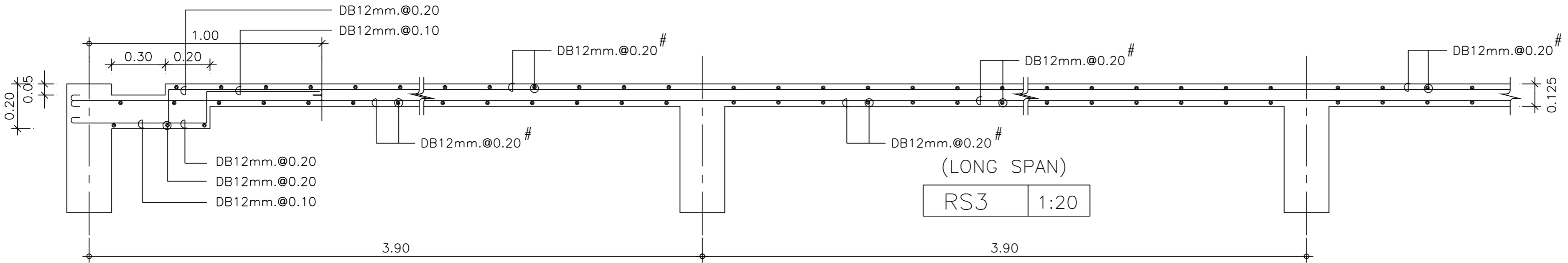
RS1 1:20



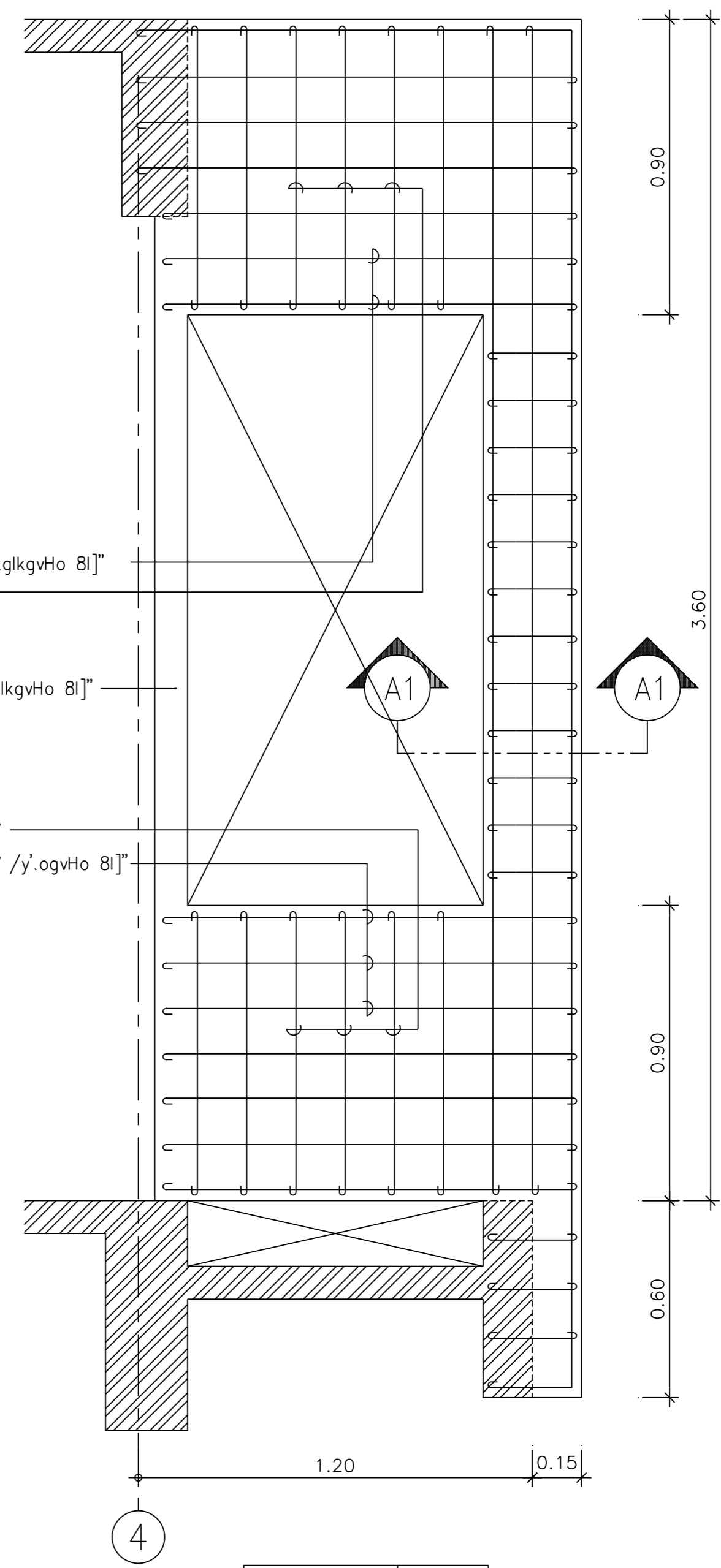
RS2,S1 1:20



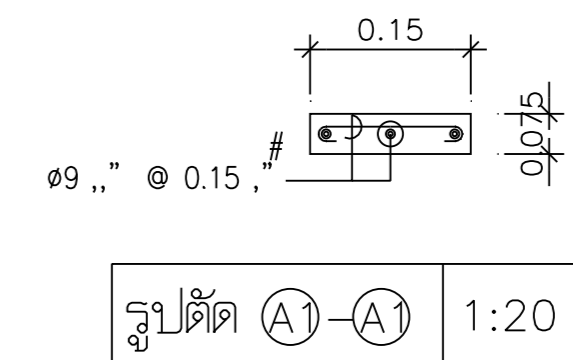
(SHORT SPAN)
RS3 1:20



(LONG SPAN)
RS3 1:20



WA 1:20



รูปตัด A1-A1 1:20

