

อนาคารเพื่อการเกษตรและสหกรณ์การเกษตร

กองบนิหารอาคารสำนักงาน

แบบก่อสร้างอาคาร ส่นง.
สาขา มาตรฐาน 2 ชั้น
(บัน ไดซ้าย)

สถาปนิก
นายวิบูลย์ เจริญราษฎร์ สถาป๒ส.
นายสุวัฒน์ พรหมสุวรรณ สท๓543ก.

มันษานการ
นายสิงห์ชัย อุยพันธ์ สถาป๒ใน
นายอชิษฐ์ กุยะชพรต

วิศวกรโยธา
นายสัมพันธ์ บูรณานนท์ สย 6270
นายณินนพ ทอณา สย 4933

วิศวกรไฟฟ้า
นายชัชวัฒน์ ชีอตรง ภพ๒ 5414
นายณินนพ พลลสา ภพ๒ 4998
นายสรสิษฐ์ นัยวิสัย ภพ๒ 14080

สุขาภิบาล
นายอร่ามโรจน์ อุดมะปรการม
นายพิศชัย ชัชวาลย์ปรีชา

เขียนแบบ
นายสุวัฒน์ ภูษณิรักษ์

ตรวจแบบ
อนุมัติแบบ

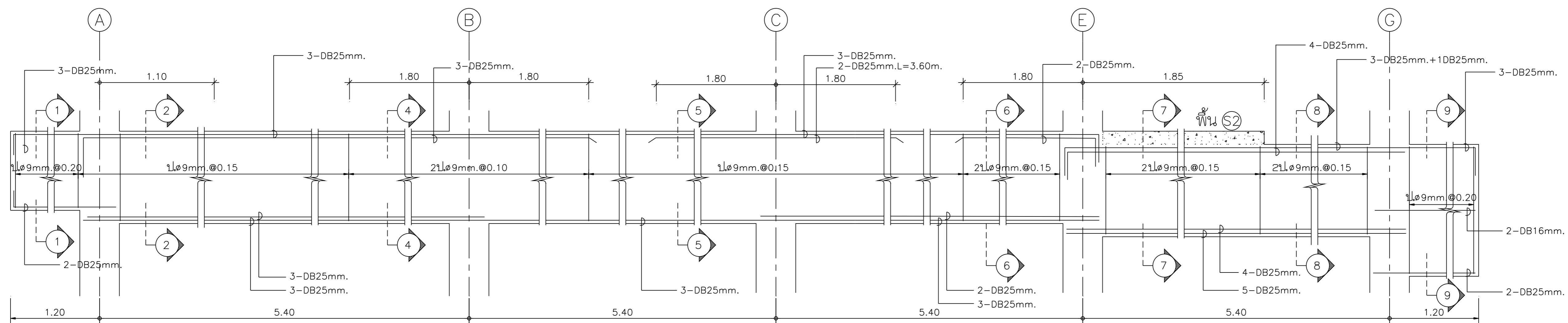
แก้ไขแบบ

วันที่

แบบแสดง
แบบขยายคาน
B39,B40,B40A,B41

FILES NO.
แผ่นที่
S-10

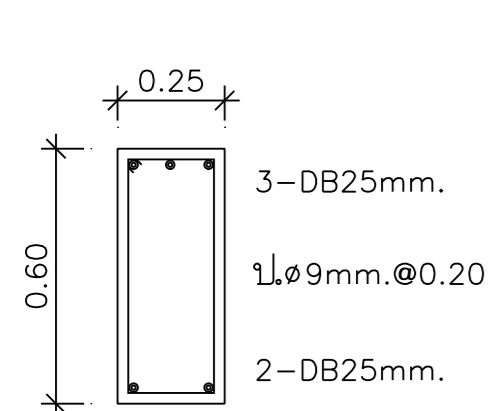
เลขที่แบบ
รวม
19



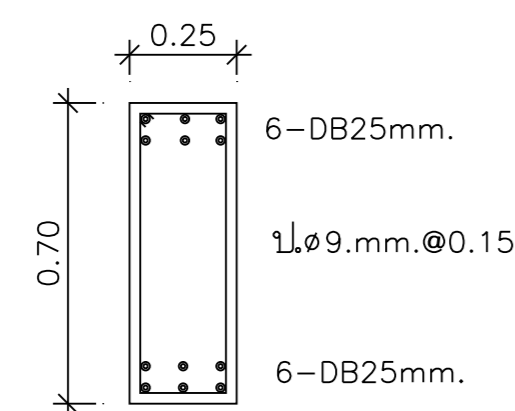
B40 1:25

B40A 1:25

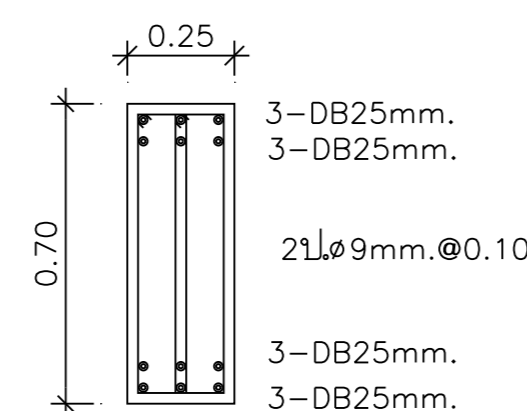
B40B 1:25



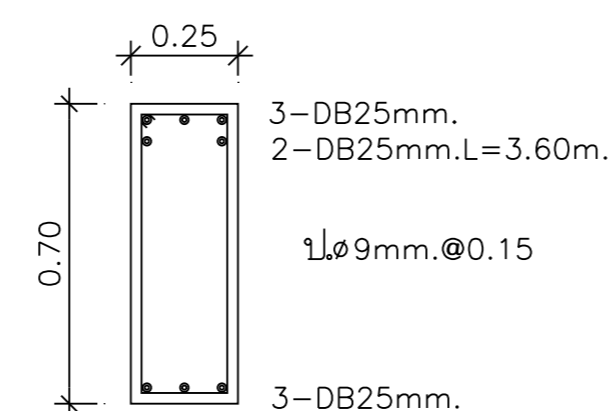
รูปตัด 1-1 1:25



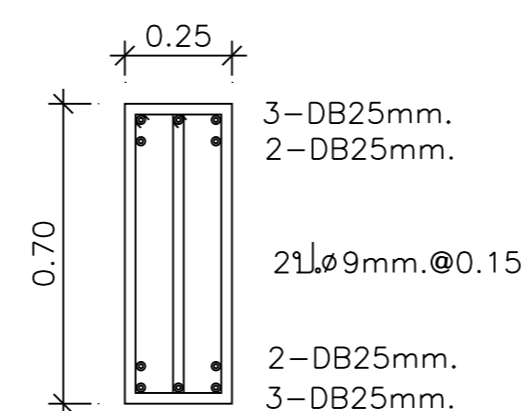
รูปตัด 2-2 1:25



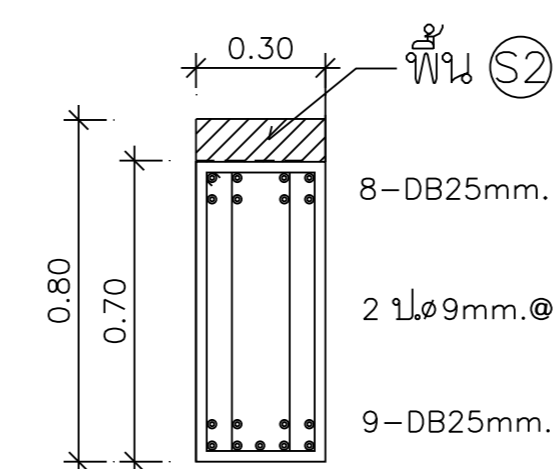
รูปตัด 4-4 1:25



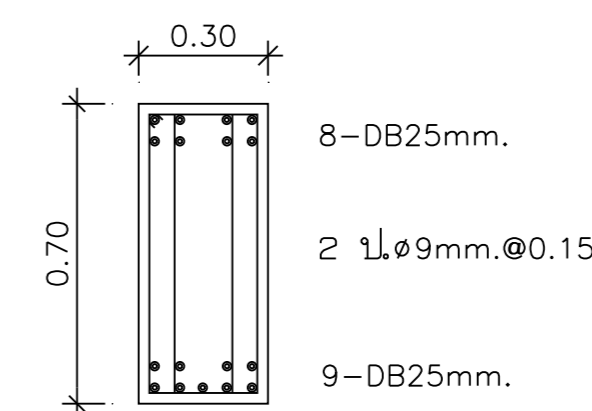
รูปตัด 5-5 1:25



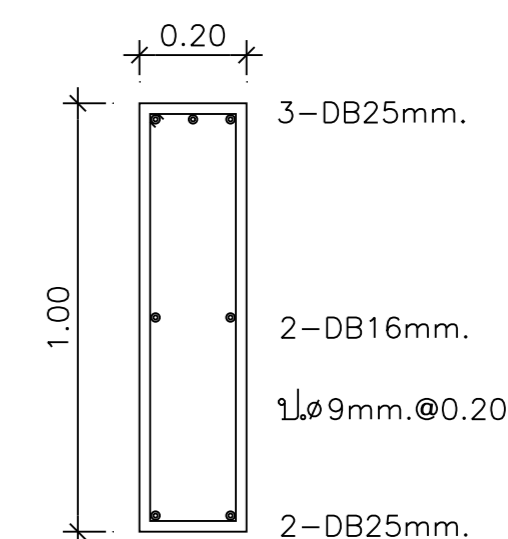
รูปตัด 6-6 1:25



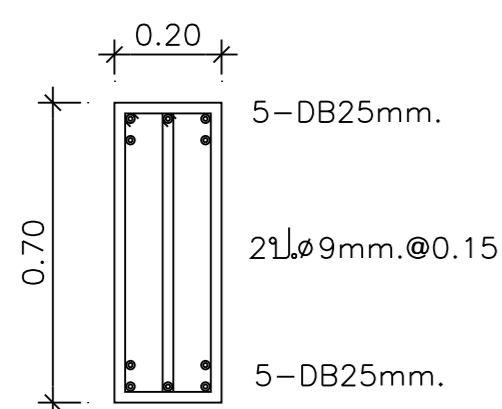
รูปตัด 7-7 1:25



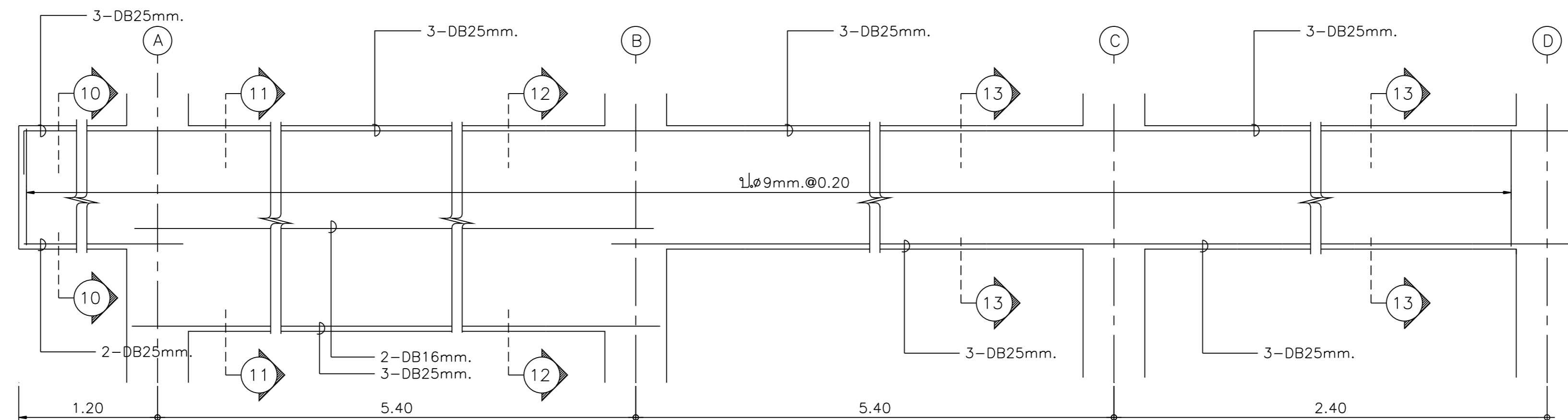
รูปตัด 8-8 1:25



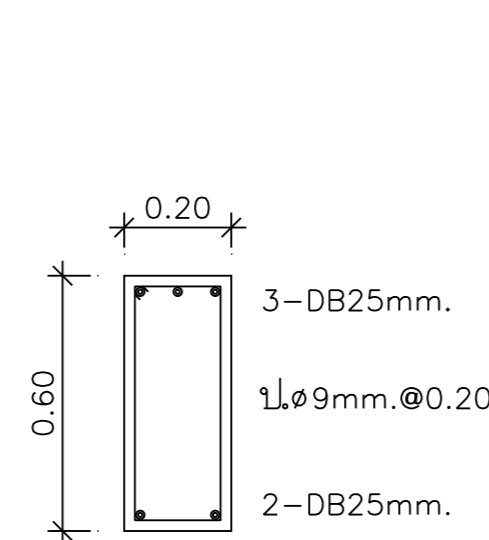
รูปตัด 9-9 1:25



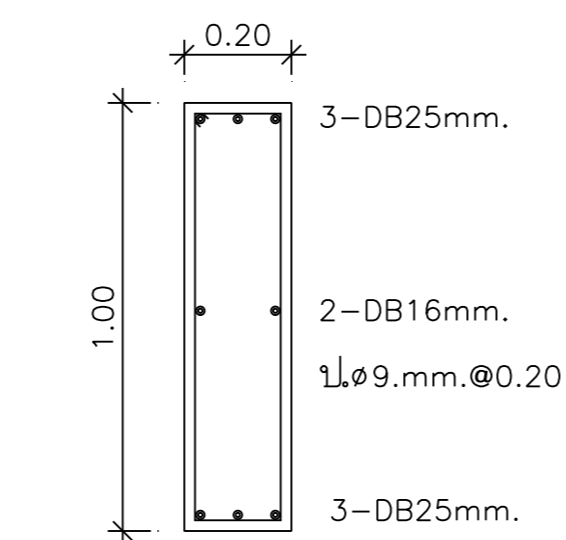
B39 1:25



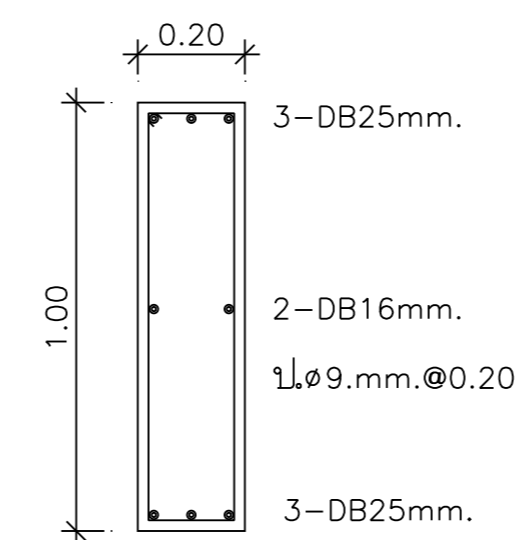
B41 1:25



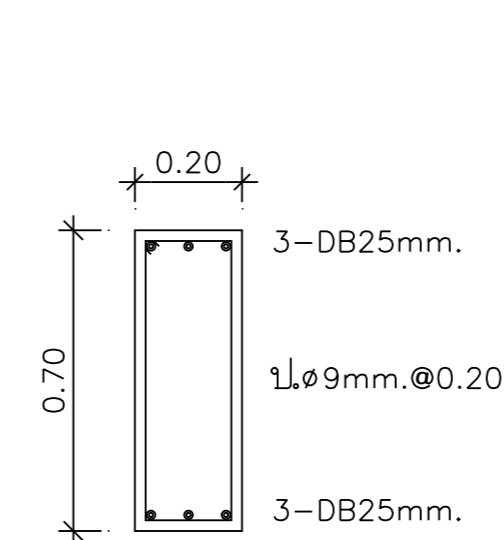
รูปตัด 10-10 1:25



รูปตัด 11-11 1:25



รูปตัด 12-12 1:25



รูปตัด 13-13 1:25

