

อนาคารเพื่อการศึกษาและสหกรณ์การเกษตร

กองบริหารอาคารสำนักงาน

แบบก่อสร้างอาคาร 3 ชั้น (บันไดซ้าย)

สถาปนิก นายวิบูลย์ เจริญราษฎร์ สถาปนิก นายศิริวัฒน์ พรหมสุวรรณ สสจ.3543ภ นายวิษณุ เจริญธีรบูรณ์ สสจ.1762

วิศวกรโยธา นายสมพันธ์ ชูพานนท์ สย 6270 นายณินนทา ทองมา สย 4933

วิศวกรไฟฟ้า นายชัยวัฒน์ ชื่อดวง ภาพ 5414 นายณันทพล พลกล้า ภาพ 4998 นายเสฐียร น้อยวิสัย ภาพ 14080

สุขาภิบาล นายอัครมโรจน์ ชูชนะปรกม นายชิตชัย ชีวาลย์ปรีชา

เขียนแบบ นายสุวัฒน์ วุฒิสารักษ์

ตรวจแบบ อนุมัติแบบ

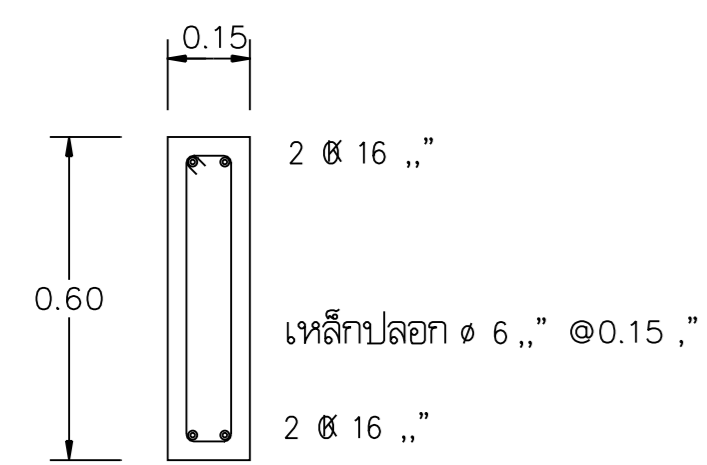
แก้ไขแบบ ครั้งที่ 2

วันที่ พฤษภาคม 2545

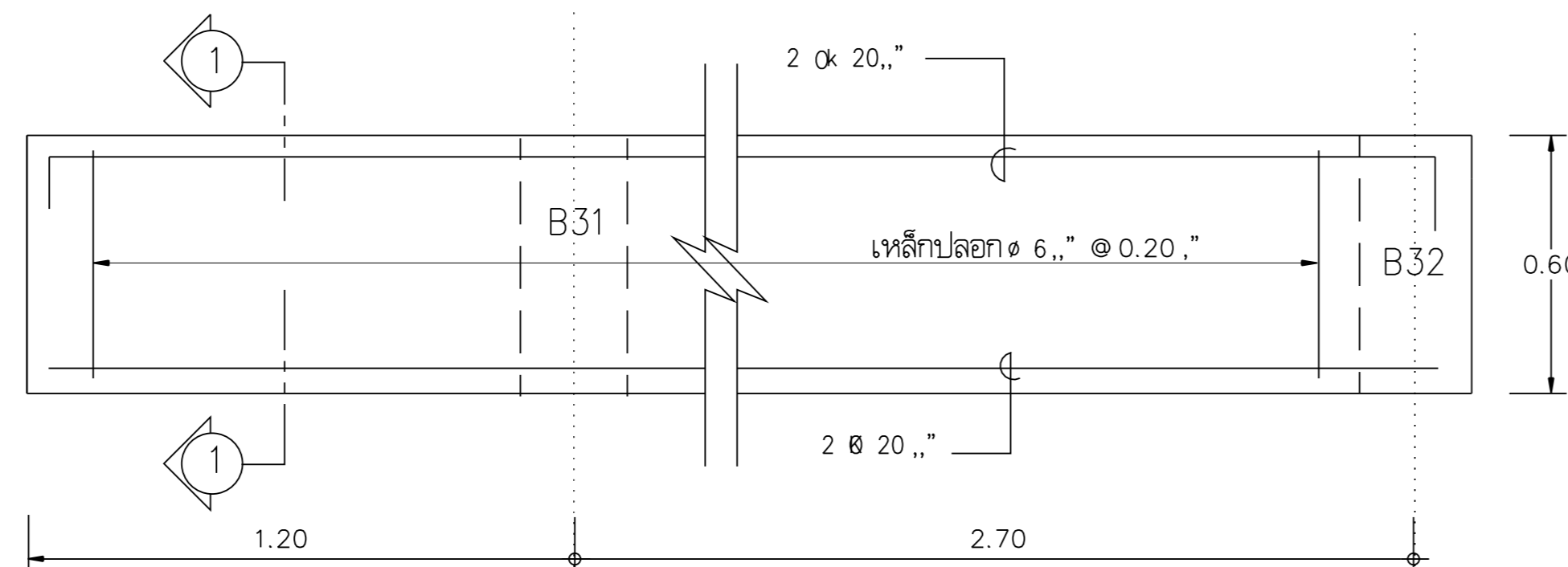
แบบแสดง c[[-pkp B29 B30 B31 B32 B41 BT4 P1

FILES NO. sum d\มาตรฐานชั้น

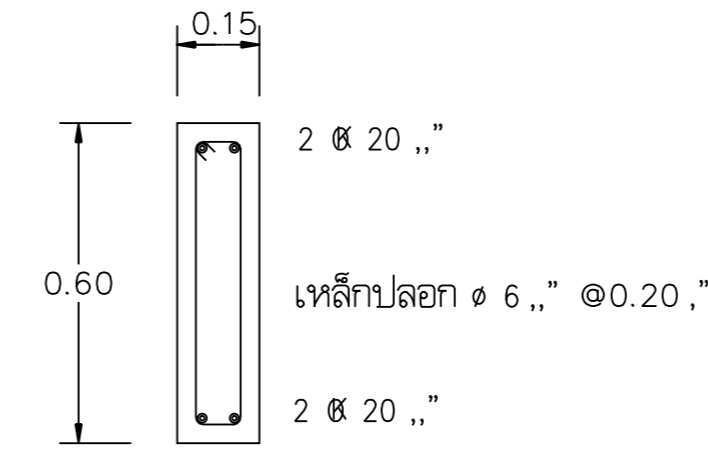
เลขที่แบบ รวม 22



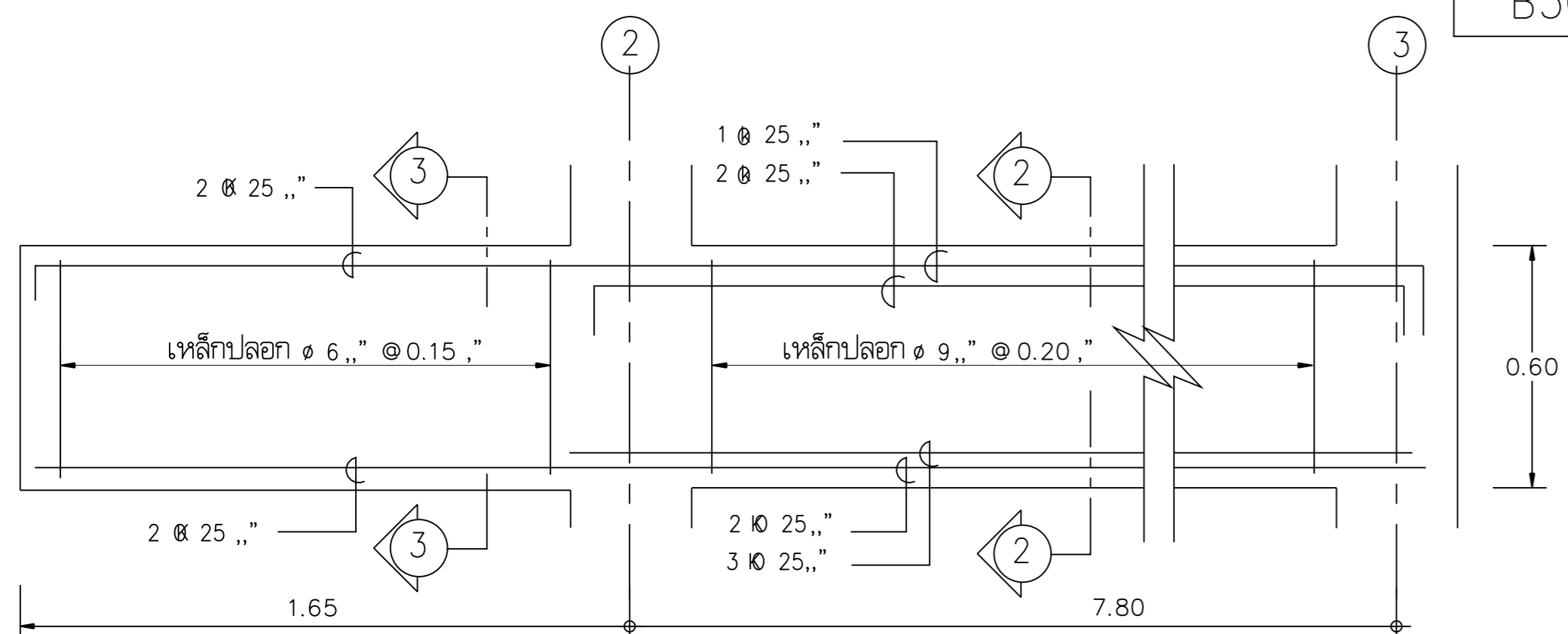
B29 1:20



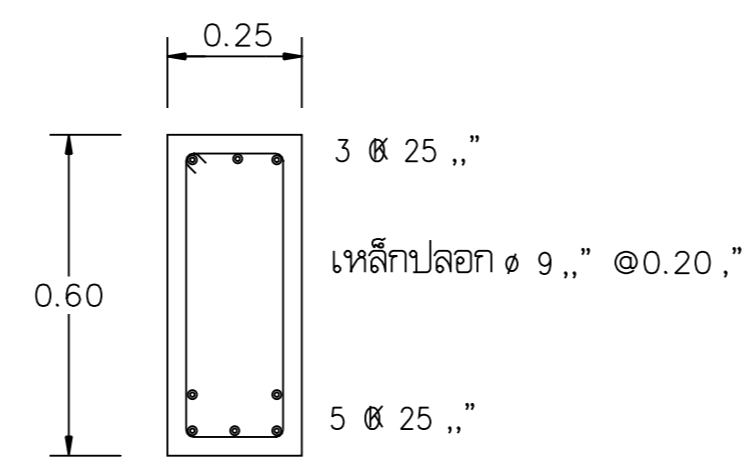
B30 1:20



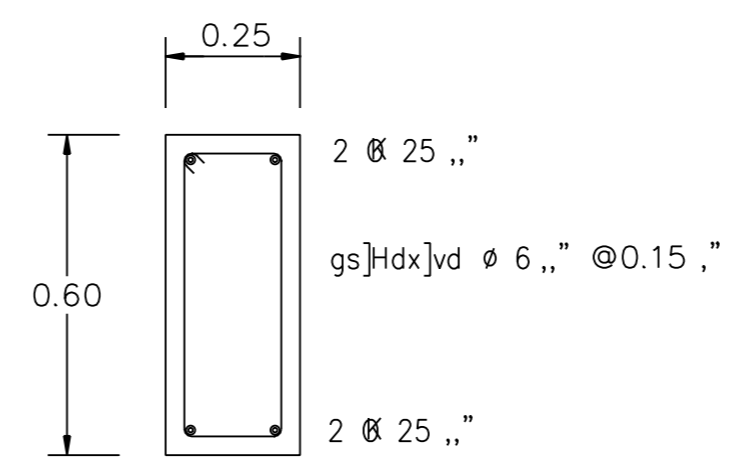
รูปตัด 1-1



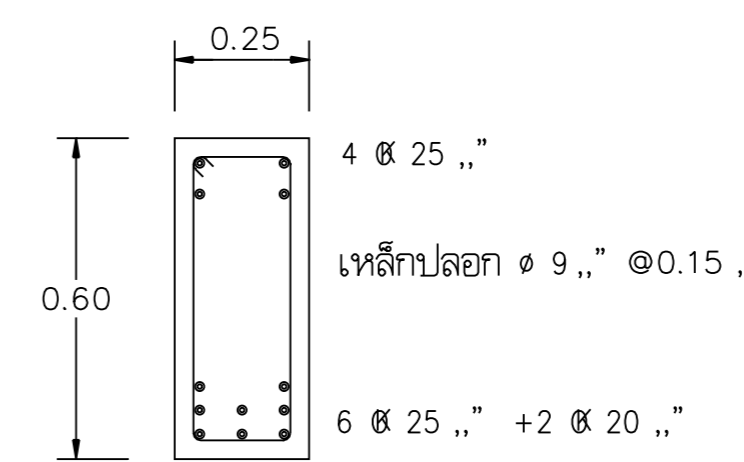
B31 1:20



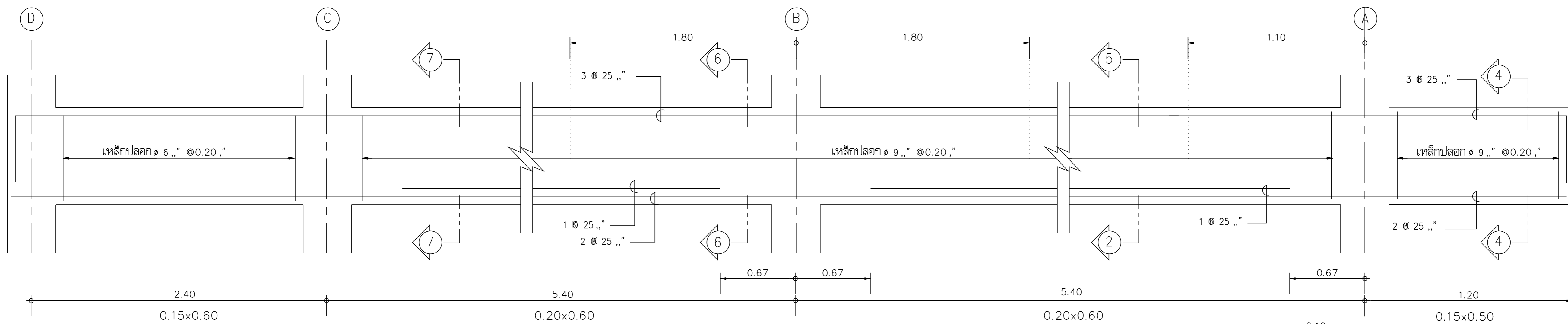
รูปตัด 2-2



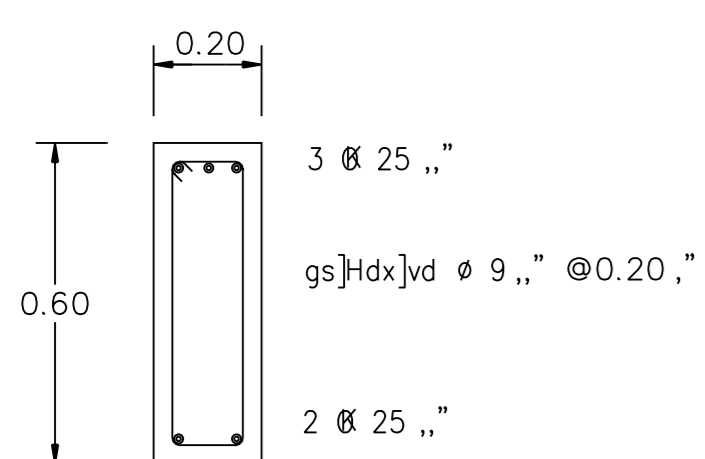
รูปตัด 3-3



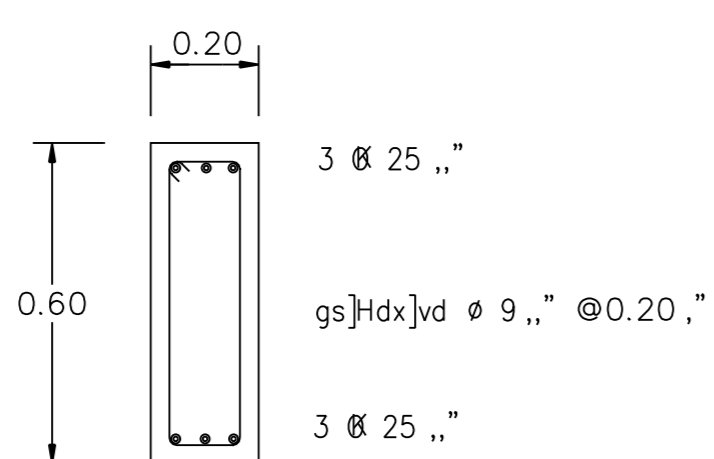
B32 1:20



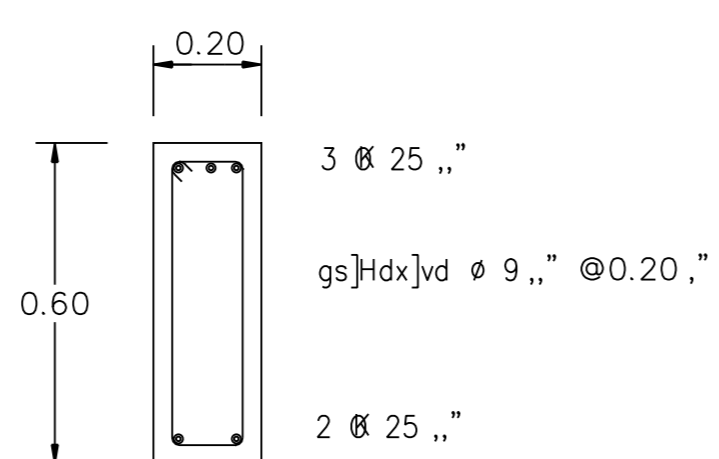
B41 1:20



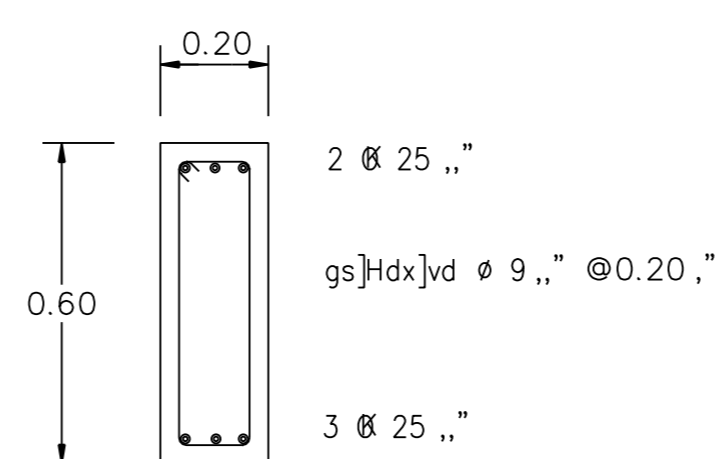
รูปตัด 4-4



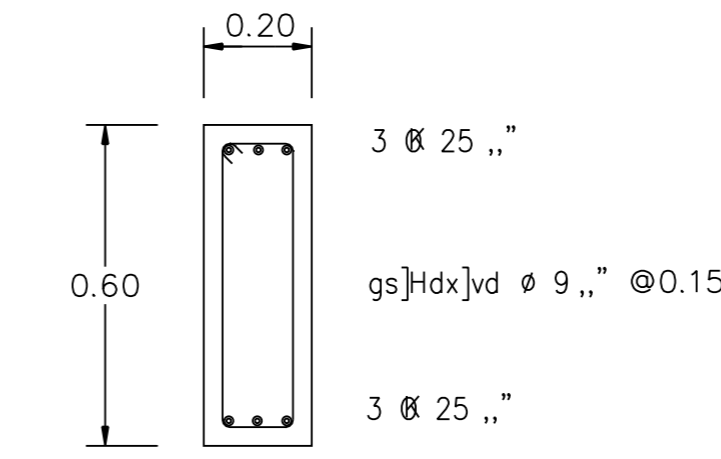
รูปตัด 5-5



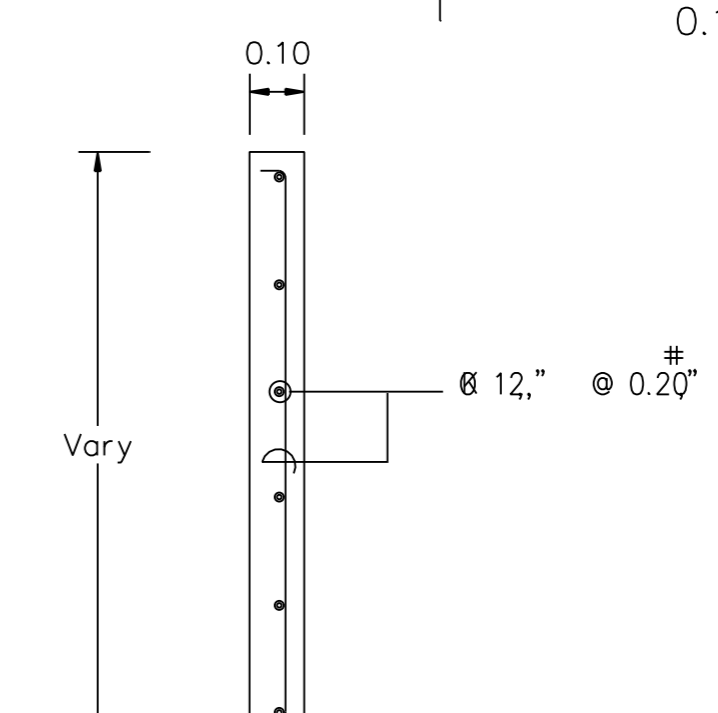
รูปตัด 6-6



รูปตัด 7-7



BT4 1:20



P1 1:20

