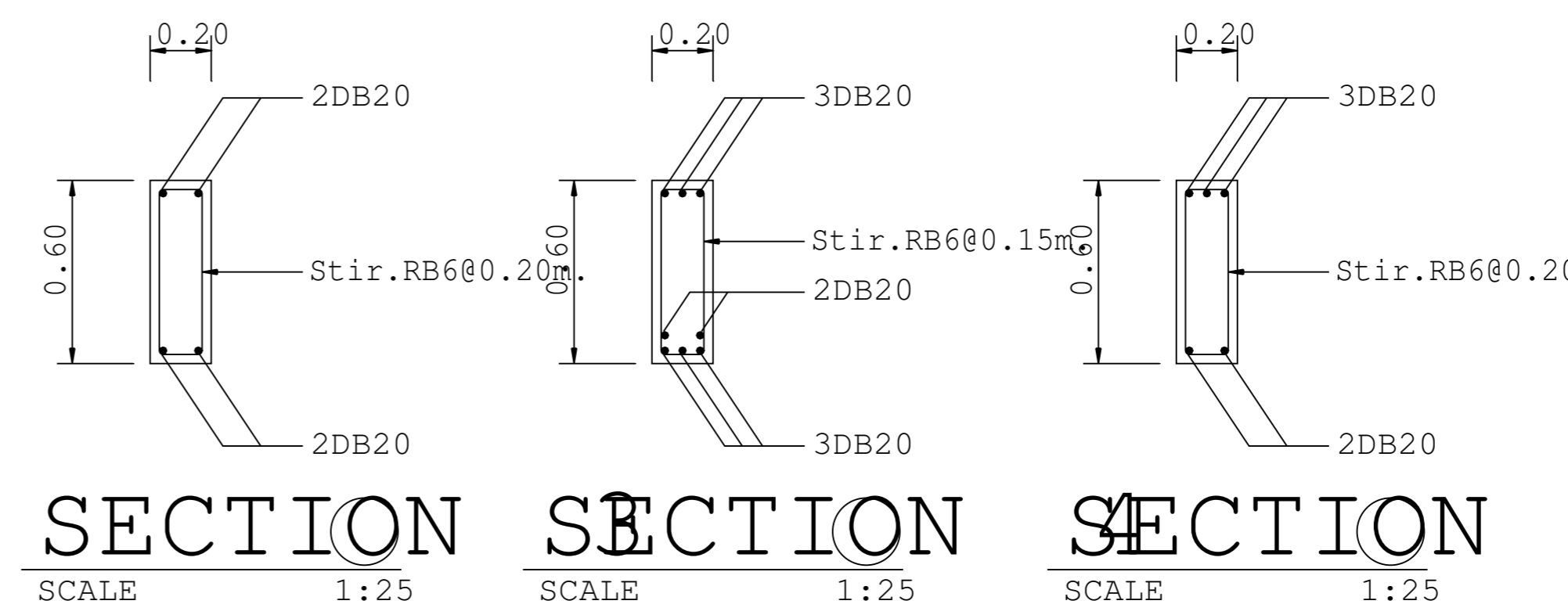
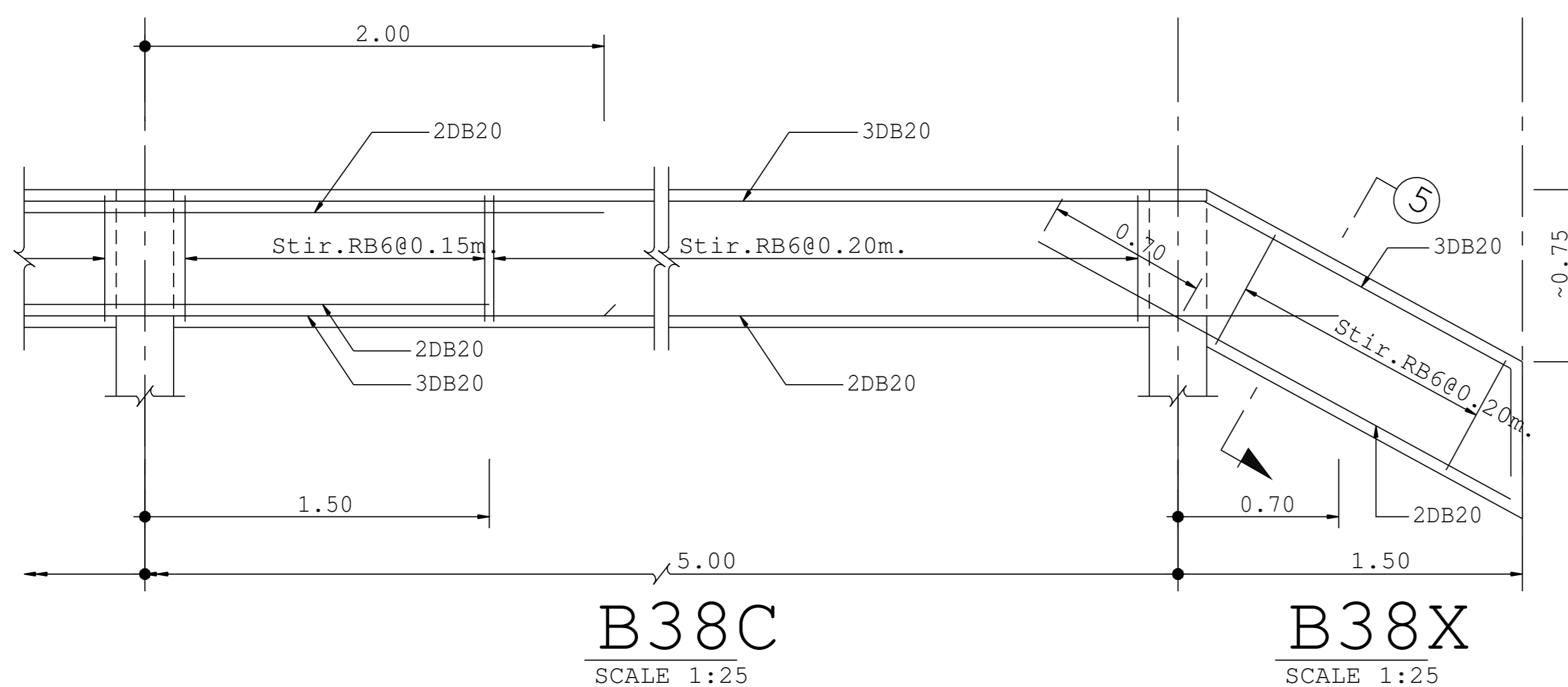
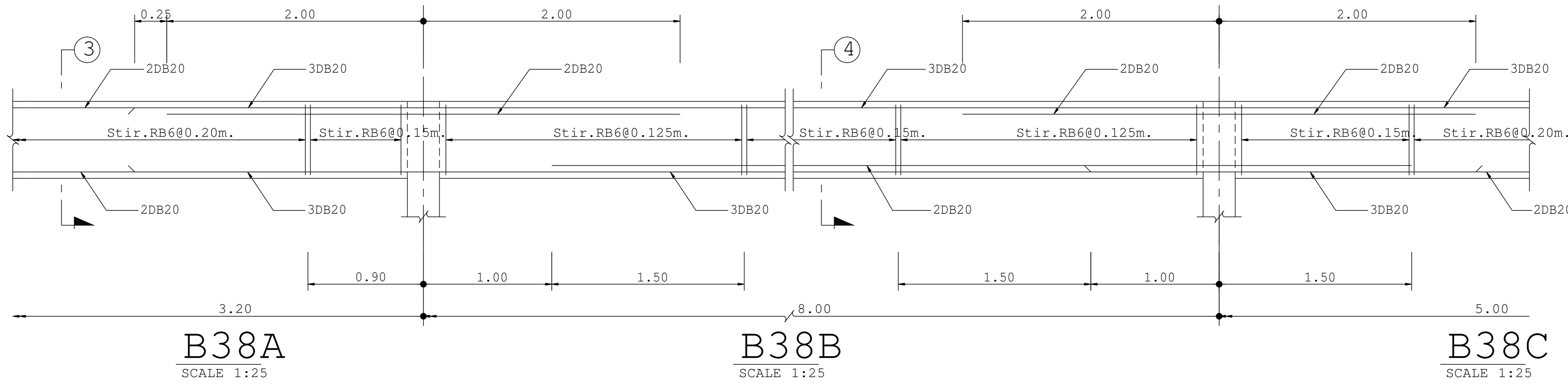
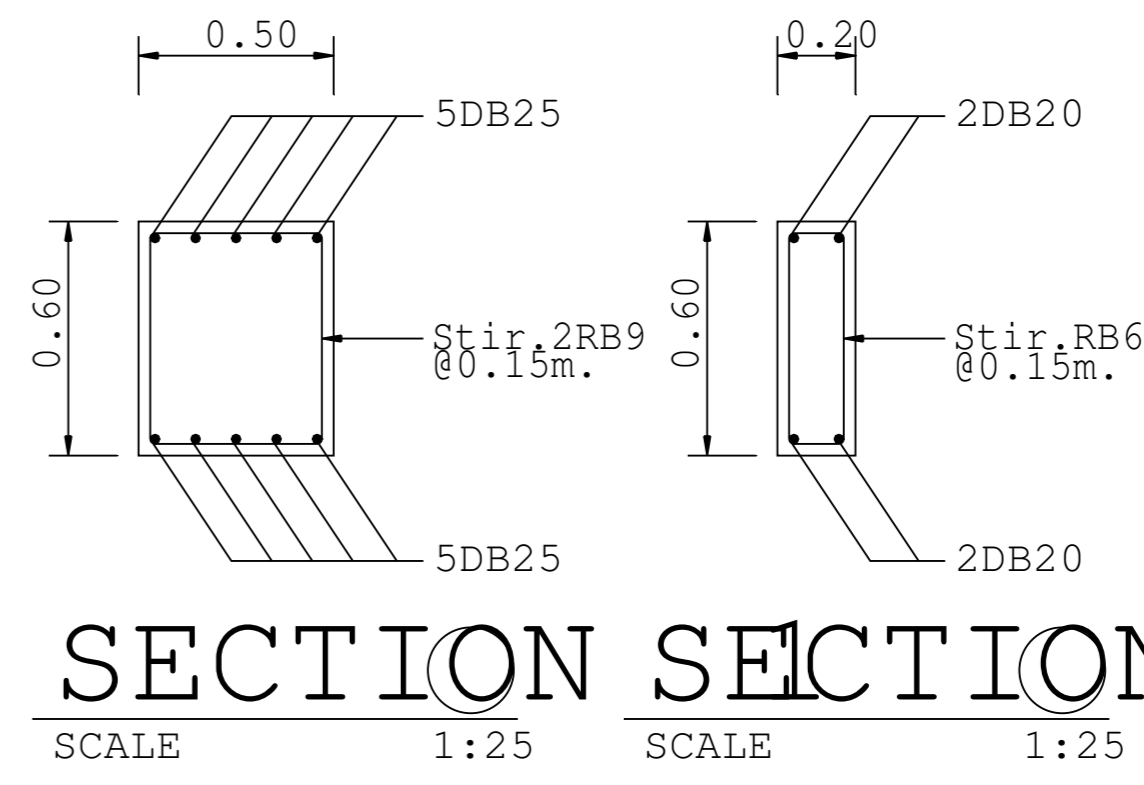
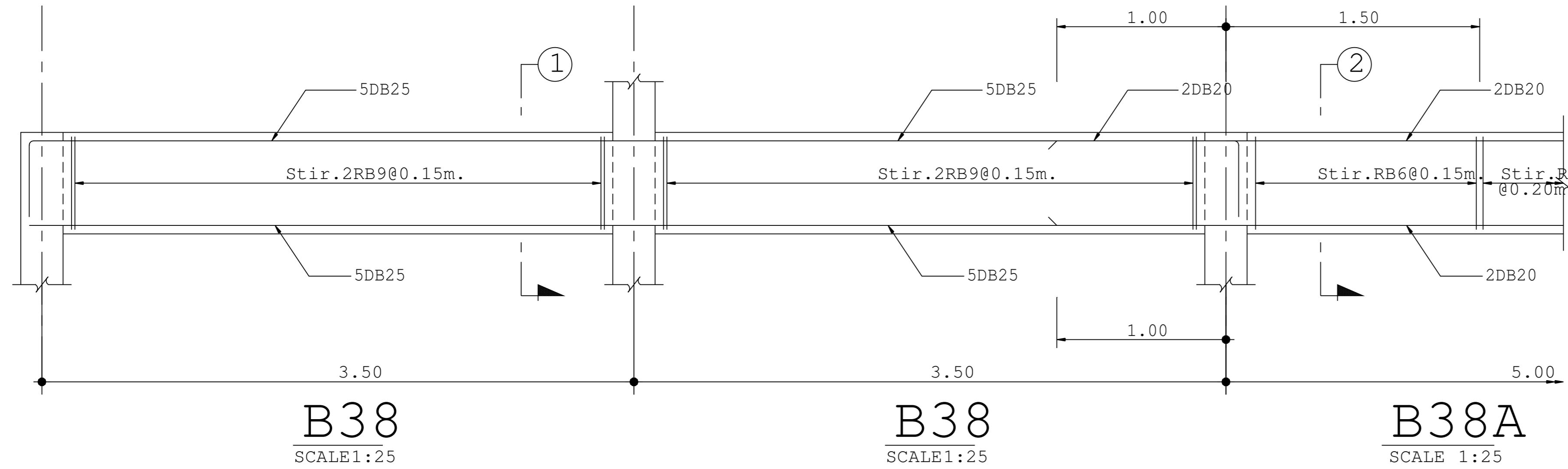


COLOR STANDARD

COLOR	COLOR	PEN No.
■	1	0.100
■	2	0.200
■	3	0.500
■	4	0.300
■	5	0.700
■	6	1.000
■	7	0.250
■	20	0.100
■	30	0.300
■	231	0.300



OWNER :  **ธนาคารเพื่อการเกษตรและสหกรณ์การเกษตร**

DESIGNER : 

บริษัท มาตรฐาน จำกัด
1932 ถนนสีลม แขวงสวนจิตรลดา เขตดุสิต กทม. 10300
Tel. 02-282-3455 Fax : 02-281-837

สถาปนิก	ว.ศ. 499
นายจ. สนิธิม	ภ.ศ. 2775
นายจ. สุทธิพันธ์	ภ.ศ. 8777
วิศวกรโครงสร้าง	ว.ศ. 1032
นายจ. สุทธิพันธ์	ว.ศ. 1032
วิศวกรสุขาภิบาล	
วิศวกรไฟฟ้า	ว.ศ. 1032
นายจ. สุทธิพันธ์	ว.ศ. 1032
ภูมิสถาปนิก	
นายจ. ชวติ สนิธิม	ภ.ศ. 4446
มันชนาการ	
นายจ. โขจรศักดิ์	
เขียนแบบ	
นายจ. ชวติ สนิธิม	
CHECKED	DATE :
APPROVED	
โครงการ	
แบบอาคารมาตรฐานสำนักงานสาขา	
อาคาร ค.ส.ล. สูง 3 ชั้น	
สถานที่ตั้ง	
แบบแสดง	
แบบมาตรฐาน "Type - B"	
แบบรายละเอียดคาน	
SCALE :	DATE :
1 : 25	31 ตุลาคม 2548
CHECKED :	
JOB NO :	S-23
2005-02	
FILE NAME :	DRAWING NO :
2005-823	
ALL RIGHT RESERVED :	
ผลงานออกแบบเป็นกรรมสิทธิ์ของบริษัทผู้ออกแบบ แบบร่าง	
และหรือส่วนใดๆของแบบ ไม่อนุญาตให้ทำไปใช้ในโครงการ	
อื่นใดที่มิได้ขออนุญาตจากบริษัทผู้ออกแบบ	
REVISIONS :	DATE :
5	

