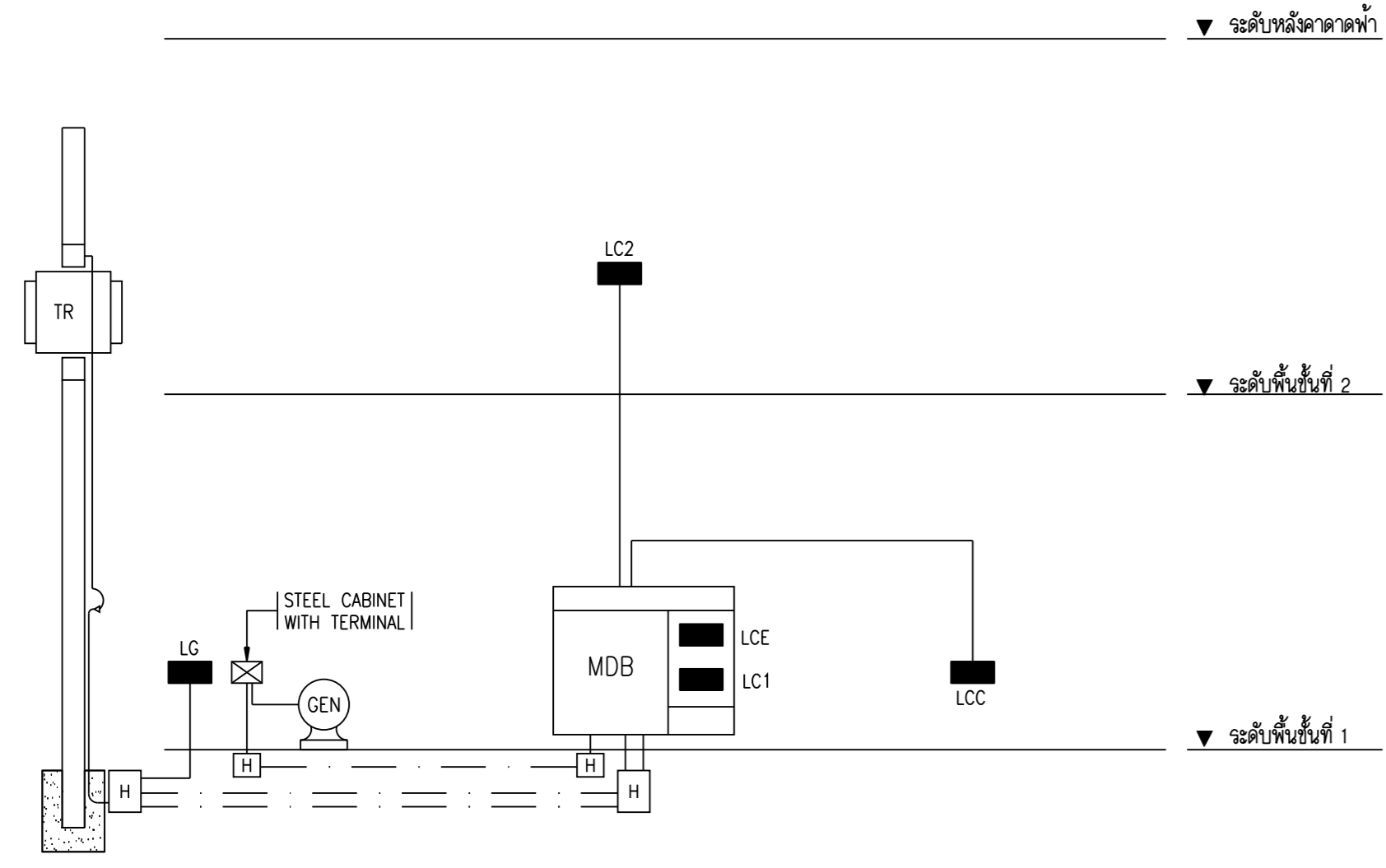
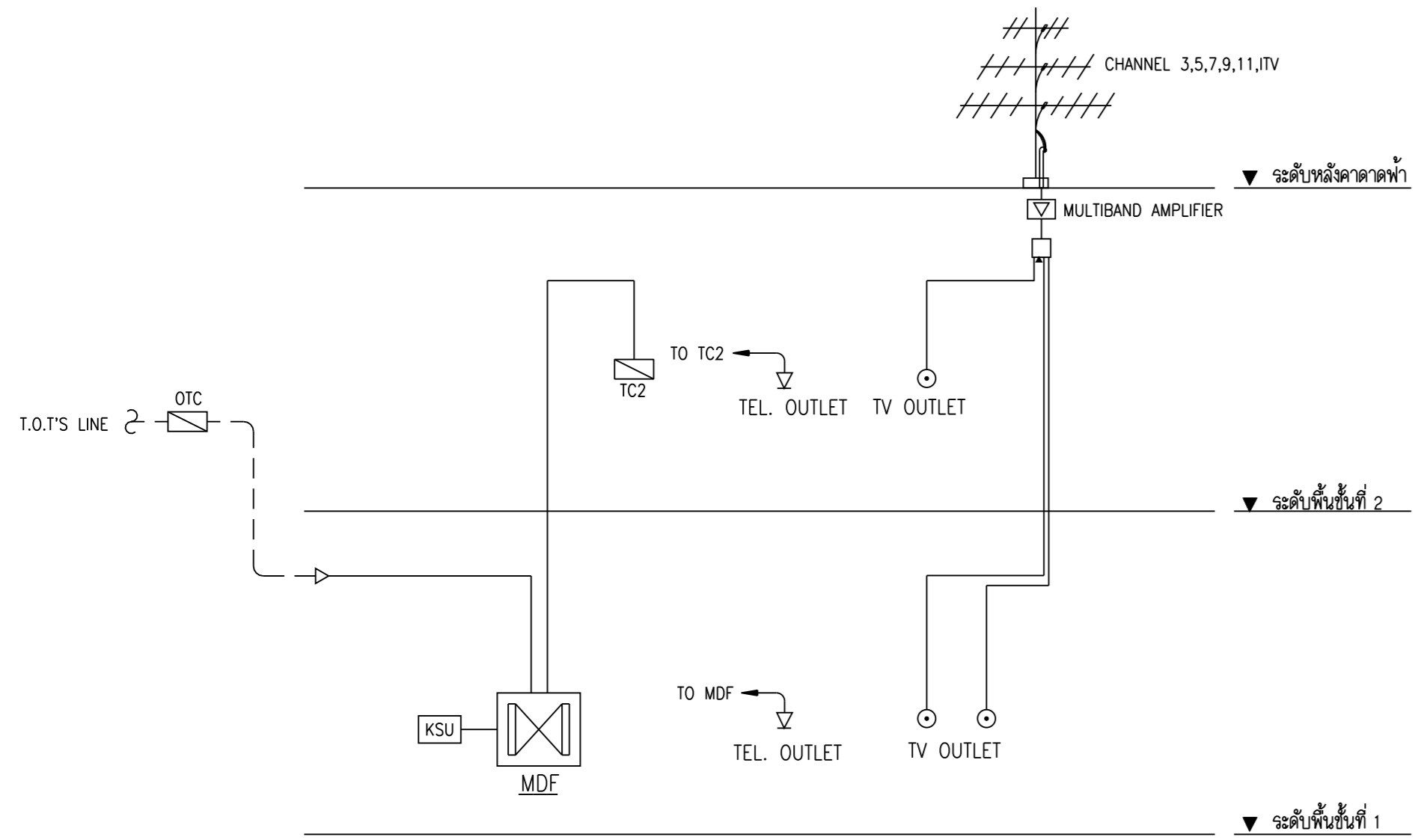


FIRE ALARM & CCTV SYSTEM RISER DIAGRAM



POWER SYSTEM RISER DIAGRAM



TELEPHONE & MATV SYSTEM RISER DIAGRAM

FIRE ALARM SYSTEM

NOTE

- FIRE ALARM CONTROL PANEL (FCP) SHALL BE EQUIPPED AS FOLLOWING:
 - DETECTOR ZONE (DZ#...) = 1 ZONES.
 - ALARM ZONE (AZ#...) = 1 ZONES.
 - SEAL LEAD ACID BATTERY WITH AUTOMATIC CHARGER, BATTERY CAPACITY 24 HOURS FOR SUPERVISED AND 15 MINUTES FOR GENERAL ALARM.

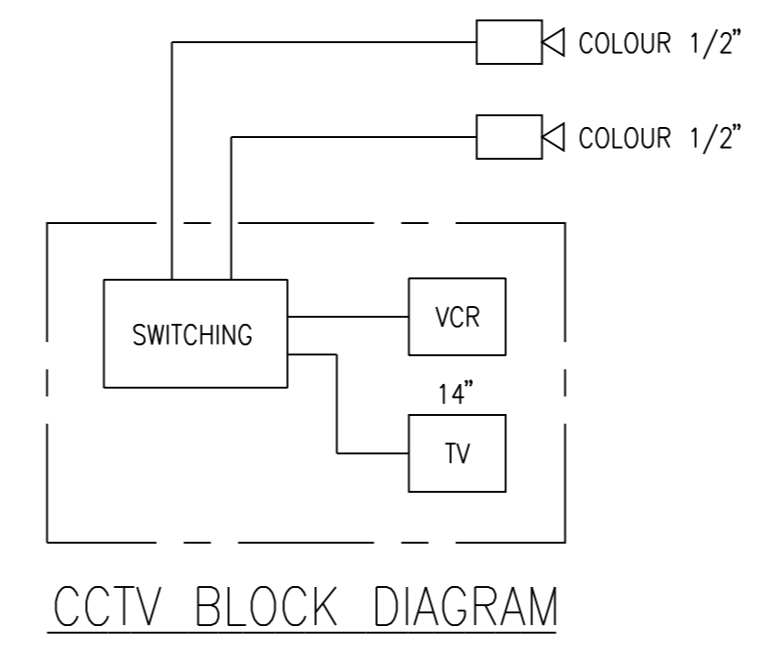
- SYMBOLS**
- = ALARM BELL DIA 6"
 - = FIRE ALARM MANUAL STATION
 - = RATE-OF-RISE WITH FIXED TEMPERATURE DETECTOR
 - = SMOKE DETECTOR IONIZATION TYPE
 - = END OF LINE RESISTOR

TELEPHONE SYSTEM

- SYMBOLS**
- = CROSS CONNECT MODULAR TYPE TERMINAL
 - = INTERNAL TELEPHONE OUTLET 4-WIRE MODULAR JACK FCC STANDARD
 - = FLOOR TELEPHONE TERMINAL CABINET

- ABBREVIATION**
- MDF = MAIN DISTRIBUTION FRAME EQUIPPED 70 PAIRS CAPACITY 100 PAIRS EQUIPPED 10 PAIRS GAS TUBE ARRESTER
 - TC = FLOOR TELEPHONE CABINET EQUIPPED 20 PAIRS CAPACITY 40 PAIRS
 - OTC = OUTDOOR TYPE TELEPHONE CABINET EQUIPPED 20 PAIRS CAPACITY 40 PAIRS
 - KSU = KEY TELEPHONE SWITCHING UNIT EQUIPPED 3 CO/ 8 EXT. CAPACITY 4 CO/ 12 EXT.
 - TELEPHONE HAND SETS = 8 SETS AND TELEPHONE MODULAR EXTENSION CORD WITH JACK USE 6P 4C

CCTV SYSTEM



หมายเหตุ

- ผู้รับเหมาเดินเคเบิ้ลท่อและสายสัญญาณ
- อุปกรณ์ทางอาคารจัดหาภายหลัง

MATV SYSTEM

- SYMBOLS**
- RG-6 COAXIAL CABLE OR SPECIAL CABLE AS REQUIRED IN CONDUIT FOR BETWEEN TAP-OFF (OR SPLITTER) AND DUAL TV OUTLET
 - TV OUTLET
 - SPLITTER & TAP-OFF
 - 4 WAY SPLITTER
 - END RESISTOR
 - MULTIBAND AMPLIFIER FOR VHF AND UHF BAND

REVISIONS	DATE

NOTE

- ALL DIMENSIONS ARE IN METER UNLESS OTHERWISE INDICATED
- NO DIMENSION SHALL BE SCALED
- ALL DRAWINGS ARE THE PROPERTY OF THE AREA CO.,LTD. AND CAN NOT BE USED REPRODUCED OR DUPLICATED WITHOUT PERMISSION

OWNER
 ธนาคารเพื่อการเกษตร
 และสหกรณ์การเกษตร

DESIGNER
 AREA CO.,LTD.
 111/1 Ladprao23 Ladyao Chatuchak Bangkok 10900
 Tel. (662) 5139533-5 Fax. (662) 5139536

สถาปนิก

อลงกรณ์ ตรีธาตุ	สน.1013ฉ
วันชัย บุญวิเชียร	สน.1547ก
พรชัย กิติวรรณประลาภ	สน.2492ก
วิบูลย์ เจริญวรานุกูล	สน.102ฉ

ASSISTANT ARCHITECT

เกษียร งาม แลนดูวงศ์	
----------------------	--

วิศวกรโครงสร้าง

มานะ จรุงพงษ์ศักดิ์	สน.4023
อลงกรณ์ ตรีธาตุ	สน.3303
ศนัย สวาภิฉม	สน.4358

วิศวกรสุขาภิบาล

สุภัทรา วานิชย์กุล	สพ.1748
ศิริชัย จันทร์กุล	ปวฉ.

วิศวกรไฟฟ้า

บรรจง เจริญกิจพิบูลผล	วพ.162
ชัยวัฒน์ ชี้อตรง	ภพ.5414

วิศวกรเครื่องกล

ณัฐ นิตินน	สน.1483
------------	---------

มีถิ่นฐานการ

พีรลุด สุวรรณเกษะวิทย์	สน.4250ก
สิทธิชัย อุทัยพันธ์	สน.บ.ภายิน

DRAWN	DATE
CHECKED	
APPROVED	

โครงการ
 อาคารสำนักงานสาขา

ที่ตั้ง
 สาขาโรงพยาบาล จ.ชัยนาท

แบบแปลน ระบบไฟฟ้า
 โดยระบบแบบดึงระบบไฟฟ้า, ระบบโทรศัพท์ ระบบป้องกันเพลิงไหม้, ระบบโทรทัศน์ และระบบโทรทัศน์วงจรปิด

FILE NO	DRAWING NO
DATE 10/01/2543	EE-06
SUB TOTAL	GRAND TOTAL

